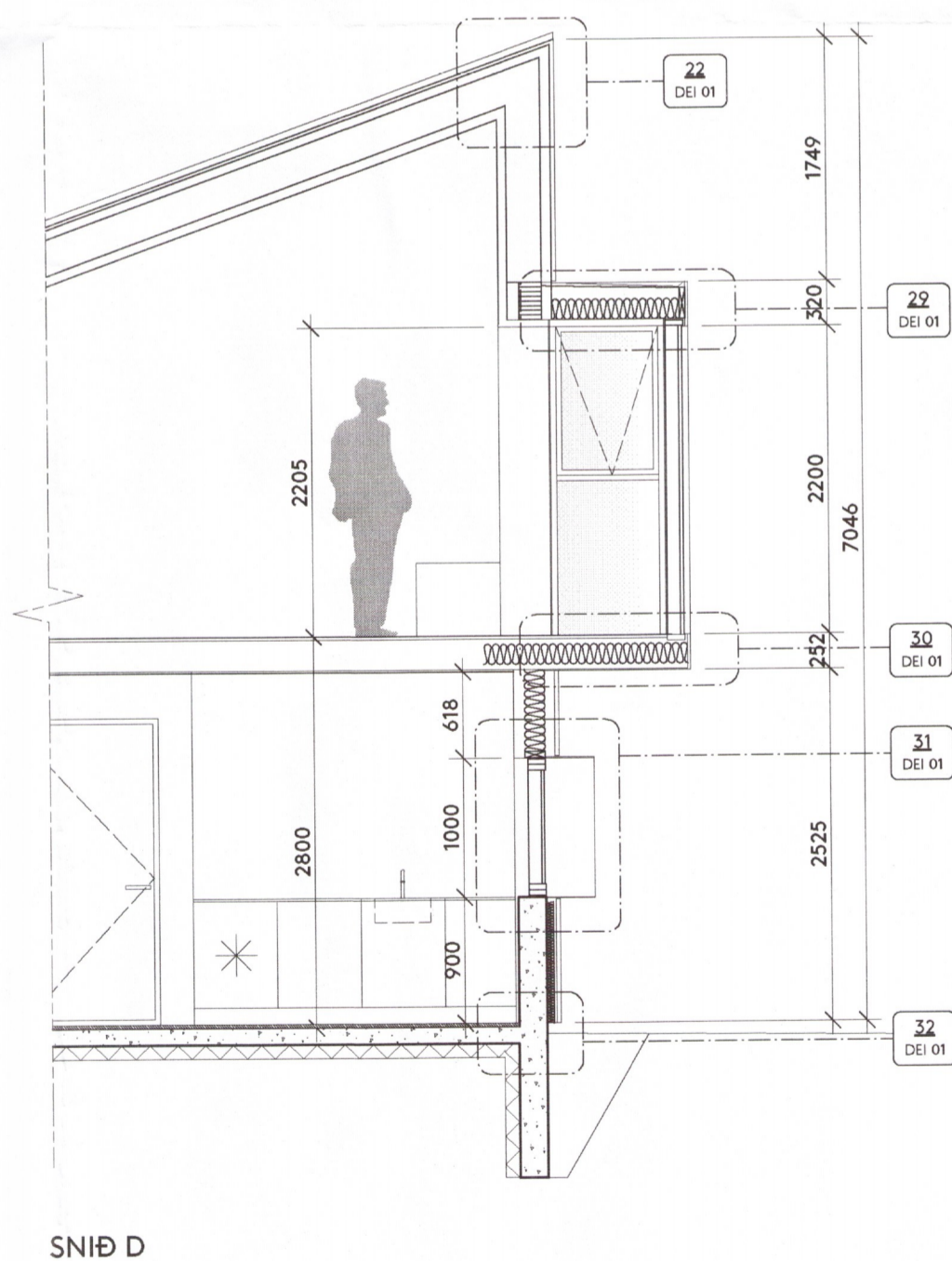
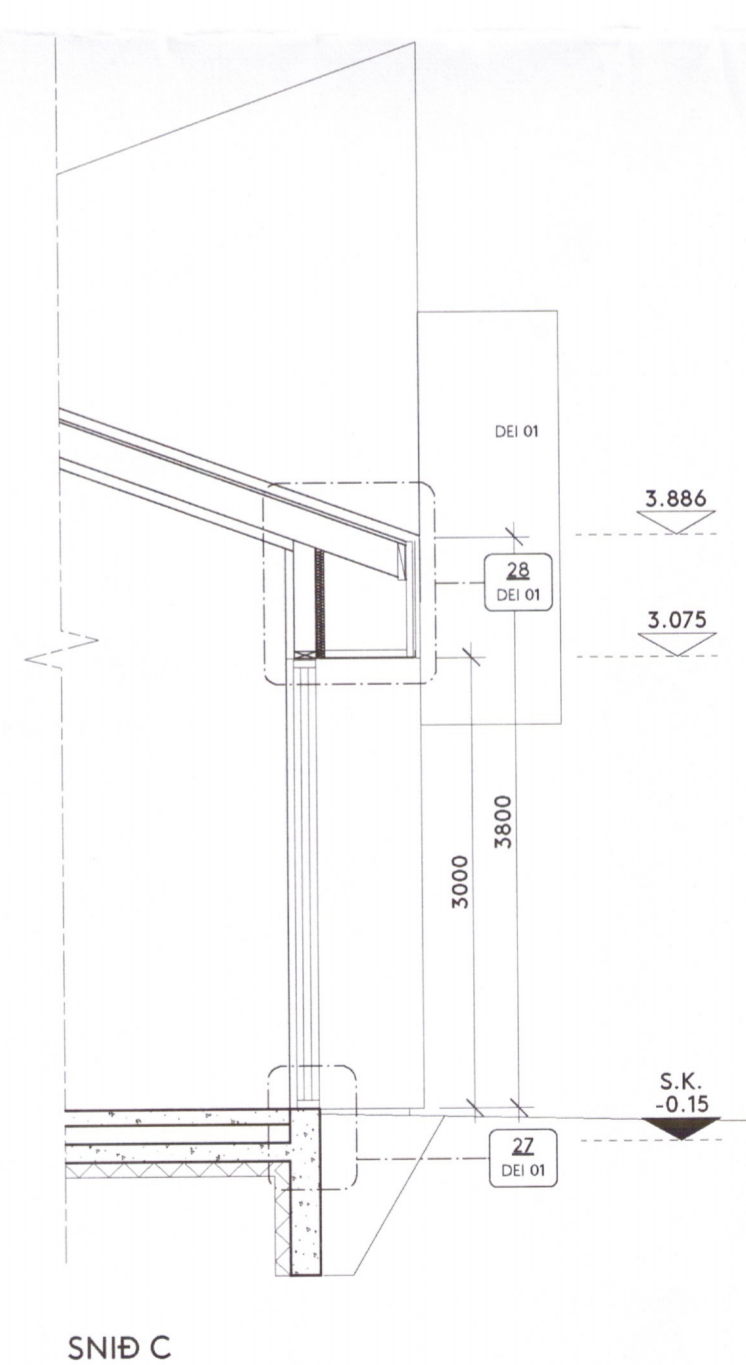
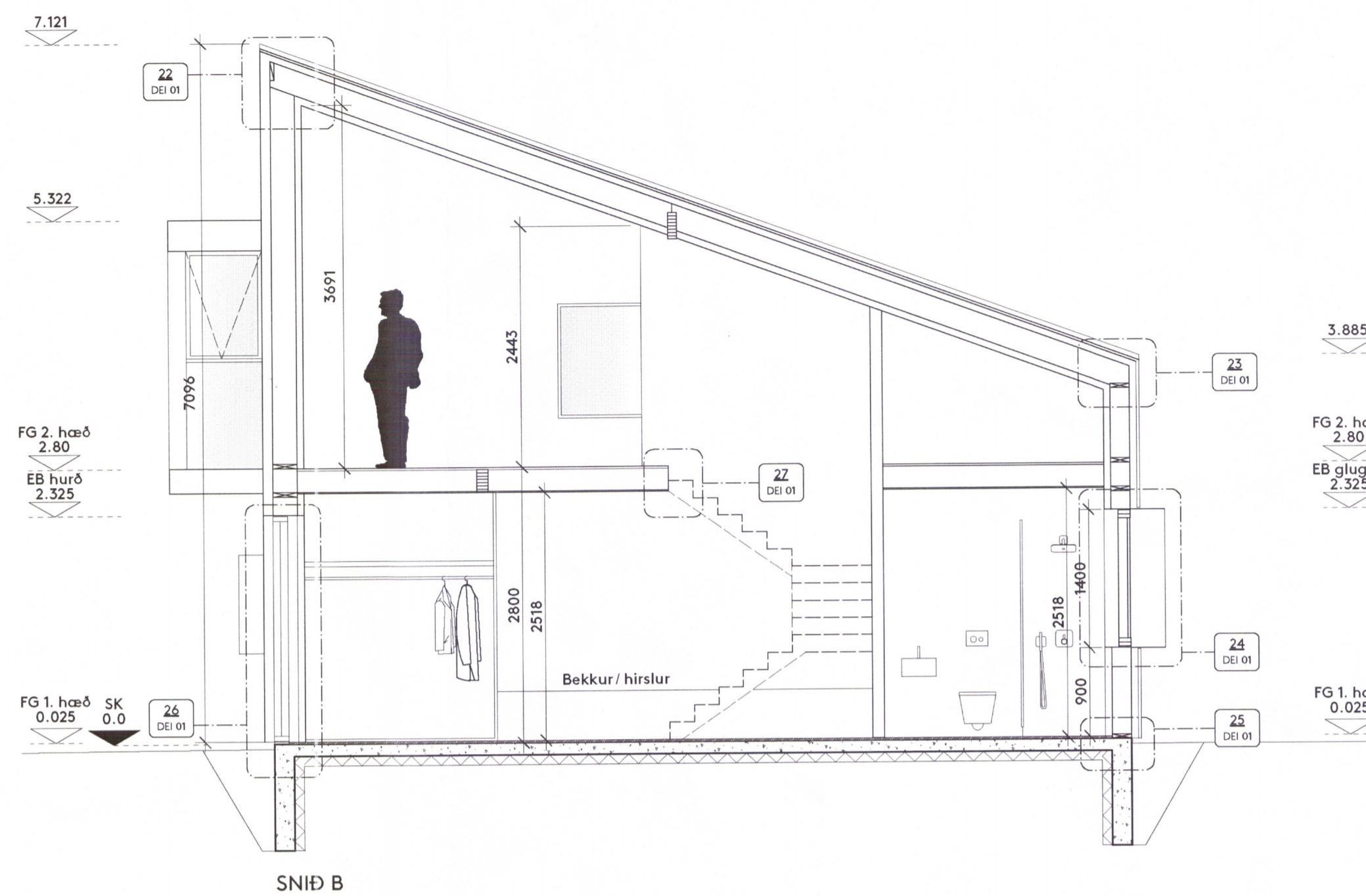
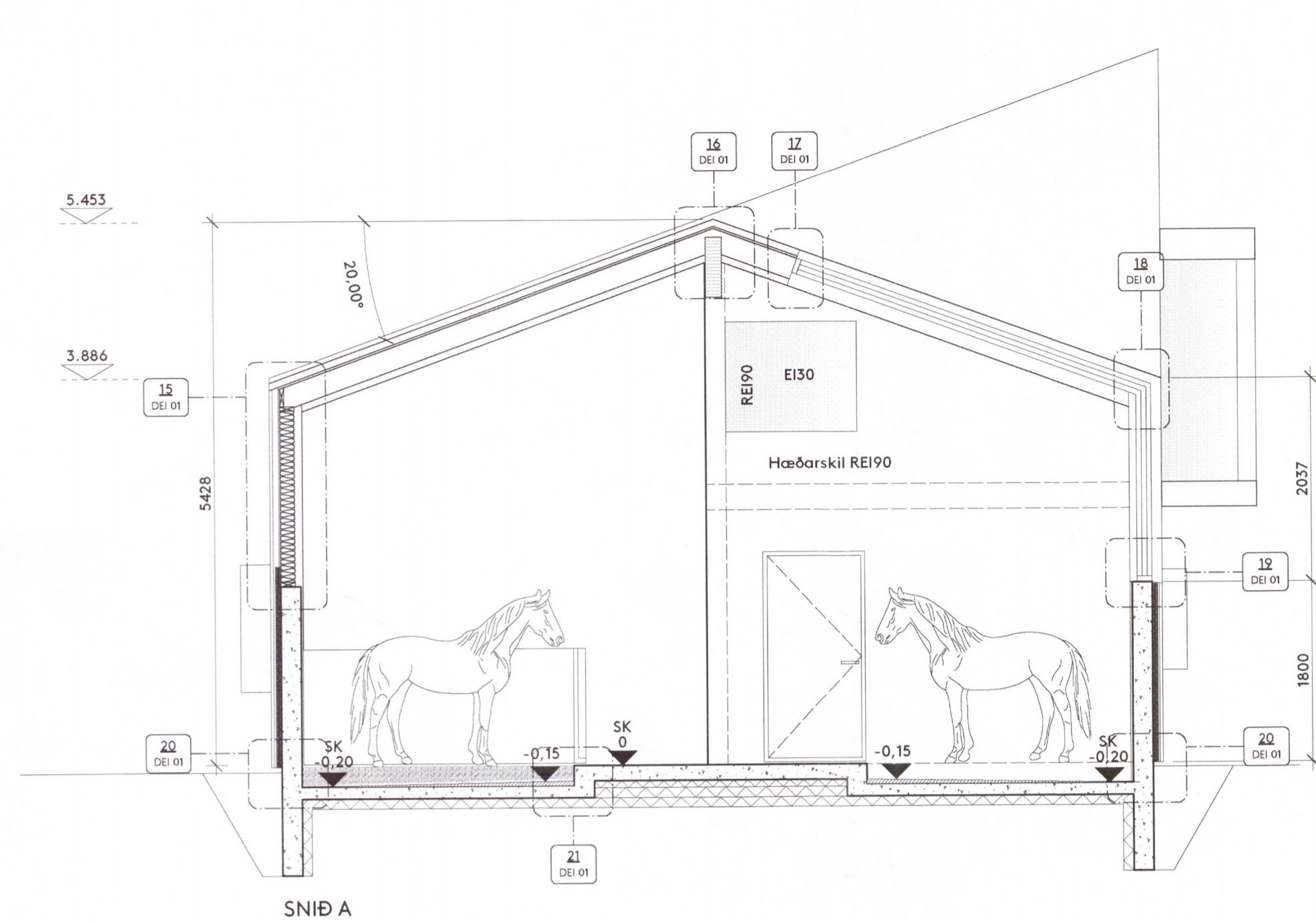


Teikning þessi er eign DARK studio ehf. hana má ekki afrita með
 neinum hætti svo sem með ljósritun, prentun, hjóðritun eða á
 annan samþarilegan hátt, að hluta eða í heild án skriflegs leyfis
 höfundar.



Breyting ábyrgð dags. mörking

Ekki skal mæla af teikningu, aðeins málsettar stærðir eru í gildi.
 Framkvæmdarabíli skal sannreyna öll mál á verkstað.

Verkheiti Hólabraut 5
 Heimilisfang Árnessýslu - Skeiða og Gnúprjarhreppi
 Verk Íbúð og hesthús
 Landnúmer 215759
 Staðgreinir 8720-3-57100050 Matshluti 01
 Tegund teikningar Verkeikningar - Sneiðingar
 Dagsetning 10.04.2018 Mál 1:50 (A1)
 Hönnað af AP/BS
 Teiknað af AP
 Yfirfarlað af BS

Arkitekt
 Arnhildur Pálmadóttir 220772 5949
 Brynhildur Sólveigardóttir 061180 5599

Undirskrift *Arnhildur Pálmadóttir*

DARK
 s t u d i o
 DARK studio ehf. dark@darkstudio.is www.darkstudio.is
 Kt. 410611 1200 s. 695 54 84 s. 846 90 81
 Verknúmer 0018
 Fagsvið Verkefni Teg. Númer
 A HÓL VT SNI 01

4578