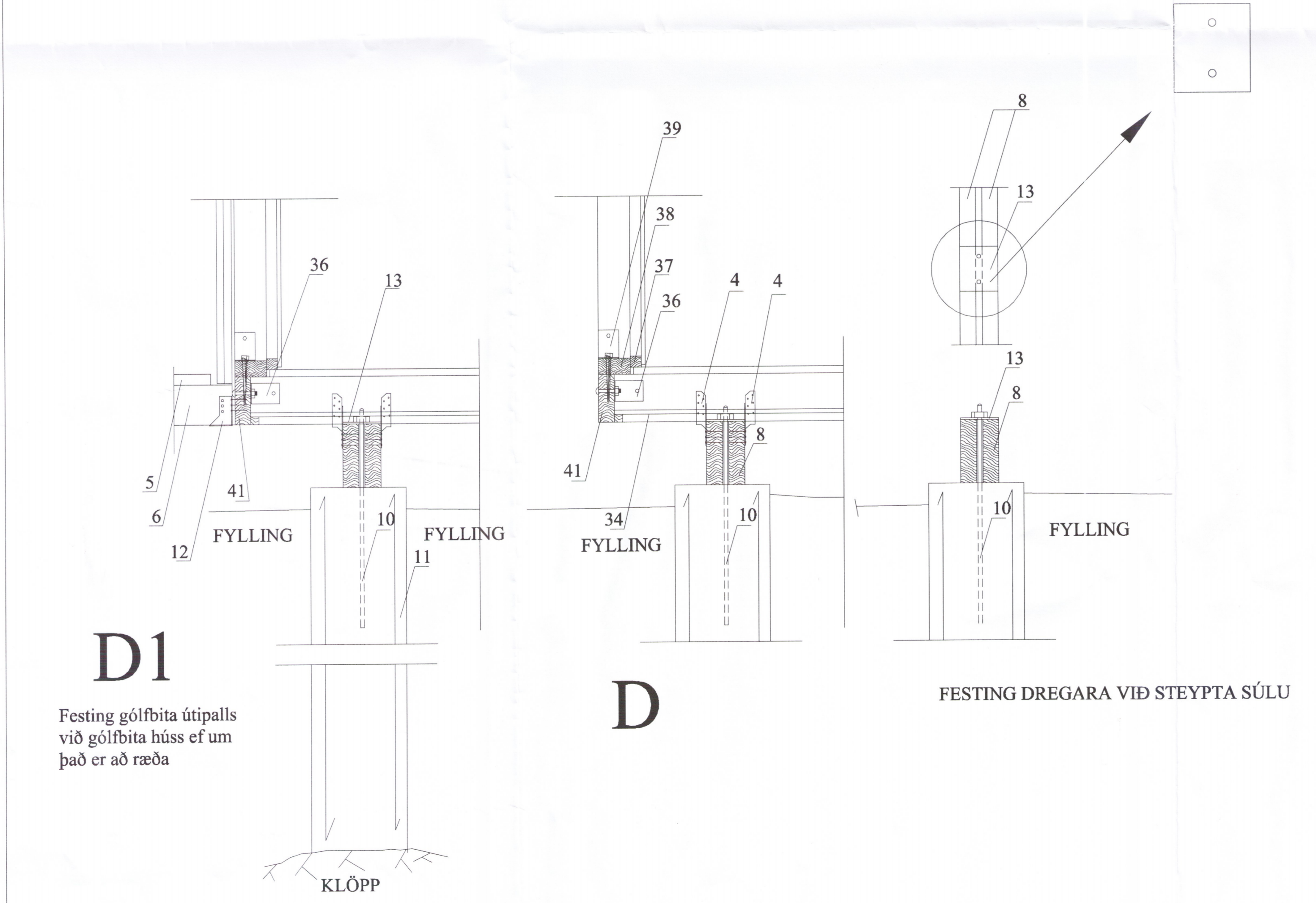


Frágangur á þakkanti og rennubúnaði sjá sérteikningu arkitekts
Frágangur á innanhússklæðningu sjá sérteikningu arkitekts
Frágangur á utanhússklæðningu sjá sérteikningu arkitekts

- Merkingar:
- Útveggjastöð 50x150 c/c 60.
 - Vinkill BMF 90 borðbolti 10x70 í gegnum stöð og fr. Skrúfa 10x170 þgam +o gall gölbita.
 - Gafl gölfbiti 2x225 með 25x50 millleggi, boltaður saman með borðboltum 10x140 c/c 100cm.
 - BMF þakásanker 170 1 stk. hvoru megin við gölfbita, negling 4stk kamsaumur 40/50 í bita og dregara.
 - Falkklæðning 35x95.
 - Gölbíti úttáls 50x150 c/c 60cm, sjá grunnmynd.
 - BMF þakásanker 170 neglung, kamsaumur 40/50 4stk. gölfbita og 4 stk. í dregara.
 - Gölfdrégari 2x50x225 með 20mm millibili, boltist saman með borðboltum 10x140 c/c 100cm.
 - Gölbíti húss 50x125 c/c 60cm, sjá grunnmynd.
 - 12mm snittleinn innsteyptur í súlu L=70cm, 2 stk. í hverja súlu
 - Steinsteypt súla D=30cm, steyptugöbi S=200, sjá staðsetningu á grunnmynd, lóðrétt járn 4-K12
 - Sperrskór 51x90 neglung 4stk, kamsaumur 40/50 í hvorn væng.
 - Stálplata 130x200x6, sérsníðin til festingar á dregurum við súlu.
 - Rennubúnaður sjá sérteikningu aðalhönnuðar
 - Þakklæðning 20x120.
 - Borðbolti 10x110
 - 45x245
 - Fr. Skrúfa 10x150
 - Bárustál. Neglung, sjá skýringatexta.
 - Þakklæðning 25x150, neglung, sjá skýringatexta
 - Þakpappi.
 - Útloftunarrör D=40mm 2 stk. í hvert sperrubili sjá sérteikningu aðalhönnuðar
 - Vindpappi.
 - Þakleinangrun, 200mm steinull.
 - Vinkill BMF 160x50x3x40 1 stk. hvoru megin við sperru, borðbolti 12x210 í gegnum sperru og borðbolti 12x120 í gegnum reimsstykki útveggs.
 - Reimsstykki útveggs tvífalt 50x150.
 - Sperra 50x245.
 - Útveggjklæðning 20mm þykk.
 - 16mm loftrúm milli klæðningar og krossviðs.
 - 9mm vatnshelður krossviður klæðtur á grind.
 - 22mm gölfspónarplötur skrúfaðar síður í gölfbita.
 - 0,20mm þolplast.
 - 200mm steinullareinangrun milli gölfbita.
 - 12mm tjórusóði trétex sníðin milli gölfbita.
 - Lísi 25x25 segldur á gölfbita til að halda uppi trétexi.
 - Vinkill BMF 105, borðbolti 10x70 í gegnum gölfbita og borðbolti 10x70 í gegnum hlíðarstykki gölfs.
 - Lagnagrind útvegga 35x35.
 - Undirstykki útveggjagrindar 50x150.
 - Vinkill BMF 90, borðbolti 10x70 í gegnum stöð og fr. Skrúfa 10x170 ofan í hlíðarstykki gölfbita.
 - 50x200
 - 50x225 hlíðarstykki gölfs fest við gölfbita, sjá nr. 36.
 - 50x150
 - Sperra 50x225 neglung í stöðir með 4" galv 2 stk í hverja stöð
 - Blikklæðning sjá sérteikningu aðalhönnuðar
 - Frágangur ytabróts þaks sjá sérteikningu aðalhönnuðar
 - Innanhússklæðning lofta og veggia sjá sérteikningu aðalhönnuðar
 - Vinkill BMF 90 borðbolti 10x70 í gegnum stöð og borðab. 10x110 í gegnum yfirstykki útveggjagrindar.



Festing gölfbita útíþalls við gölfbita húss ef um það er að ræða

Loftun þak amk 25mm loftbil milli þakklæðningar og vindpappa

Frístundahús lóð nr.35
Hestur Bláskógabyggð

SNÍÐ:
Sniðmyndir undirstöður og þak 4740

ABS -teiknistofa-
Jóhannes Pétursson
Rk. 010448-3959
Sí. 567-5107
Sigurður Sigurðsson
Rk. 010448-3959
Sí. 566-4613

Hannað: JP	Dagsetning: 12.04.2018
Talnað: JP	MKV: 1:10
Samþykkt: <i>Jóhannes Pétursson</i>	N. teikningar: SN-01

Jóhannes Pétursson