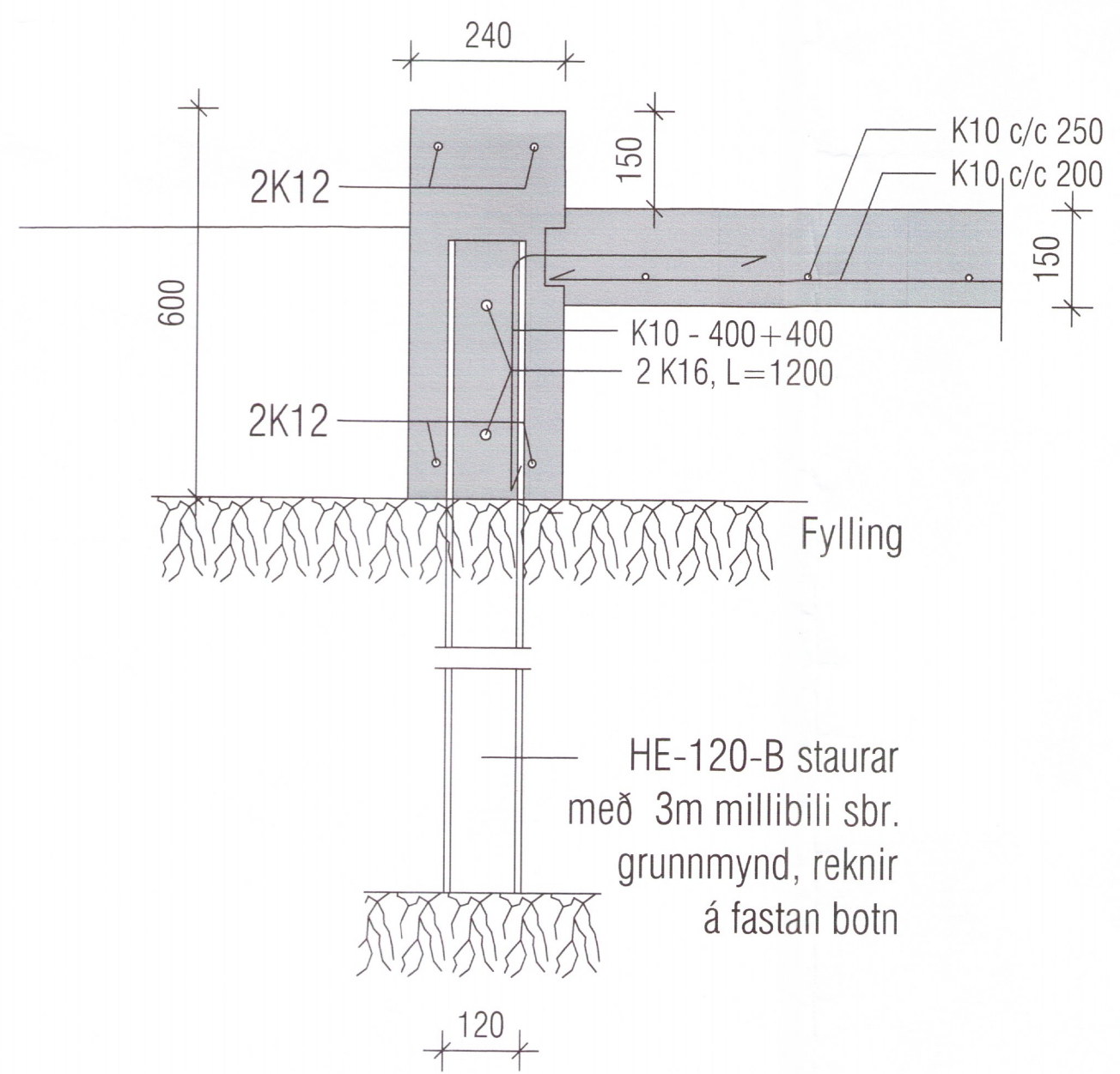
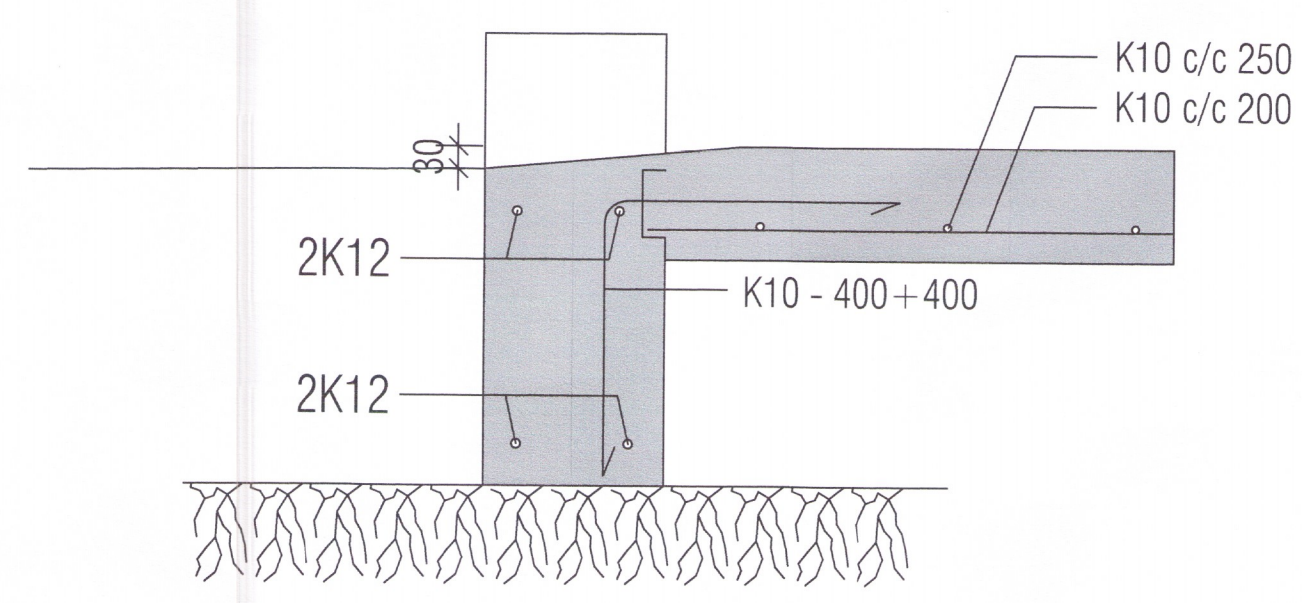


Mkv 1:10
A-A
B01



Mkv 1:10
B-B
B01



ALMENNT

Hæðir eru í m í staðbundnu hæðarkerfi

- 0.00 Táknað hæð í sniðmynd
- ±0.00 Táknað hæð á plötu í grunnmynd
- Járna stærðir eru í mm
- Timbur stærðir eru í mm
- Öll ónefnd mál eru í mm

ÁLAGSFORSENDUR

- Leyft álag á grunn.....: - MN/m²
- Snjóálag.....: 1,0 KN/m²
- Vindálag.....: 1,66 C_{pe} KN/m²
- Notálag.....: - KN/m²
- Svignunarkröfur miðast við hús í flokki C

Skýringar:

- Steinsteypa í sökkulveggi: Brotþolstokkur S-250
- Sementsmagn amk. 300 kg/m
- Vatnssementstala minni en 0,55
- Loftinnihald 5-7%
- Bendistál er Ks-40s
- Undirstöður hvíla á burðarhæftri, frostoruggri fyllingu
- Mesta álag á grunn er 0,12 Mpa
- Öll ónefnd mál eru í mm, kítar í m
- Lágmarkssteypuhúla á jörnum í veggjum sem eru inni sé 30 mm
- Lágmarkssteypuhúla á jörnum í veggjum sem eru úti sé 40 mm

Helgi Kjartansson
 Byggingatæknifræðingur
 kt. 030270-5419 s: 617-5377
 netf: helgikj@mmedia.is

Verkefni
 Garðastigur 2-Ásland Flúðum
 Gróðurhús/pakkhús - Mhl07
 Sökkjar og botnplata

Dags:	Tekn. Nr.:	Mkv.:	Ska:
13.04.2018	B-01	1:50 - 1:10	
Breyting, dags:	eðli breytingar		

4770
 Helgi Kjartansson