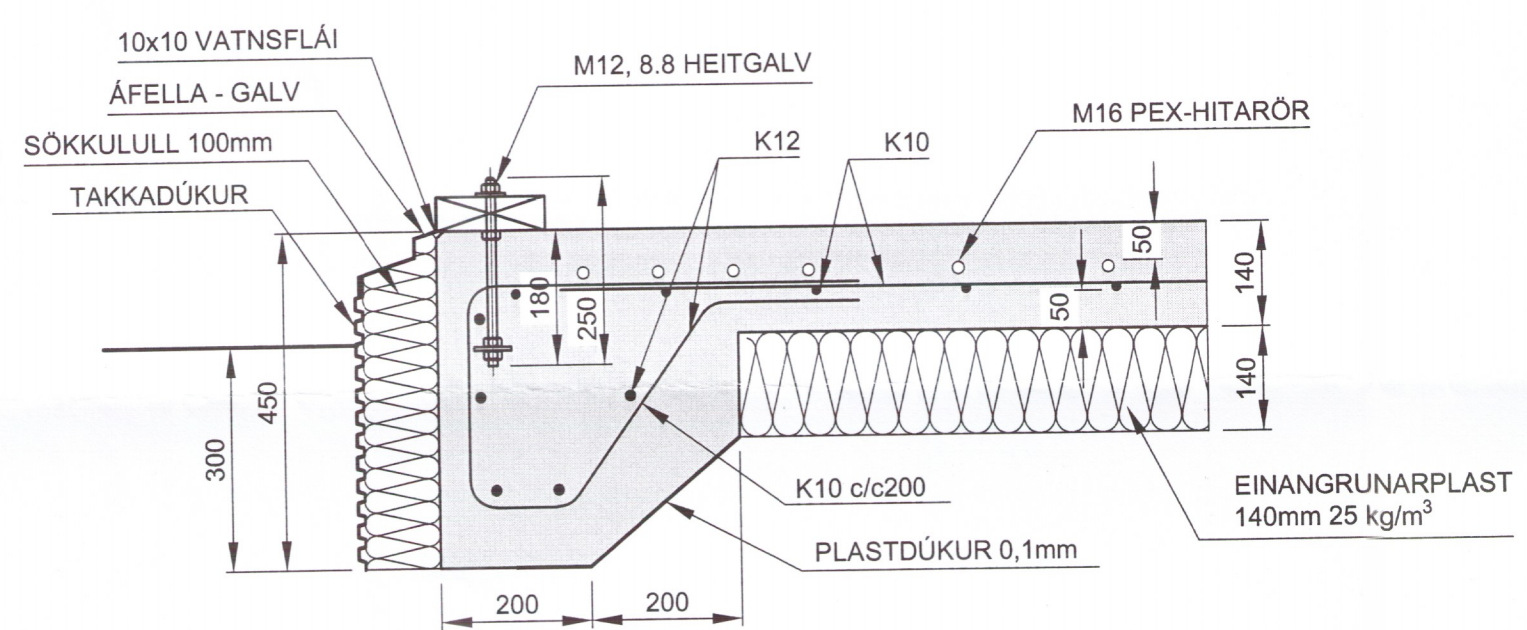
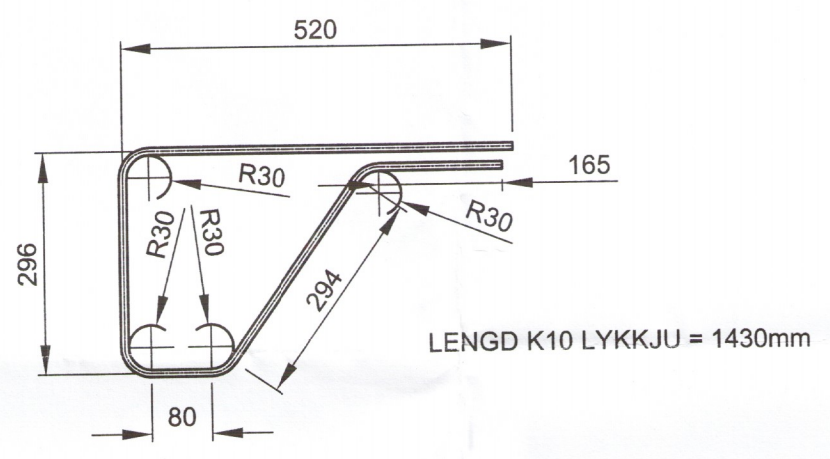


GRAFA SKAL NIÐUR Á FASTAN JARÐVEG OG FYLLA MEÐ FROSTFRÍRRI FYLLINGU Í 50cm LÖGUM, KORNASTÆRÐ 0-100mm

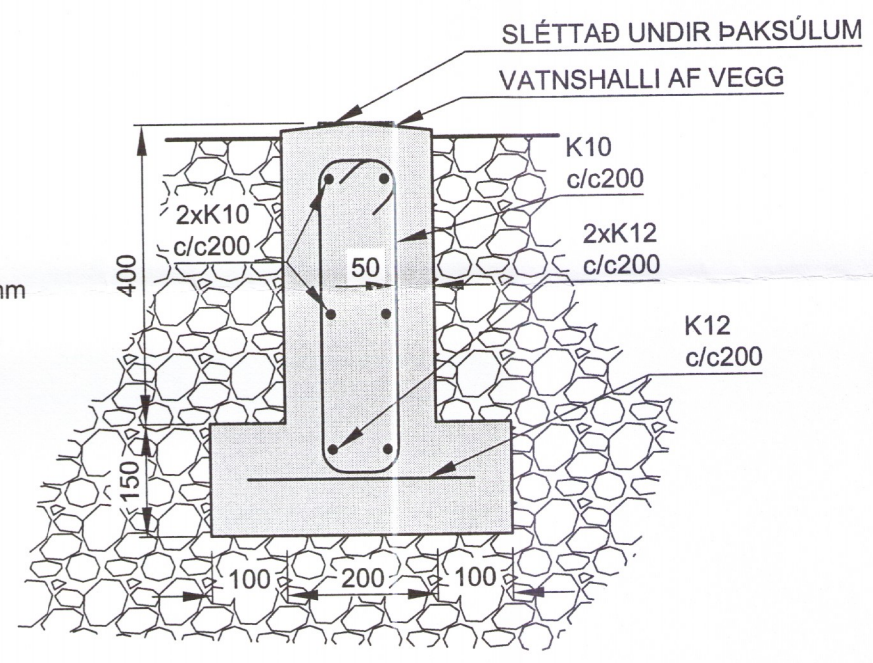
SNIÐ Í PÚÐA OG PLÖTUR
 MKV. 1:100



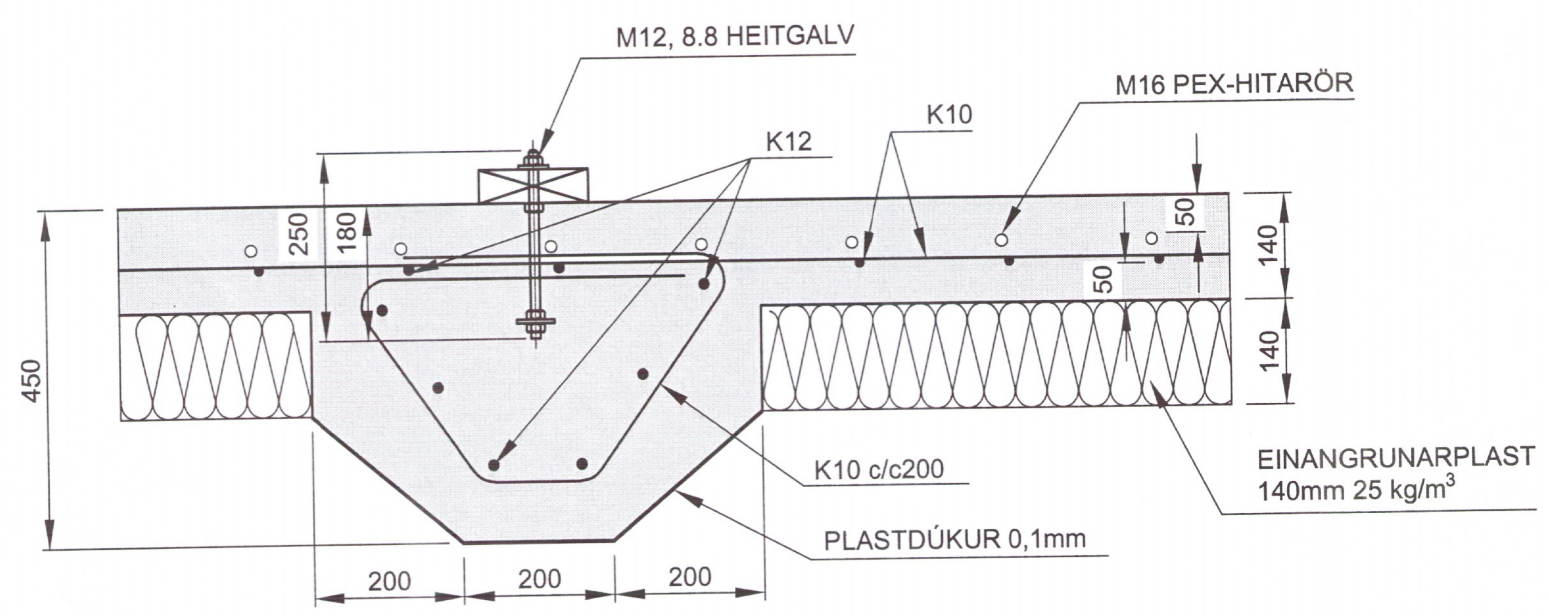
1 SNIÐ Í SÖKKULVEGG
 B-01 1:10



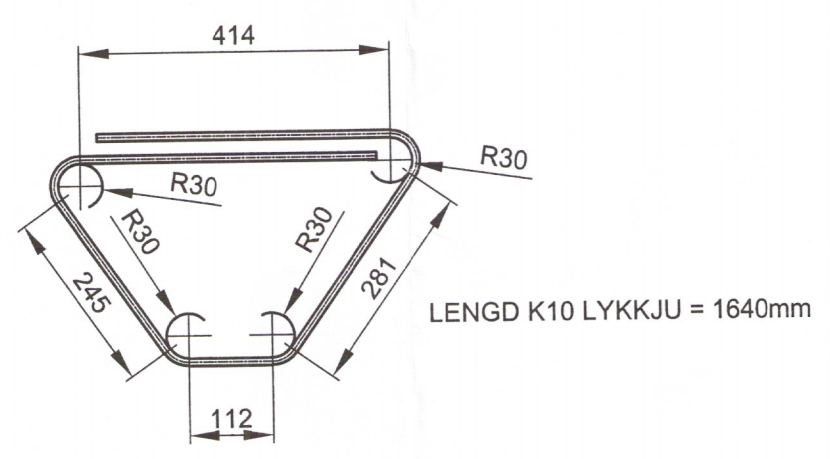
LYKKJUR Í SÖKKULVEGGJUM, K10
 MKV. 1:10



2 SNIÐ Í VEGG
 B-01 1:10



3 SNIÐ Í SÖKKULVEGG
 B-01 1:10



LYKKJUR Í VEGG UNDIR PLÖTU, K10
 MKV. 1:10

SKÝRINGAR OG TILVÍSANIR:

GRUNDUN SAMKVÆMT FS ENV 1997-1:1994 ÁSAMT ÞJÓÐARSKJALI STAÐLARÁÐS ÍSLANDS. GRUNDAÐ ER Á VEL ÞJAPPADRI FYLLINGU. MESTA ÁLAG Á UNDIRSTÖÐU ER 0,3 MN/m².

SJÁ STEYPTA PLÖTU OG SKÝRINGAR Á TEIKNINGU B-01.

SJÁ INNSTEYPTAR OG NIÐURGRAFNAR LAGNIR Á TEIKNINGUM V-01, V-02, V-03 & V-04.

| ÚTGÁFUFRILL | | | | | |
|-------------|------------|-----------|--------|--------|-------|
| ÚTG. | DAGS. | SKÝRINGAR | HANNAÐ | YFIRF. | SAMP. |
| A | 16.05.2018 | ÚTGEFIÐ | ÁA | TGS | TGS |

| | | |
|---------------------|--|--------------|
| DAGS. UNDIRSKRIFTAR | F.H. MANNVITS | 0410162-577X |
| 16.5.2018 | <i>Torfi Ólafsson</i> | |
| DAGS. UNDIRSKRIFTAR | NAFN OG KT. SAMRÆMINGARHÖNNUÐAR / HÖNNUNARSTJÓRA | |
| 24/5 2018 | <i>[Signature]</i> | |

HÖNNUÐUR

MANNVIT
 Urðarvarfi 6 203 Kópavogi Sími: 422 3000 Fax: 422 3001
 www.mannvit.is mannvit@mannvit.is Kt: 430572-0169

© ÖLL AFNOT OG AFRITUN TEIKNINGAR, AÐ HLUTA EDA HEILD, ER HÁÐ SKRIFLEGU LEYFI HÖFUNDA.

| | | |
|-------------------------------|-----------------|--------|
| HEITI VERKS | | |
| HRAUNTRÖÐ 16 | | |
| FRÍSTUNDAHÚS | | |
| GRÍMSNES- OG GRAFNINGSHREPPUR | | |
| HEITI TEIKNINGAR | | |
| BURÐARVIRKI 4893 | | |
| SÖKKULL OG GRUNDUN | | |
| SÉRMYNDIR, SNIÐ OG SKÝRINGAR | | |
| VERKNÚMÉR | MKV. | ST/ERD |
| 7.001.256 | 1:100/1:50/1:10 | A2 |
| TEIKNINGANÚMÉR | ÚTGÁFA | |
| B-02 | A | |