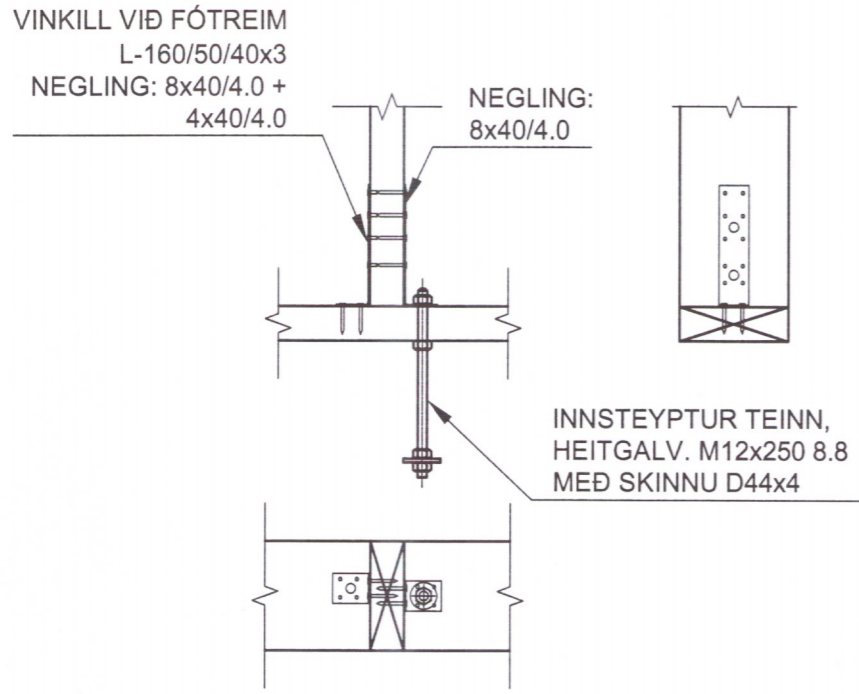
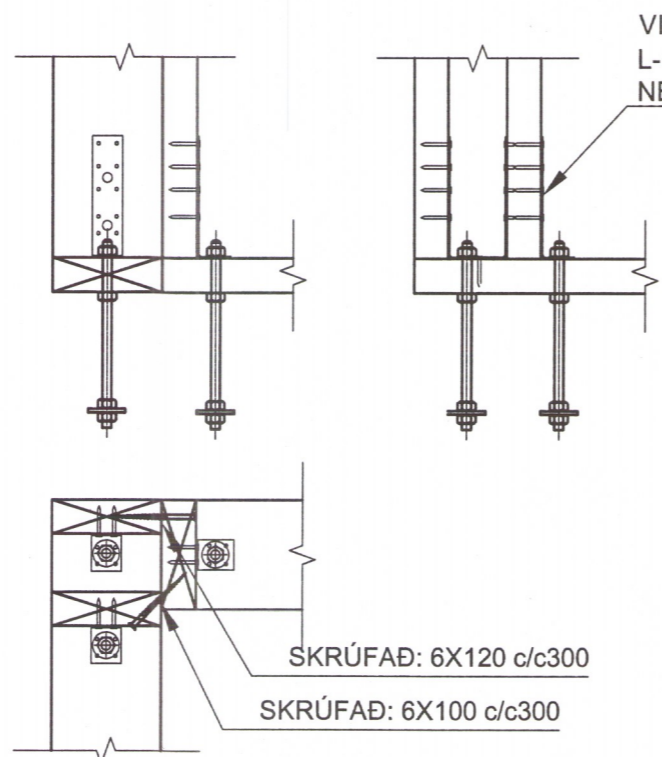


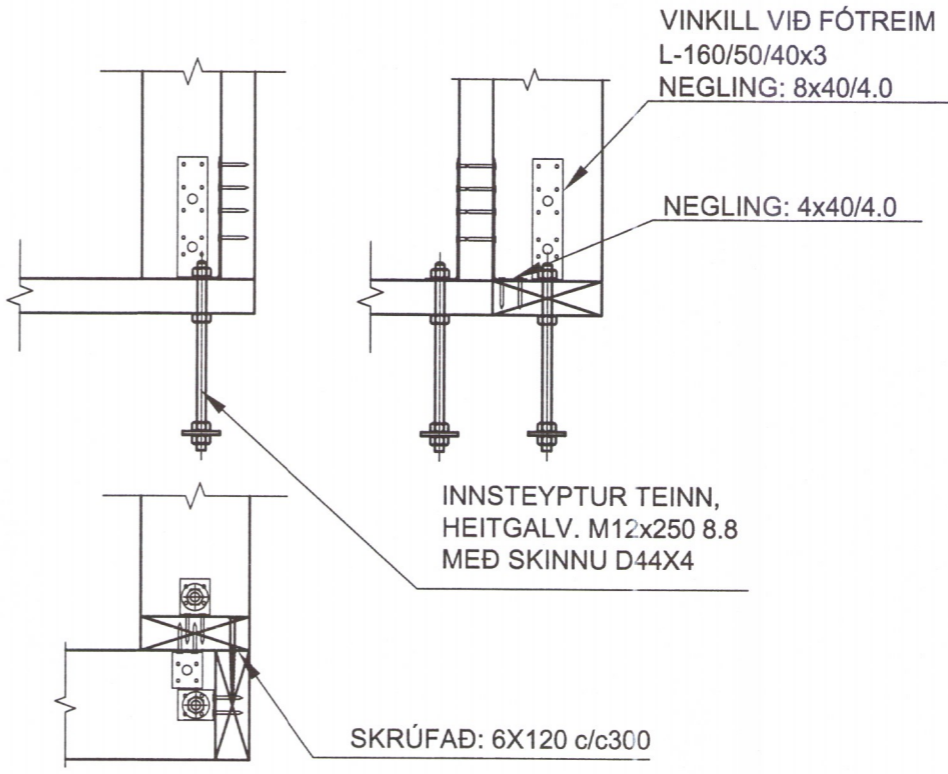
Umhverfis- og tæknisvið Uppsveita  
 Yfirfarið  
 06 JUN 2018  
 David Sig.  
 s.h. Byggingarfrumú



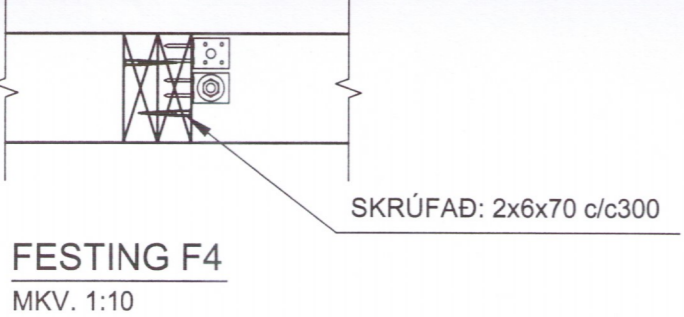
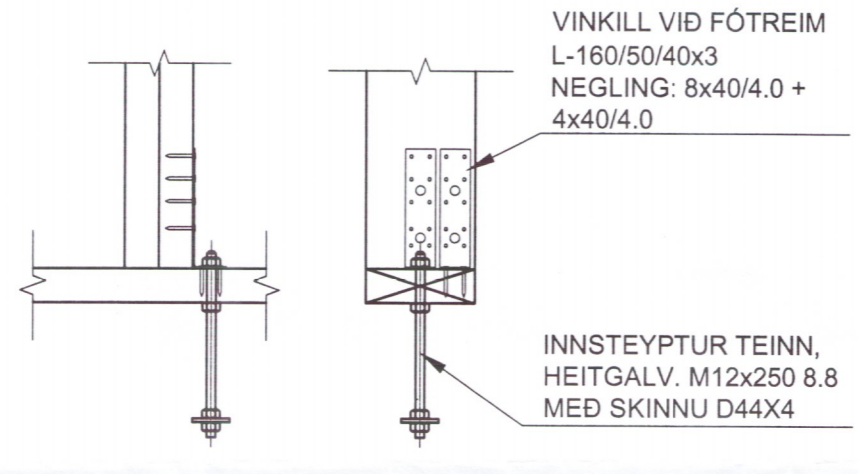
**FESTING F1**  
MKV. 1:10



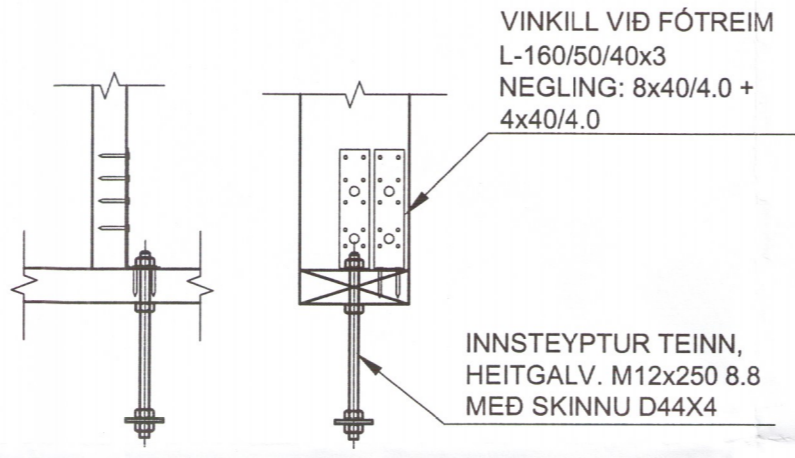
**FESTING F2**  
MKV. 1:10



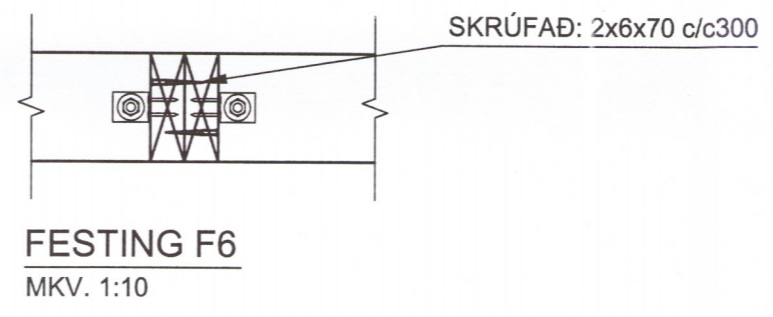
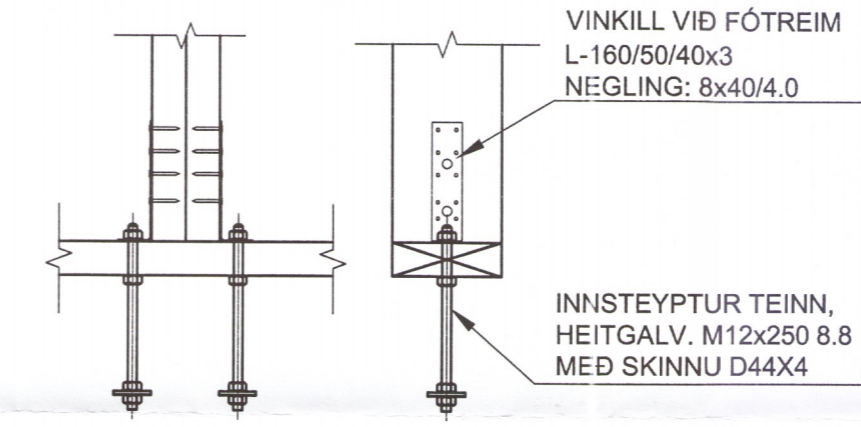
**FESTING F3**  
MKV. 1:10



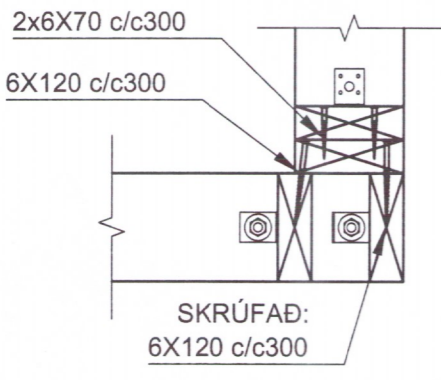
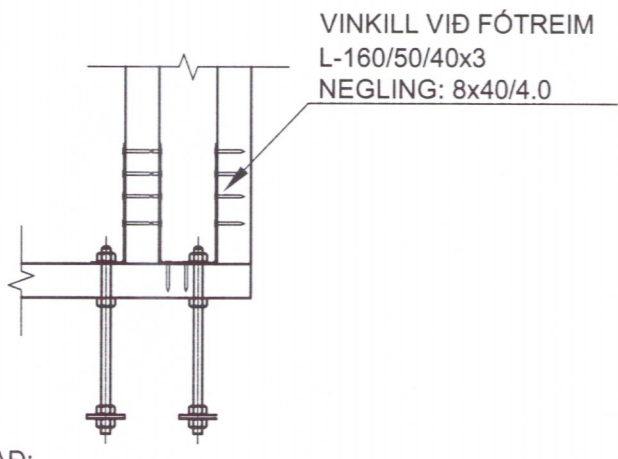
**FESTING F4**  
MKV. 1:10



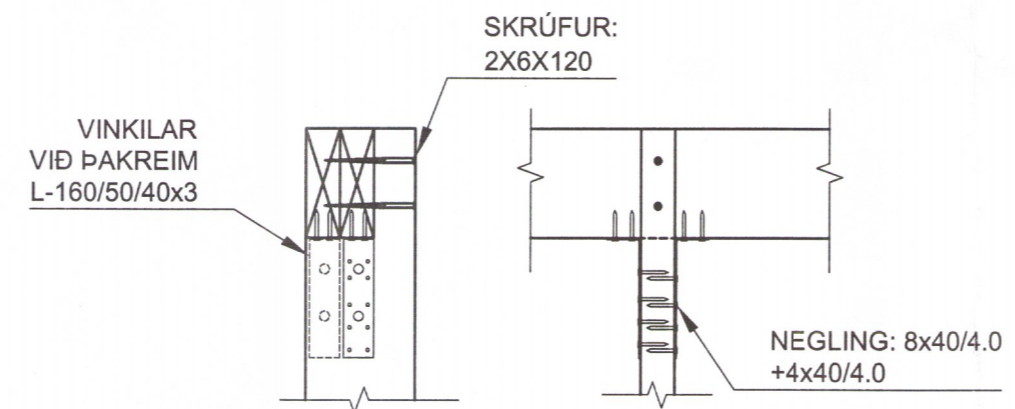
**FESTING F5**  
MKV. 1:10



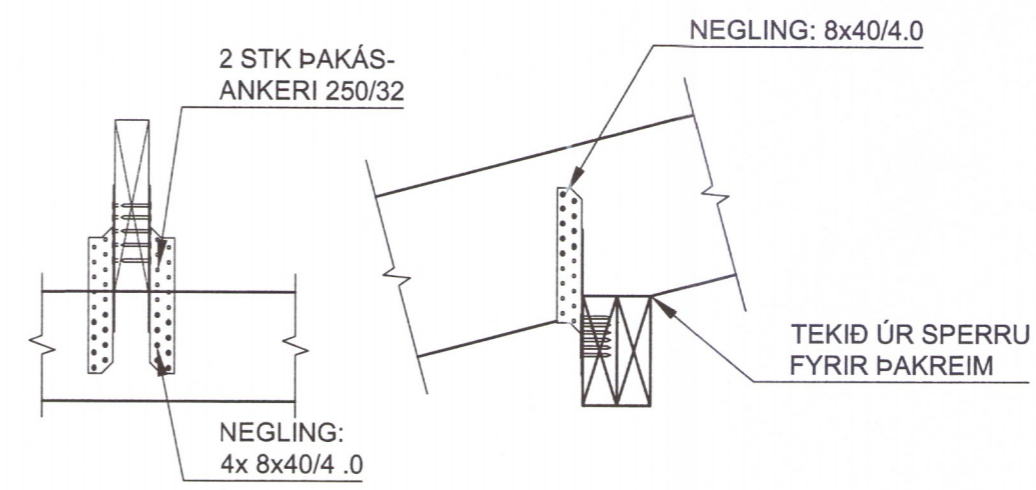
**FESTING F6**  
MKV. 1:10



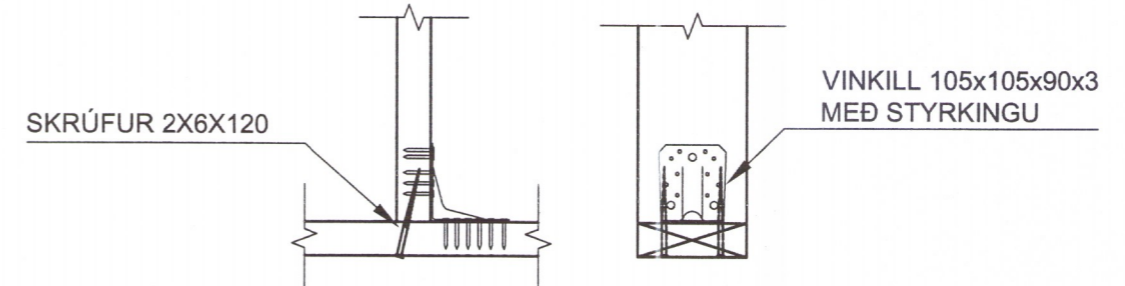
**FESTING F7**  
MKV. 1:10



**FESTING F9**  
MKV. 1:10



**FESTING F10**  
MKV. 1:10



**FESTING F8**  
MKV. 1:10

**SKÝRINGAR OG TILVÍSANIR:**

SJÁ SKÝRINGAR Á TEIKNINGUM B-01 & B-04

BOLTAR, TEINAR, SKINNUR, RÆR, VIKLAR OG NAGLAR ERU ÚR HEITGALVANHÚÐUÐU STÁLI. BOLTAR OG TEINAR ERU M12 AF EFNISGÆÐUM 8.8.

FÓTREIM OG STADSETNING INNSTEYPTRA TEINA ERU SÝNDAR Á TEIKNINGU B-04. GRINDUR Í VEGGJUM ERU SÝNDAR Á TEIKNINGUM B-05, B-06 & B-07.

ÞAKSPERRUR ERU SÝNDAR Á TEIKNINGU B-08.

Í STAD KAMBSAUMS 40/4.0 ER HEIMILT AÐ NOTA TIL ÞESS GERÐAR SKRÚFUR 35/5.0 Í FESTINGAR.

**ÚTGÁFUFRILL**

ÚTG.	DAGS.	SKÝRINGAR	HANNAÐ	YFIRF.	SAMP.
A	16.05.2018	ÚTGEFIÐ	ÁA	TGS	TGS

DAGS. UNDIRSKRIFTAR 16.5.2018 F.H. MANNVITS 040162-57791

DAGS. UNDIRSKRIFTAR 24/5 2018 NAFN OG KT. SAMRÆMINGARHÖNNUÐAR / HÖNNUNARSTJÓRA

HÖNNUÐUR



**MANNVIT**  
 Urðarhvarfi 6 203 Kópavogi Sími: 422 3000 Fax: 422 3001  
 www.mannvit.is mannvit@mannvit.is Kt: 430572-0169

© ÖLL AFNOT OG AFRITUN TEIKNINGAR, AÐ HLUTA EDA HEILD, ER HÁÐ SKRIFLEGU LEYFI HÖFUNDA.

HEITI VERKS

**HRAUNTRÖÐ 16**  
 FRÍSTUNDAHÚS  
 GRÍMSNES- OG GRAFNINGSHREPPUR

HEITI TEIKNINGAR

BURÐARVIRKI 4844  
 FESTINGAR  
 SÉRMYNDIR, SNIÐ OG SKÝRINGAR

VERKNÚMÉR	7.001.256	MKV.	1:10	STÆRÐ	A2
TEIKNINGANÚMÉR	B-03			ÚTGÁFA	A