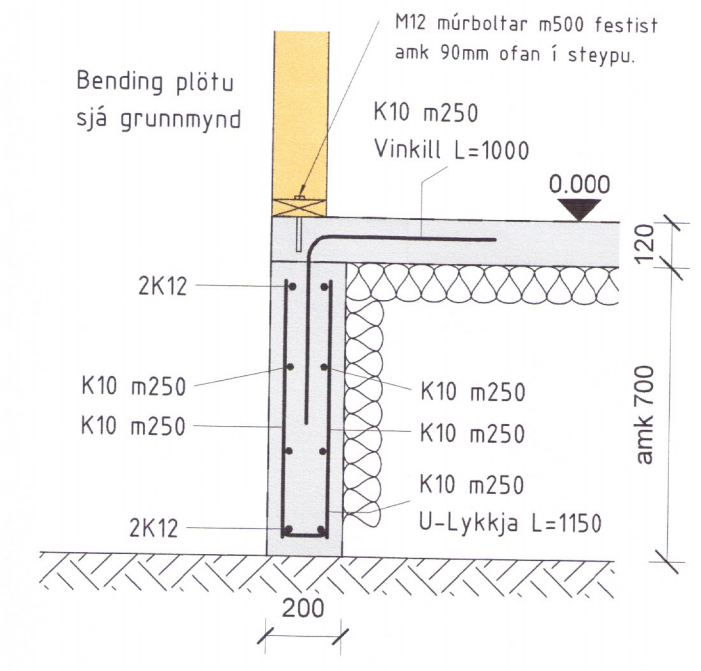
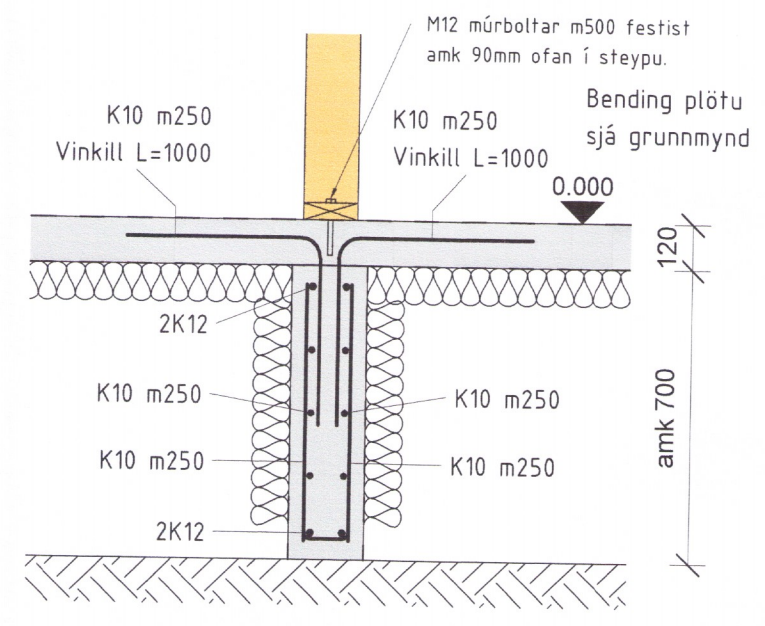


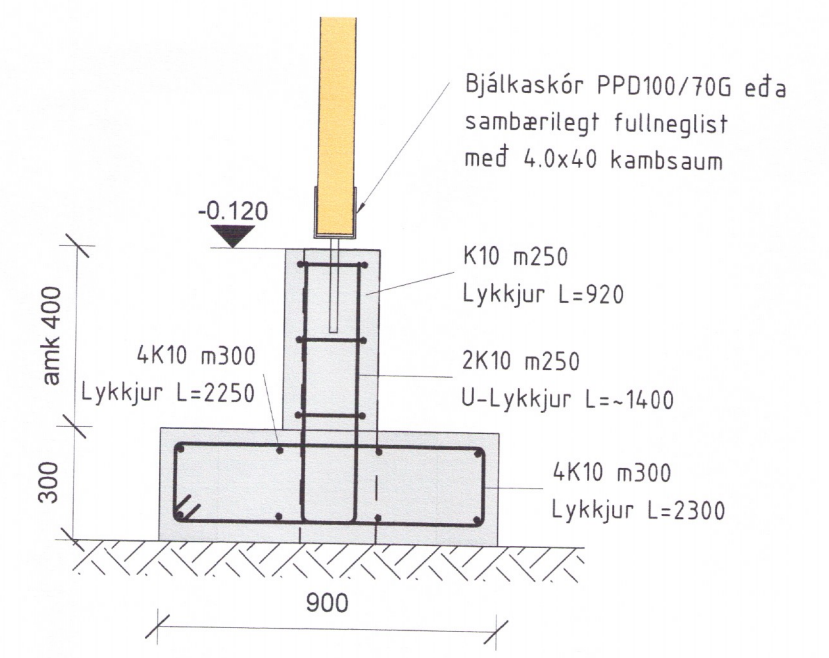
1 Grunnmynd sökkla
 1 : 50



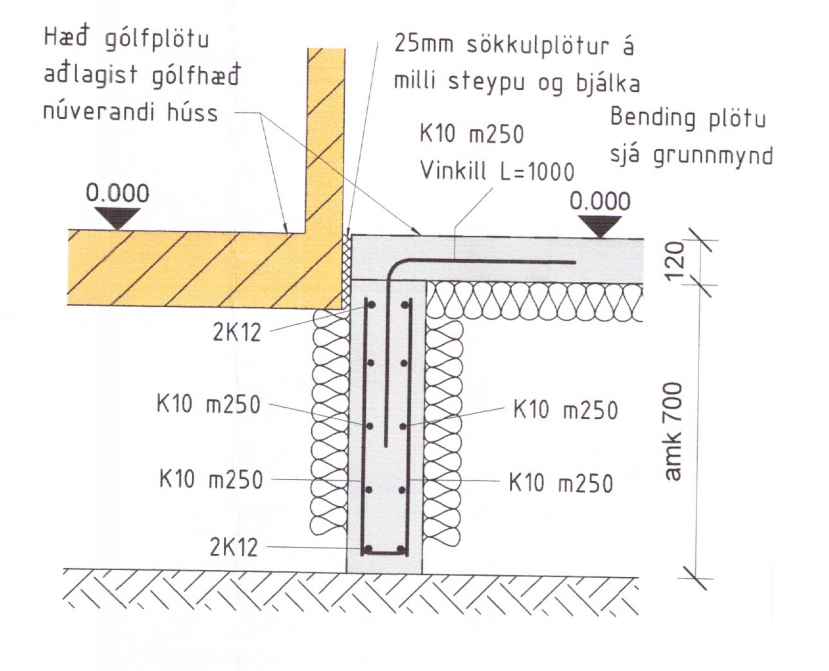
2 Sökkla útbrún
 1 : 20



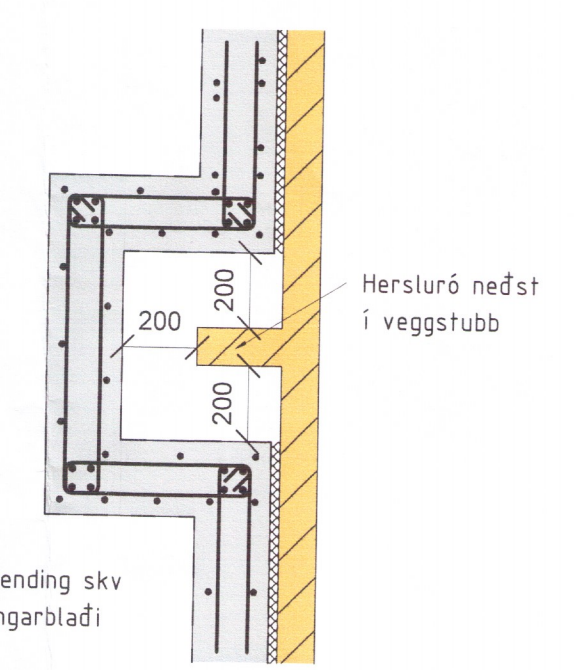
4 Sökkla innveggja
 1 : 20



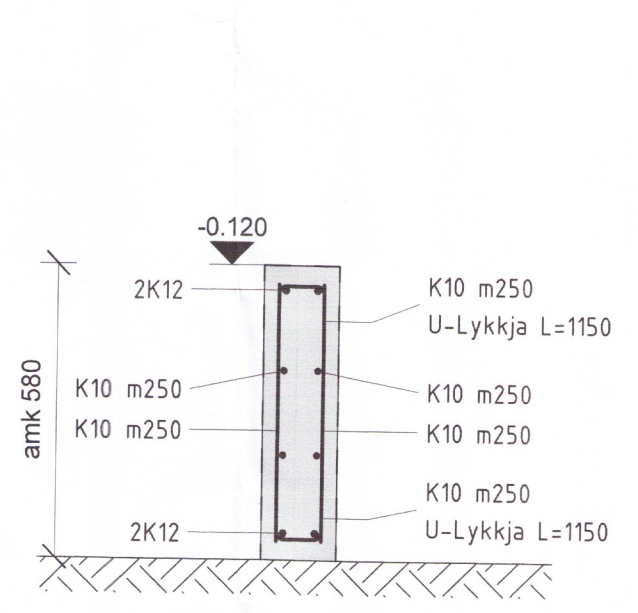
6 Undirstaða
 1 : 20



3 Sökkla að núverandi húsi
 1 : 20



5 Aðgengi að hersluró bjálkahúss
 1 : 20



7 Sökkull
 1 : 20

- Klöpp
- Steinsteypa
- Timburgrind
- Núverandi bjálkahúss
- Einangrun plast/steinull

[Handwritten signature]

A	Verkteikning	SG	01.06.2018
Útg.	Breyting	Hönnuður	Dags.

Verkteikning

Fjarðargata 13-15
 220 Hafnarfjörður
 Sími: 565-5640
 www.strendingur.is
 strendingur@strendingur.is

Í samræmi við aðaluppdrátt frá ALARK Arkitektar ehf.
 Dagsetning og útgáfa aðaluppdráttar: 17.01.2018

Hönnuður: Sigurður Guðmundsson kt: 191063-7599

Hönnunarstjórn / Samræmingarhönnuður:

Norðurkotsland 23 - Sumarhús
 Grímsnes- og Grafingshreppi

Grunnmynd sökkla

Teiknað / Hannað:	Dags:
FME/SG	01. júní 2018
Kvarði:	Nr. teikningar:
1:20, 1:50	A 201
	A1