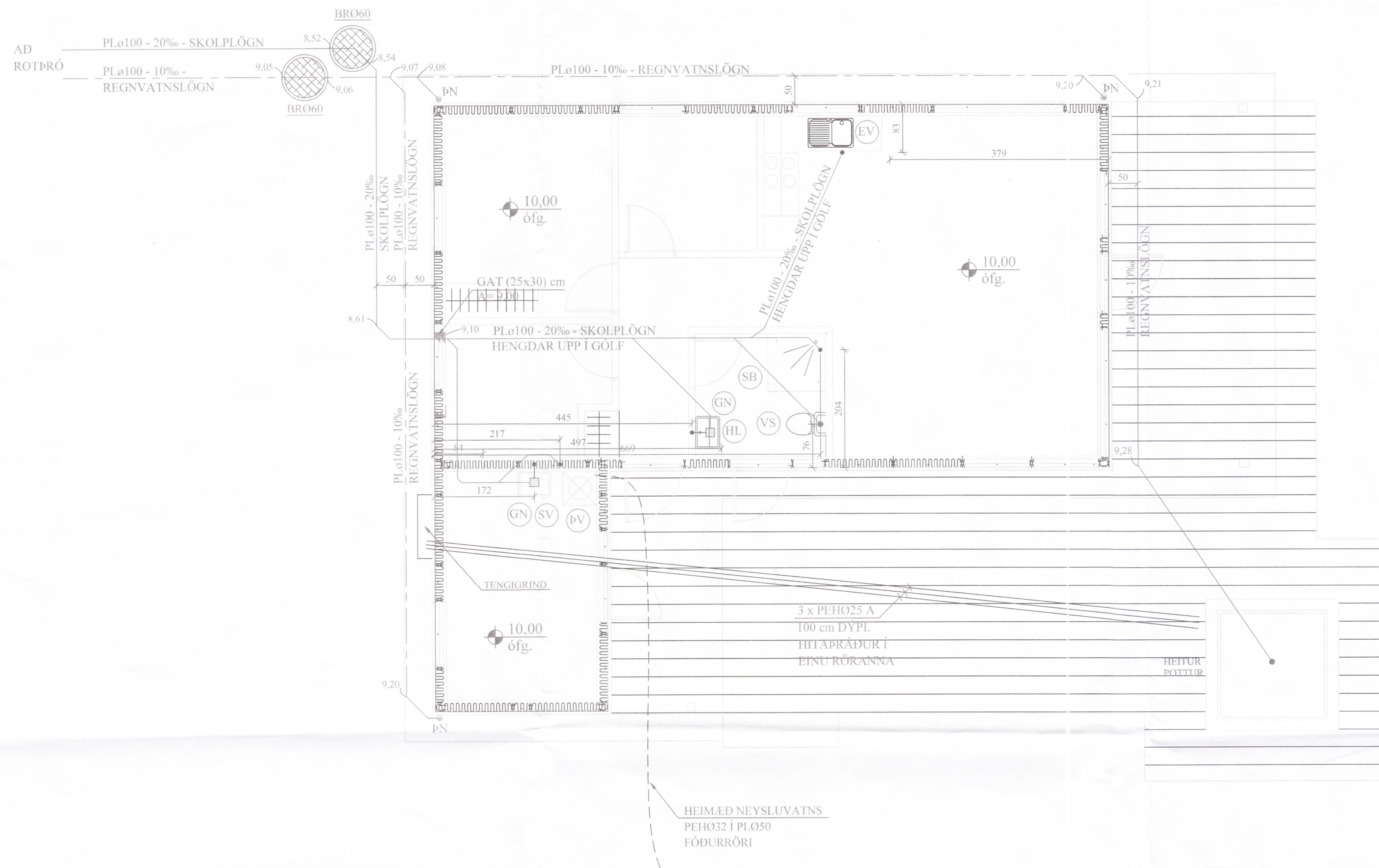
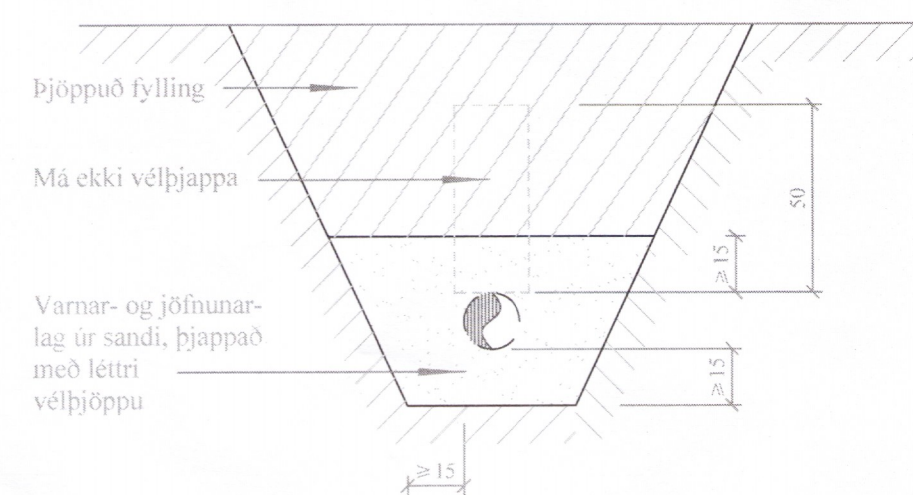


FRÁRENNSLISLAGNIR Í GRUNNI, GRUNNMYND. 1:50

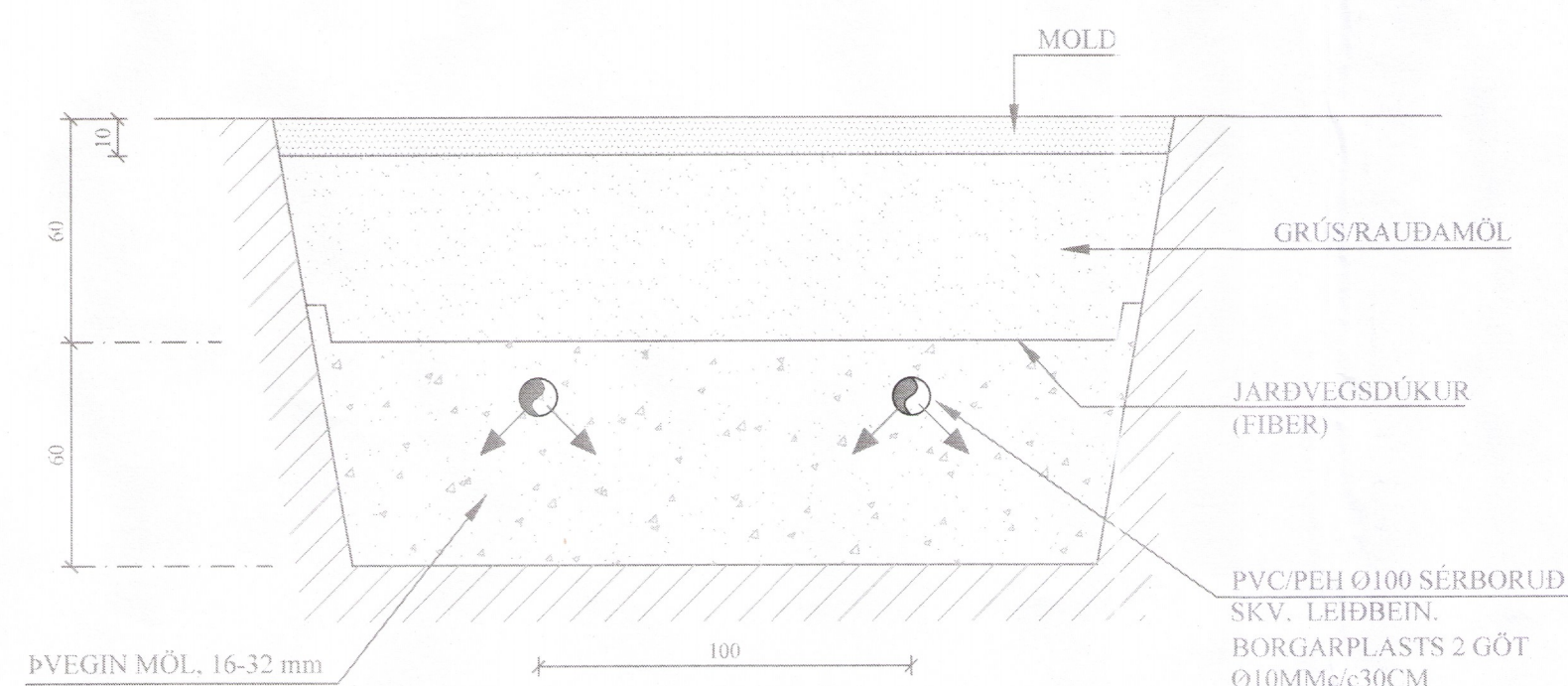
Umhverfis- og Tæknivæðing
Yfirfarið
08 JUN 2018
David Sig
f.h. Byggingarfræðingur



FRÁRENNSLISLAGNIR Í JÖRÐU OG GRUNNI. 1:20



SNID A - A. 1:20 FRÁGANGUR SITURLAGNA



B	15.05 '18	BREYTTAR LAGNIR UNDIR HÚSI O.F.L.	JKR
A	17.07 '16	FRÁRENNSLI FRÁ POTTI Í REGNV.LÖGN.	JKR

TILVÍSANIR:
SKÝRINGAR..... SJÁ TEIKN. NR. 2-01

Handwritten signatures

Reikn.	JKR	Okt. '15	Útgefið:	21.10.2015
Teikn.	JKR	Okt. '15	Kvarði:	1:50, 1:20, 1:500
Ath.				
Samþ.				
GALTAFLÖT 12				Nr. 2-02
Verkhliuti FRÁRENNSLISLAGNIR Í GRUNNI, GRUNNMYND. SNID.				4932 Jon Kristjansson Byggingarverkefnaöngur Súk og Armula 19 108 Reykjavík Sími: 537-0002 Gsm: 772-3154 Kl: 210754-4829 Netfang: jkris54@gmail.com