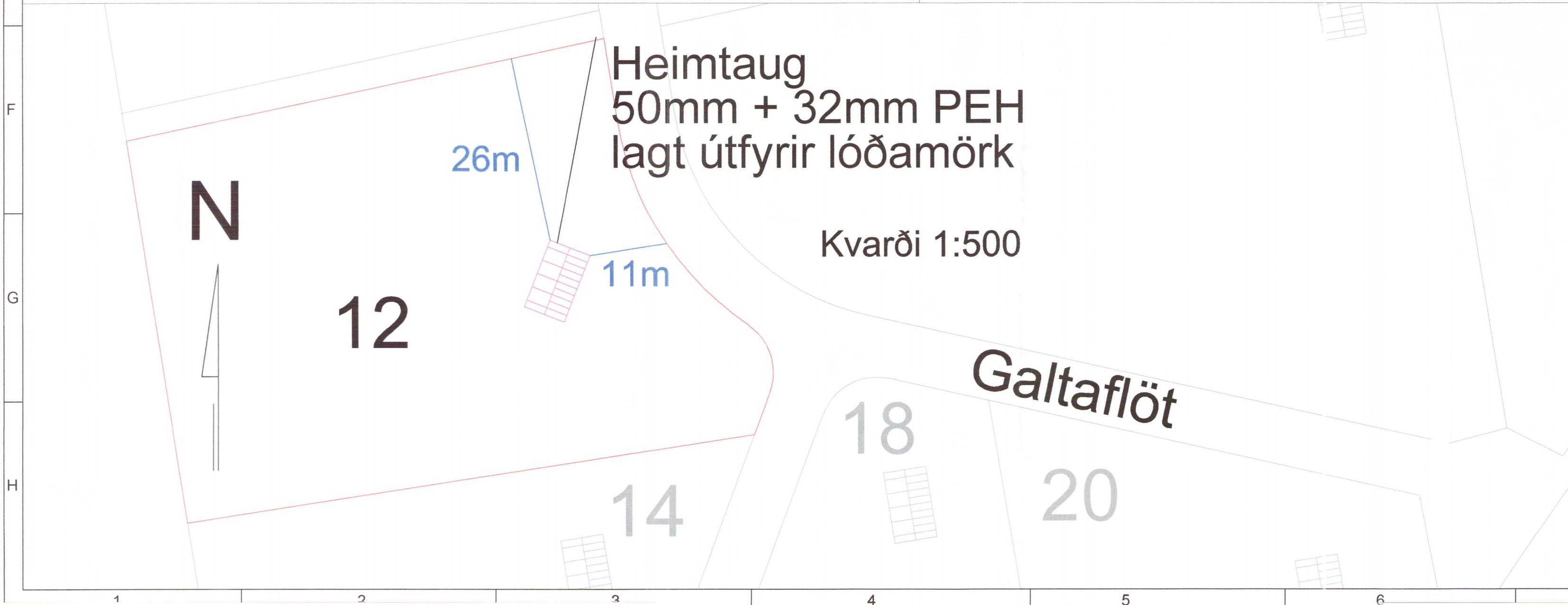
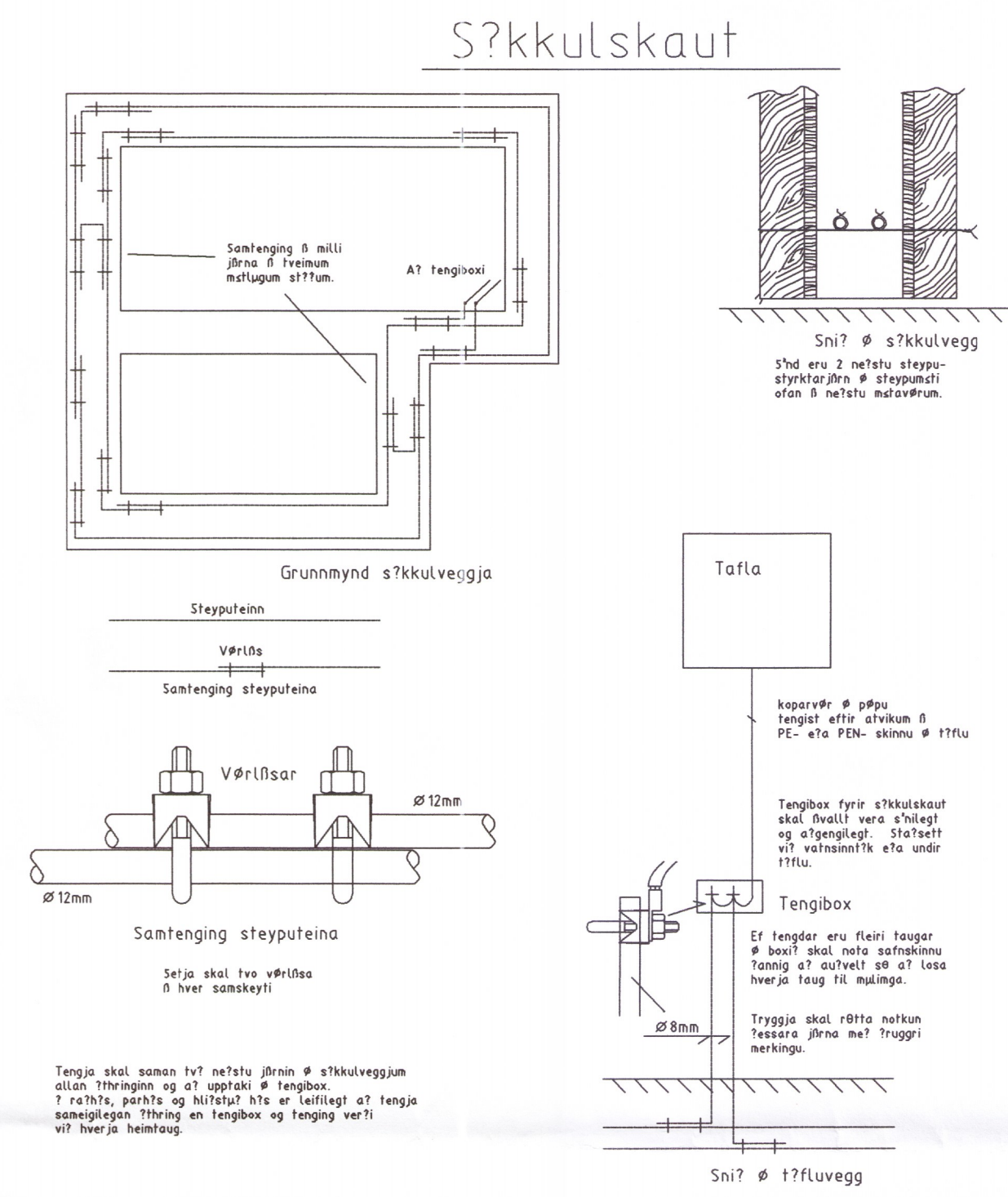
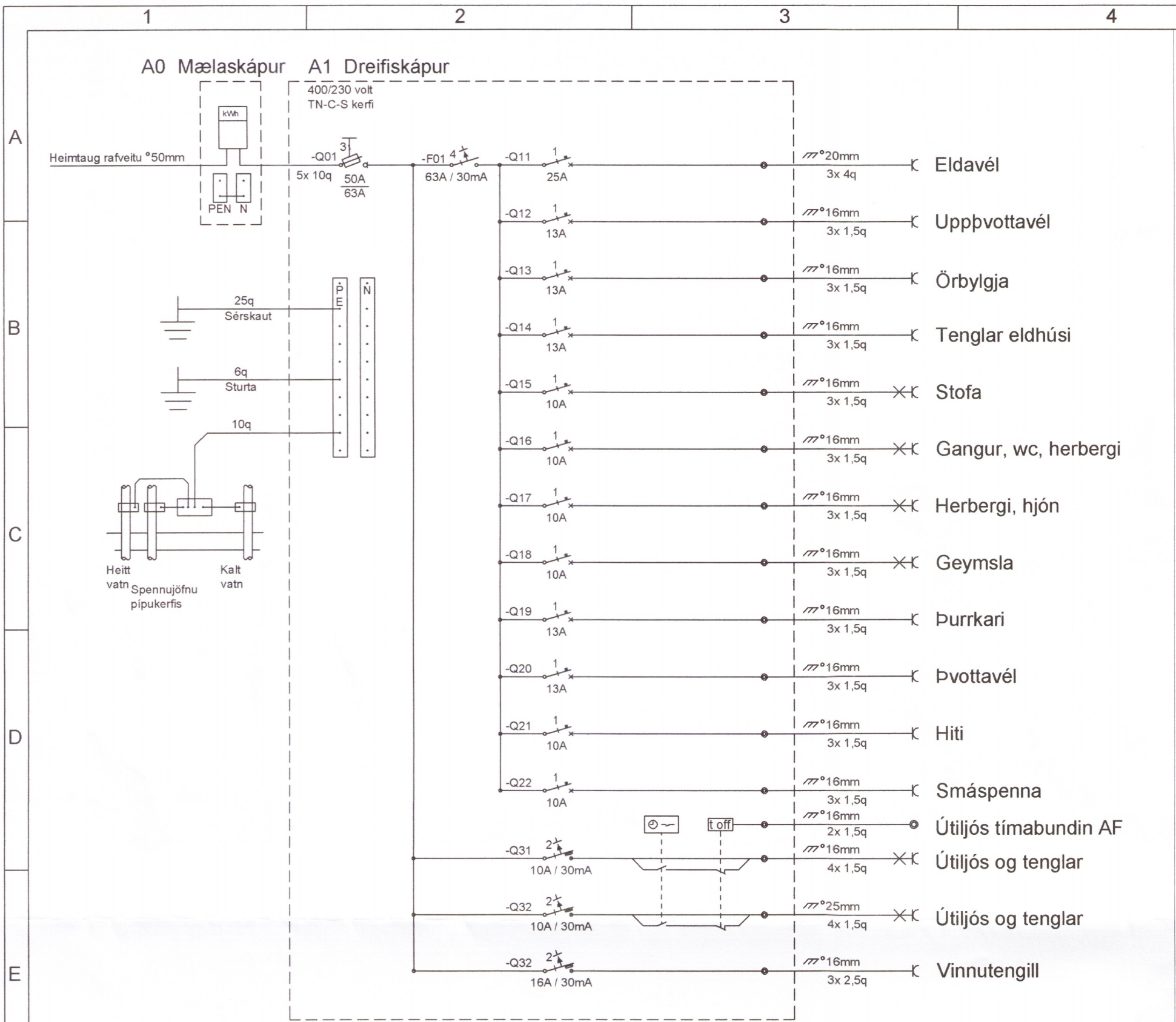


Umhverfis- og tæknisvið Uppsveita
 Yfirfarið
 08 JUN 2018
 Davíð S.
 s.u. Byggingartullfrú



Samþykkt yfirhönnuðar		<i>[Signature]</i>	
Breytingar	Dags	Yfirfarið	
1			
2			
Voltorka ehf Hönnunarstofa kt.410606-1860 S.855-3155		Helgi Pálsson Rafionfræðingur Hjallahó 5, 270 Mosfellsbæ S.898-4476 voltorka@gmail.com	
Verkefni	Galttaflöt 12 4934		
Staður	Hrunamannahrepp		
Skýring	Afstæða, töflur, sökkulskaut		
Hönnun,	Helgi Pálsson	Blað	2 af 2
Kt. 270963-5019		Teiknað, Baldvín Ó. Gunnarsson	
Mkv	1/500	Dagsetning,	27.04.2018
Verknúmer	2018-037	Land nr.	