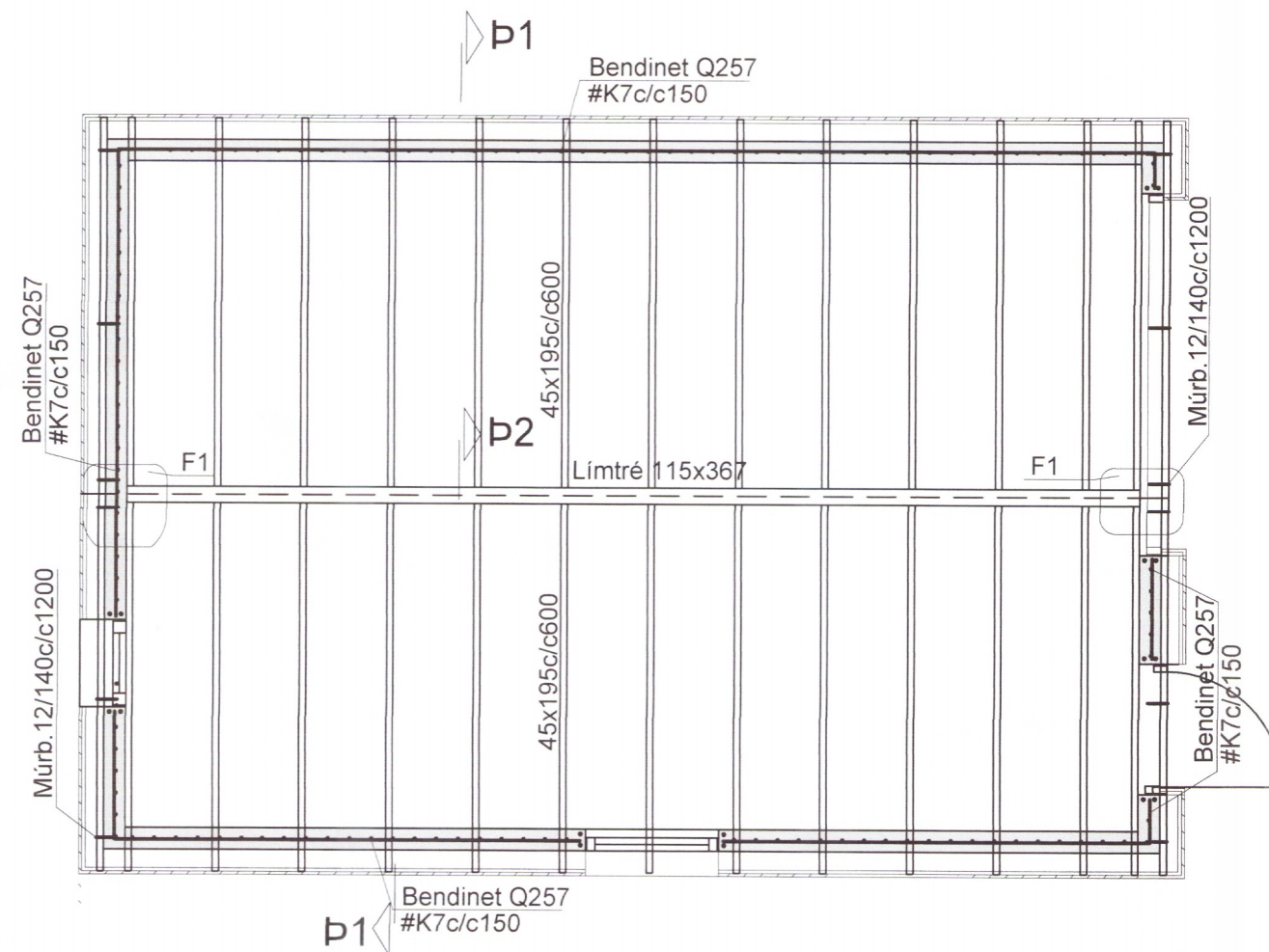
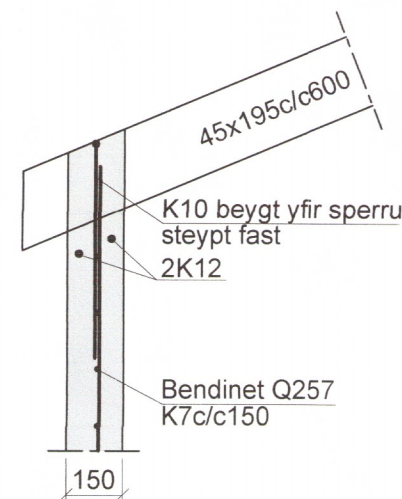


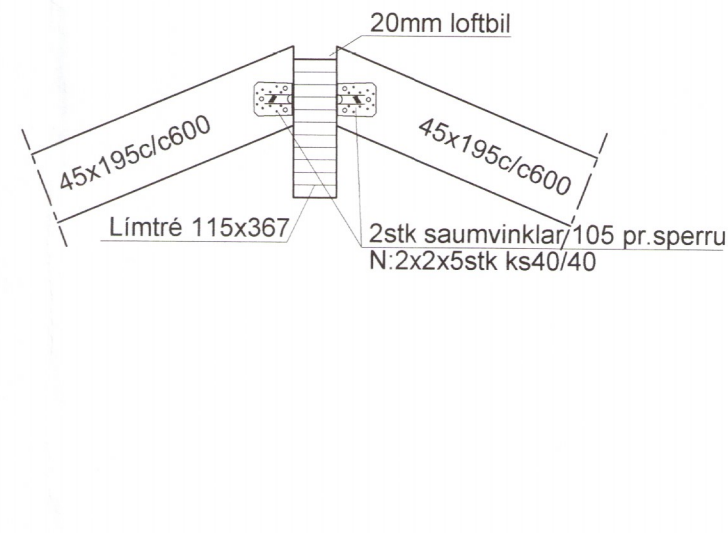
GRUNNMYND 1:50



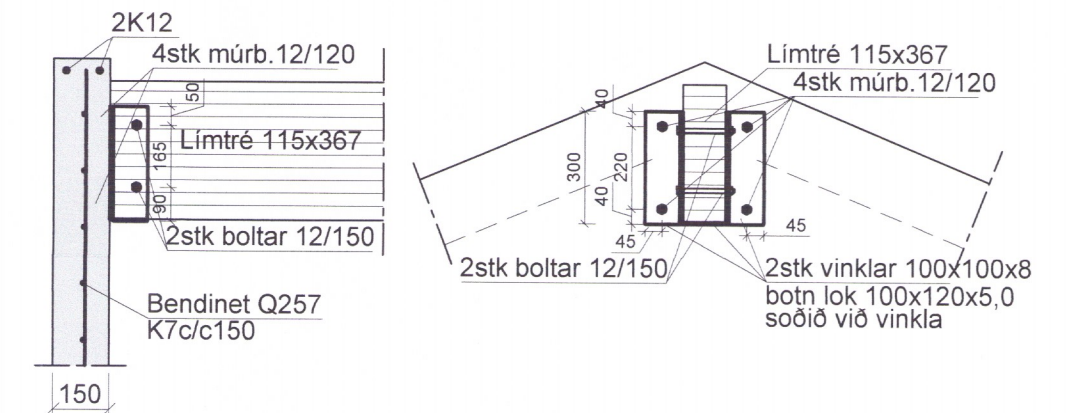
P1 1:20



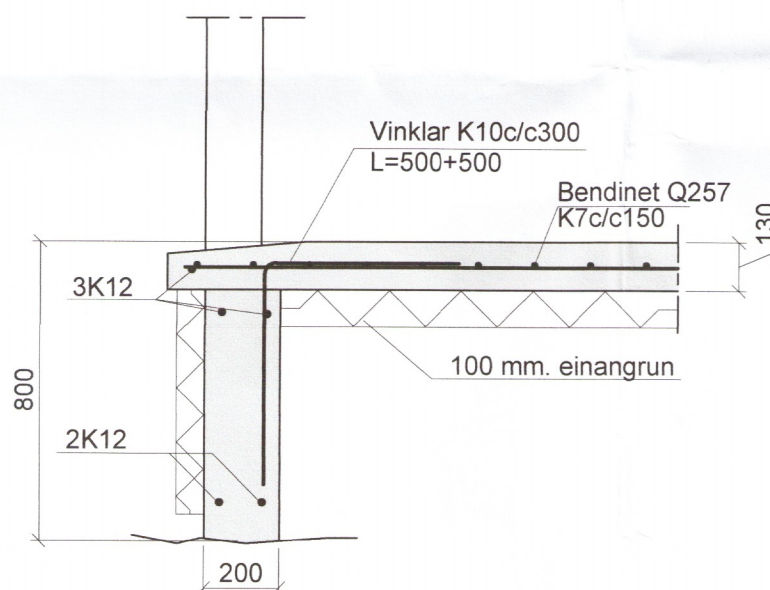
P2 1:20



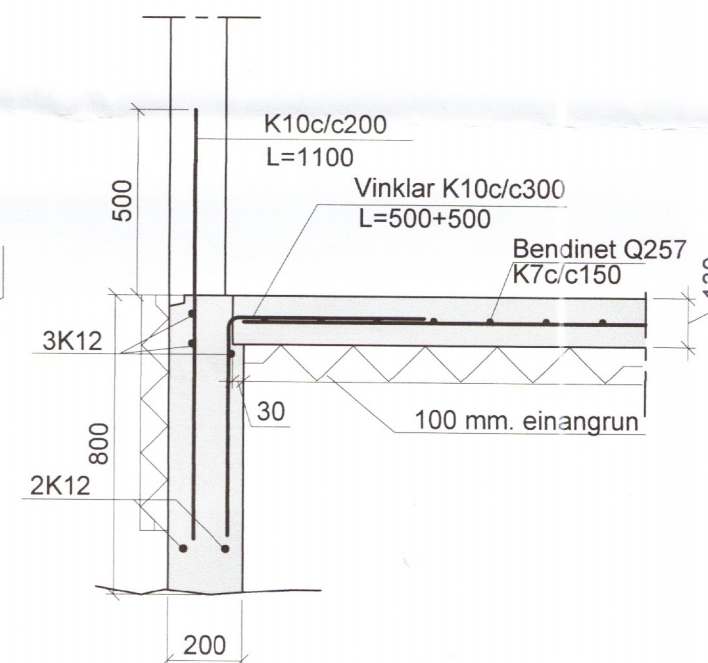
F1 1:20



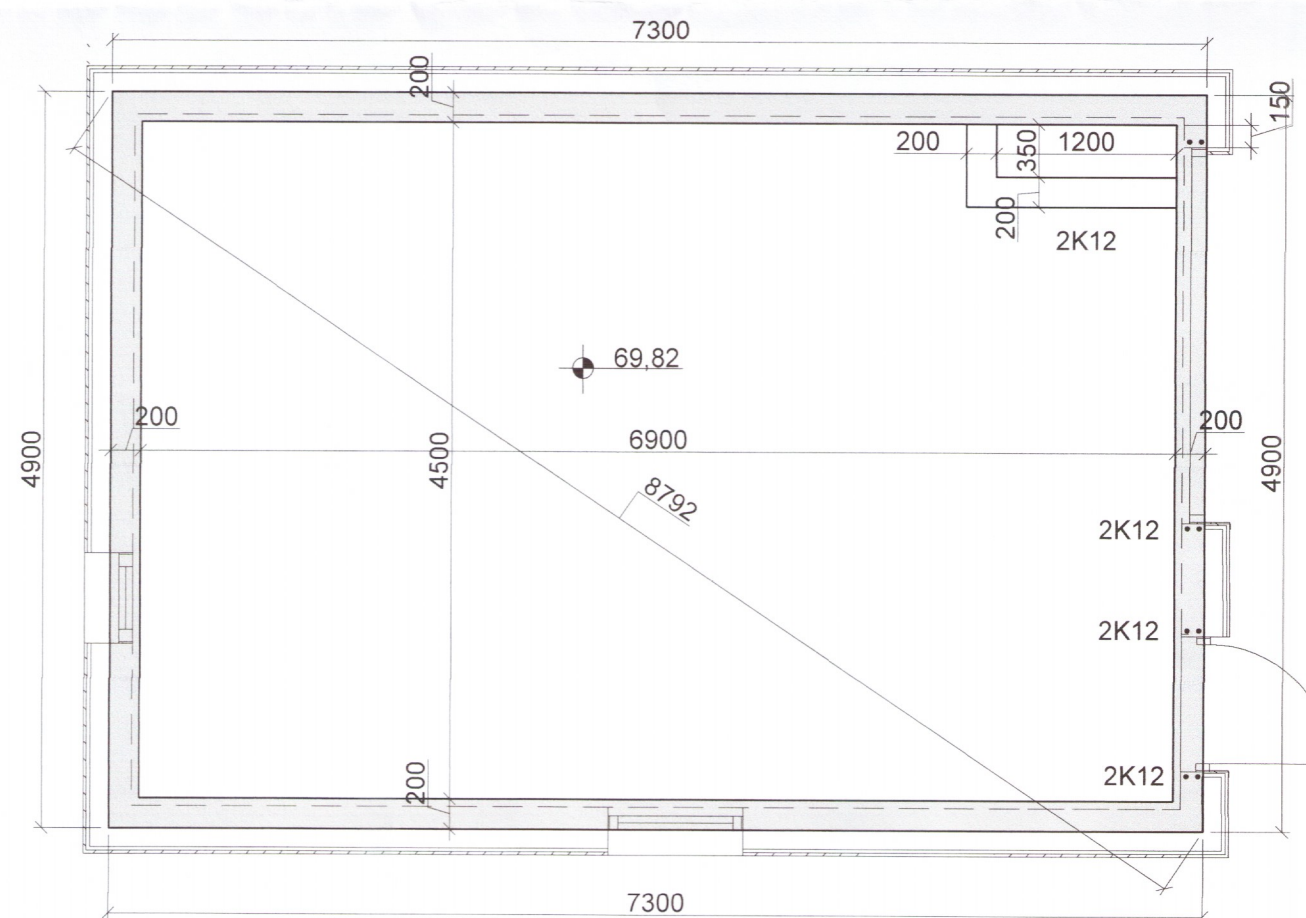
Snið bílskúrsdyr 1:20



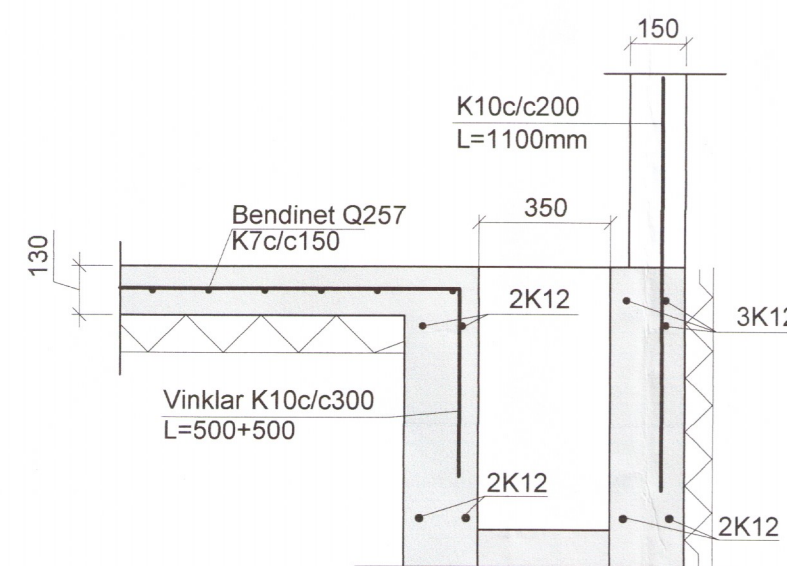
Snið í útvegg 1:20



GRUNNMYND UNDIRSTÖÐUR 1:50



Snið í inntaksgryfju 1:20



Steypa C25.
Sement > 300 kg/m³, vatnssementstala (v/s) < 0.55,
loftinnihald 5-6%, sigmál 80-100mm.
Steypa og steypustyrktarstál B500C skv. ÍST EN 1992-1-1, ÍST EN 206, ÍST EN 13670, ÍST 16 og ÍST EN 10080.
Steypuhúla á járnum: veggir úti 30mm

veggir inni 20mm
plötur úti 30mm
plötur inni 20mm
bitar 25mm

Meðfram dyrum, gluggum og opum komi 2K12, er nái minnst 600mm út fyrir brúnir opa.
Hönnun og framkvæmd verksins skal vera í samræmi við gildandi staðla og reglugerðir.

Allur þaksamur og tengi "galv." Sperrur úr gæðaflokki C18 skv. í evrópskum stöðlum
Milli timburs og steins skal setja tjörupappa.

Allir boltar úr gæðaflokki M8.8.

Steypa C25
Sement > 300 kg/m³, vatnssementstala v/s < 0.55,
loftinnihald 5-6%, sigmál 80-100 mm.
Steypa og steypustyrktarstál B500C skv. ÍST EN 1992-1-1, ÍST EN 206, ÍST EN 13670, ÍST 16 og ÍST EN 10080.

Steypuhúla á járnum í steypu í jörð minnst 30 mm.
Hönnun og framkvæmd verksins skal í samræmi við gildandi staðla og reglugerðir.
Undirstöður á þjappaðri fyllingu
Þjöppukröfur E2 > 100MPa og E2/E1 < 2,5

Notálag á gólf 250 kg/m²

Breytingar			KIDJABERG 129, GRÍMSNESI	
Nr.	Dags.	Nafn		
			Verkfræðistofa Þráinn & Benedikt Laugavegi 178, 105 Rvk. Sími: 568-7775 Veffang: verkfraedistofa.is Netfang: verkfraedistofa@verkfraedistofa.is	
			H BS	T HS S
			M	1:50/20
			Nr.	B101
			Dags.	mat 18
			Burðarvirki undirstöður 4990 veggir og þak	
			Áritun aðalhönnuðar:	
			080149-3609 	