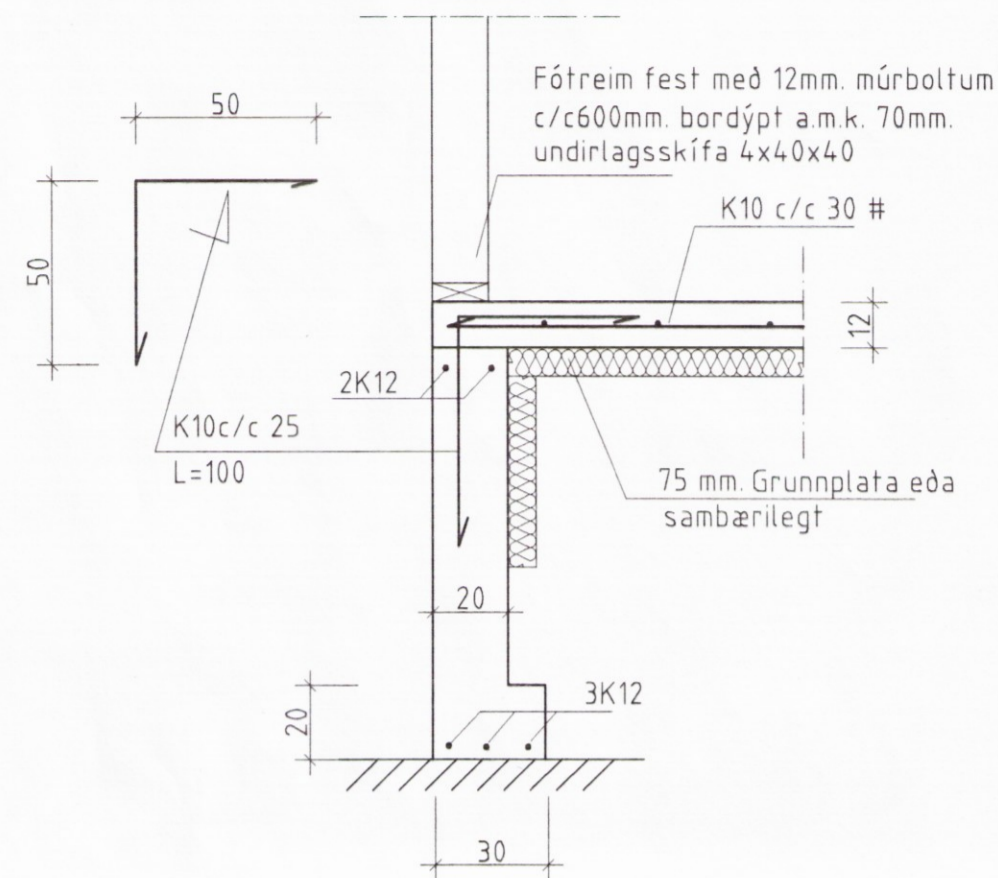
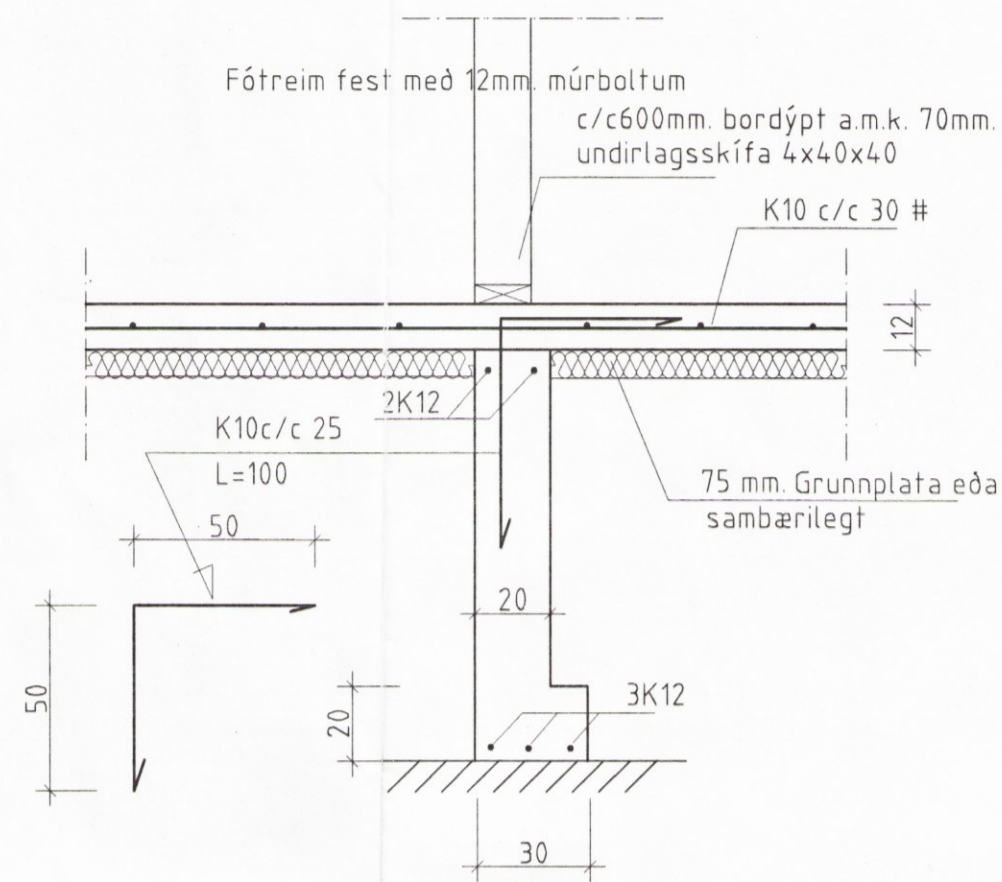


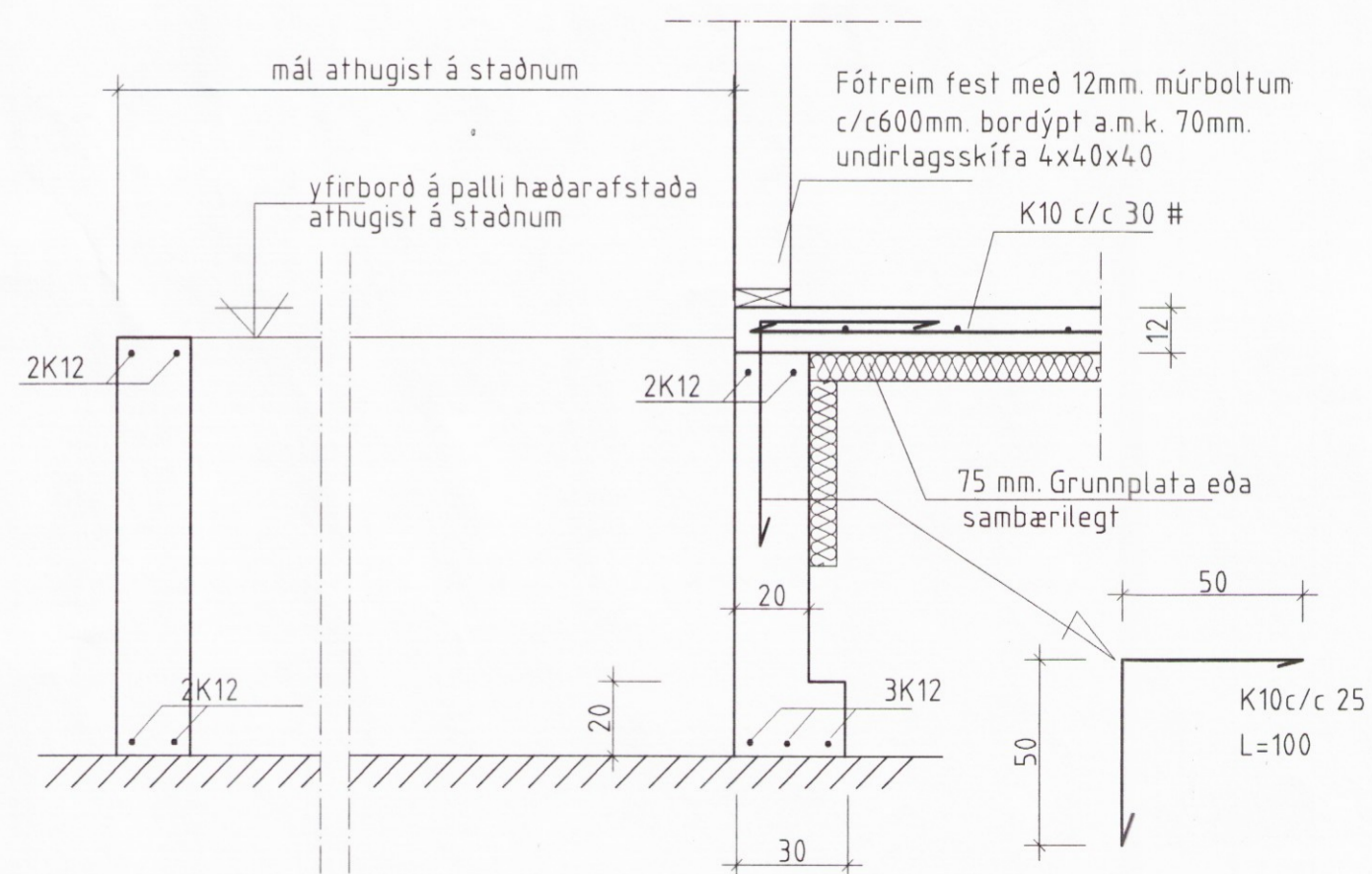
SNID A-A 1:20



SNID B-B 1:20



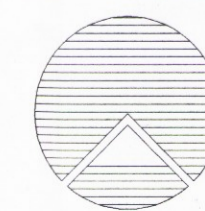
SNID C-C 1:20



SAMPYKKT PANN 11-4 2001  
BYGGINGAFÖLLTRÚINN  
Í FLÓA

50

050350-4825



**Teiknistofan Röðull**  
Verkheiti: **Hróarsholt 1, 801 Selfossi**  
Verkhliuti: **Snið í undirstöður**

Knarrarvogi 4 Reykjavík  
S: 5683577 Fax 5683522

Mkv. 1:20	Hannað: hg
Dags: nóv. 2000	Teiknað: hg
Breytt:	Yfirfarið: hg
Breytt:	Fjöldi blaða 8
Breytt:	Blað nr.
Breytt:	2

Helgi Gunnarsson h.s. 5544708 f.s. 8933489 f.s. 8533489  
Jón Rafn Antonsson h.s. 5670775 f.s. 8928377 f.s. 8528377

*Abjilun*