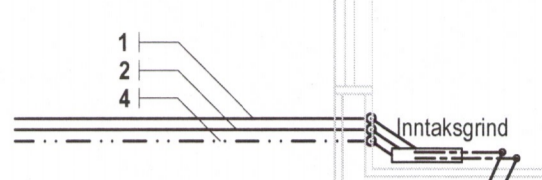
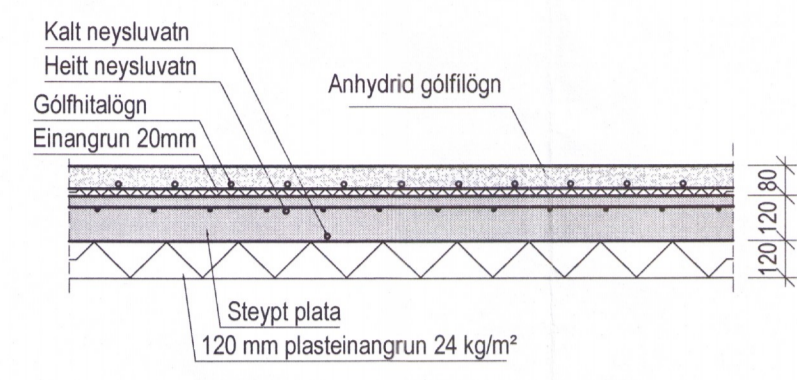


HV VV RV

BLÁGEYMSLA



Snið í botnplötu



- Merkinger:**
- Merkir Ø 32 PL PEH vatnsheimaæð í Ø 75 PL PEH föðurör frá tengingu gölfliðgn að tengigrind.
 - Ø 40 PL PEH affall hitaveitu, leggst að malarveglagning við rötró.
 - Merkir Ø 70 PL í gölfplötu að gölfniðurfalli.
 - Merkir inntak hitaveitu veggmáti.

Skýringar neysluvatnslagna:

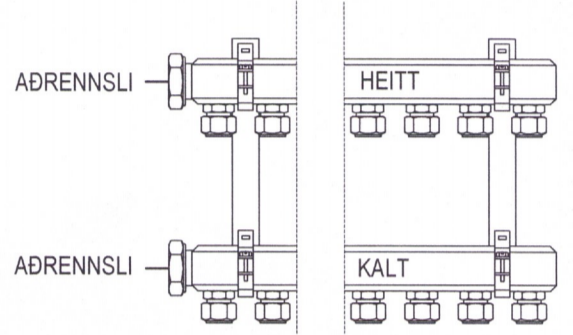
Öll rör frá tengikistu að votrymum skulu vera PEX rör í rör innsteypt í botnplötu.
 Öll rör í veggjum að tengistöðum skulu vera AlPex.
 Öll rör, fittings og annað lagnaefni skal vera vottað af þarflibærum aðilum.

Ómerktar lagir eru Ø 20x2,5 PEX rör í rör eða álPex.
 Notaðar skulu vottaðar vegg tengingar við blöndunartæki.

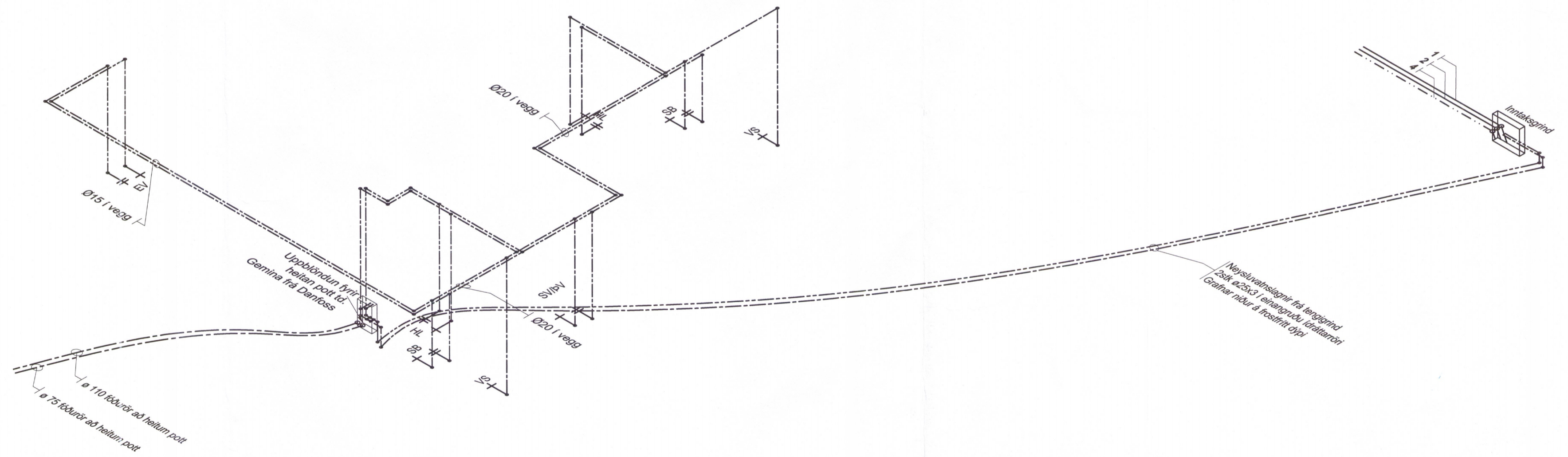
Sjá nánari skýringar á teikningu L-01 og L-02

- Merkir neysluvatnslögn kalt vatn
- Merkir neysluvatnslögn heitt vatn
- ⊕ Merkir krani heitt vatn
- ⊖ Merkir krani kalt vatn

SK.	Heiti	Dvermál vatnslás Að frá í mm
VS	Vatnsalemi	100 / 100
HL	Handlaug	32 / 40
EV	Eldhúsvaskur	40 / 50
SB	Sturtubað	40 / 50
BK	Baðkar	40 / 50
BV	Þvottavél	25 / 32
SV	Skólvascur	40 / 50
GN	Gölfniðurfall	50 / 70



TENGIKISTA NEYSLUVATN SKEMATISK MYND
 MERKJA SKAL ALLA TENGISTADI MED VARANLEGRI MERKINGU



Neysluvatnslagnir frá tengigrind
 2stk ø25x3 í einangruðu idrættarröri
 Grafnar niður á frostritt dýpi

Uppblöndun fyrir
 heitan pott td
 Gemina frá Danfoss

HEITUR POTTUR
 M. ÖRYGGISLÖK