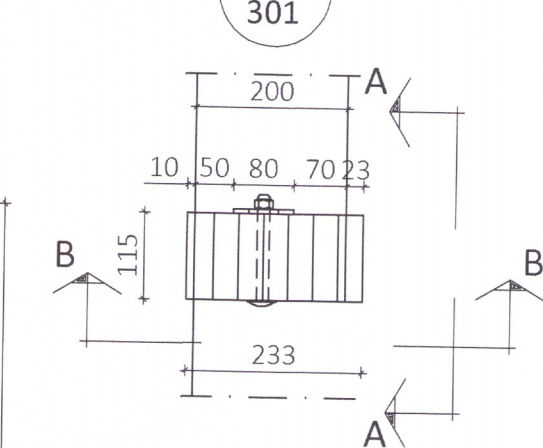
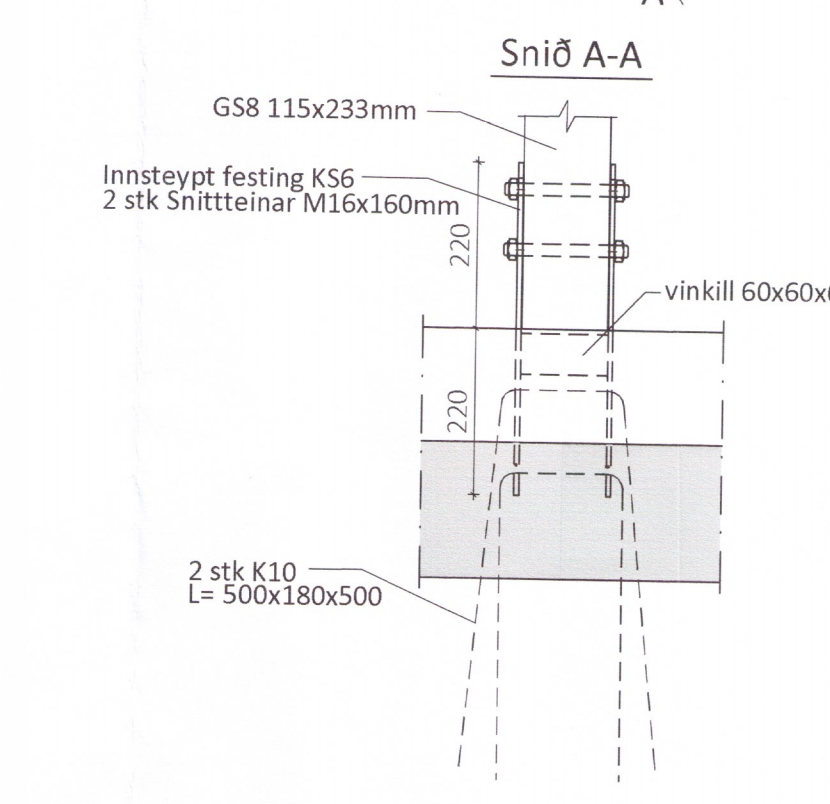
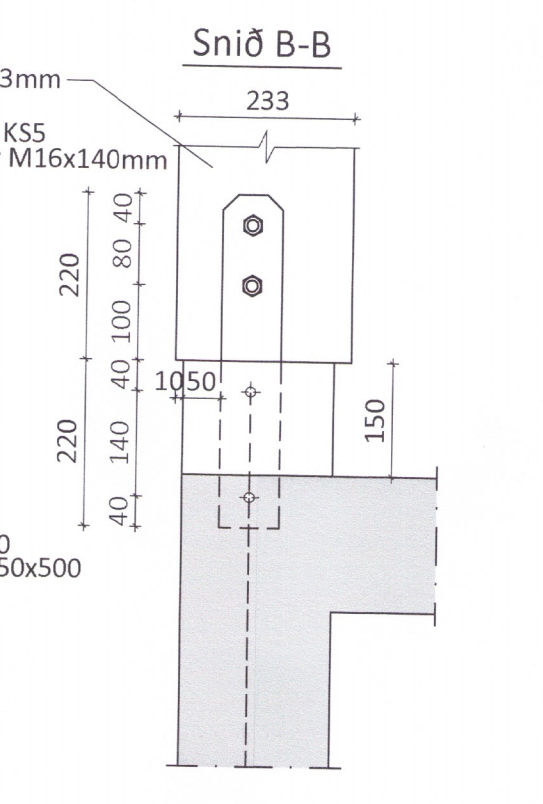
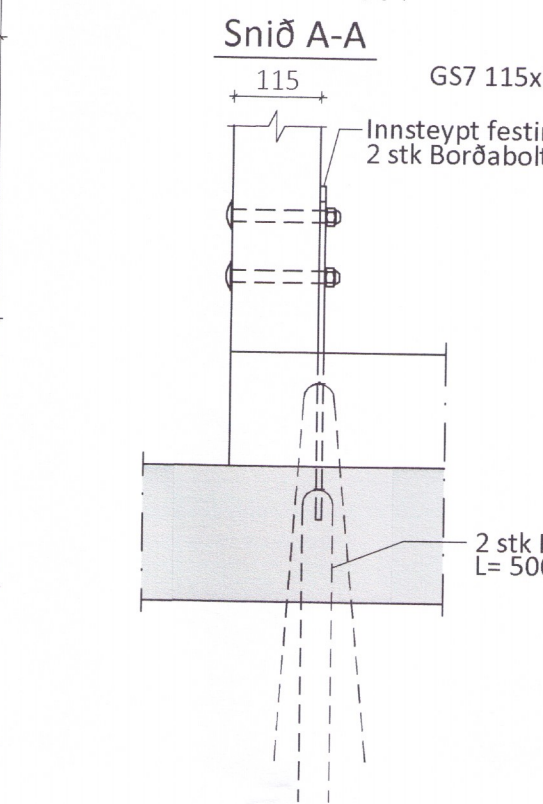
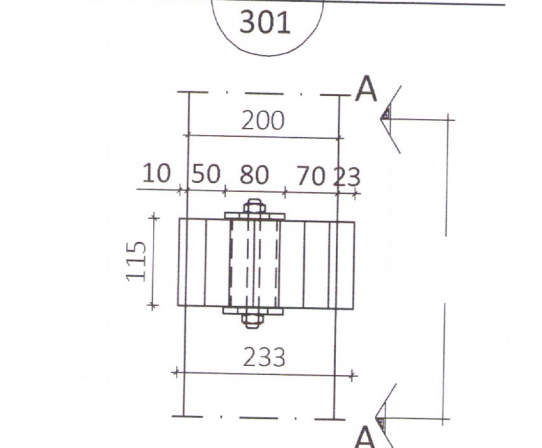


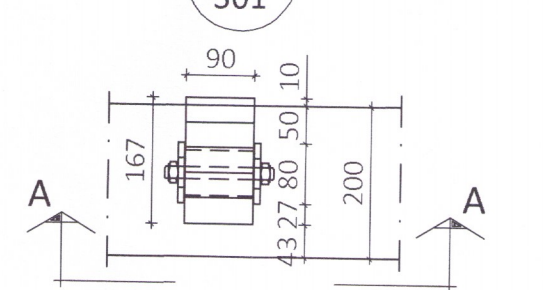
Sérmynd 5 Mkv. 1:10



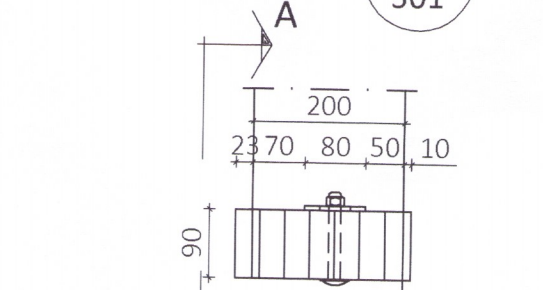
Sérmynd 6 Mkv. 1:10



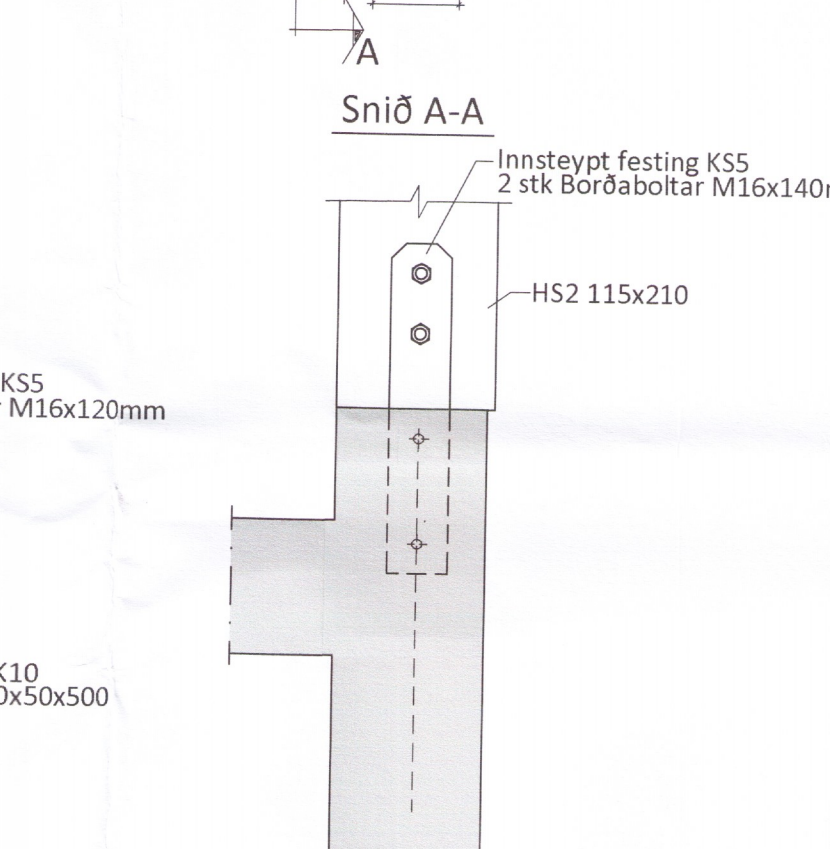
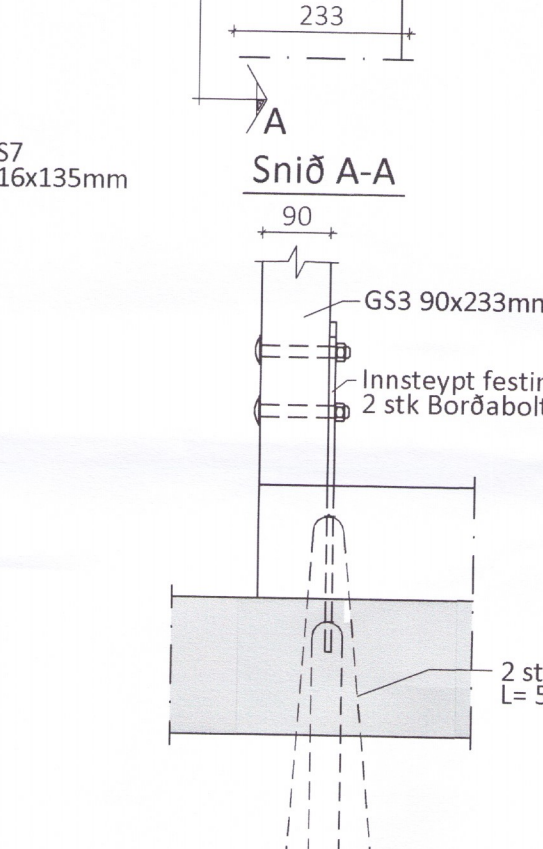
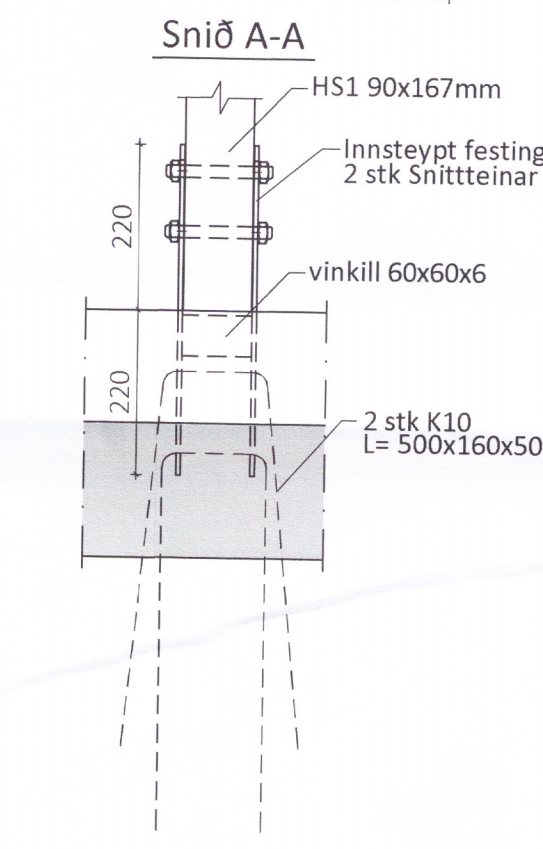
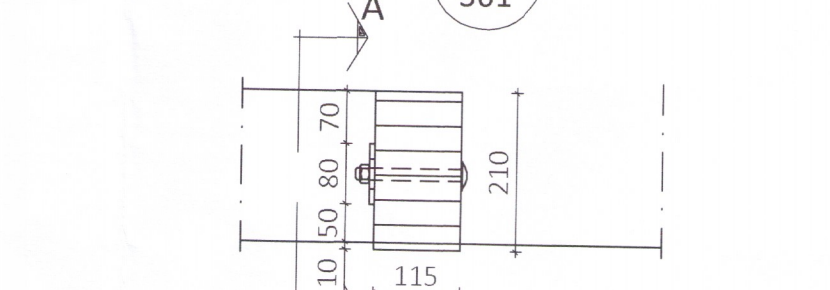
Sérmynd 7 Mkv. 1:10



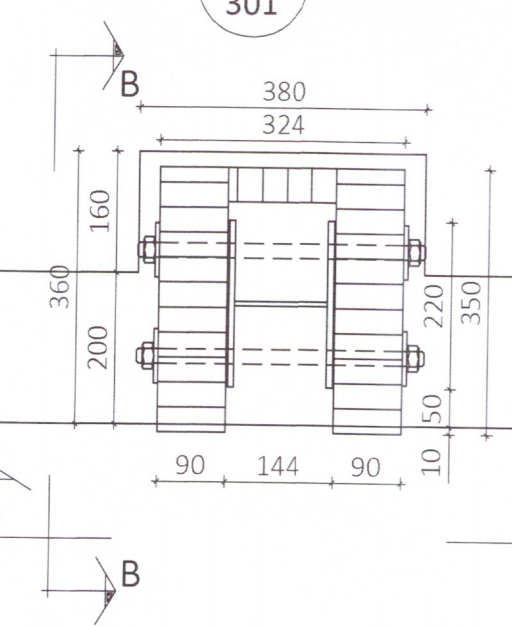
Sérmynd 8 Mkv. 1:10



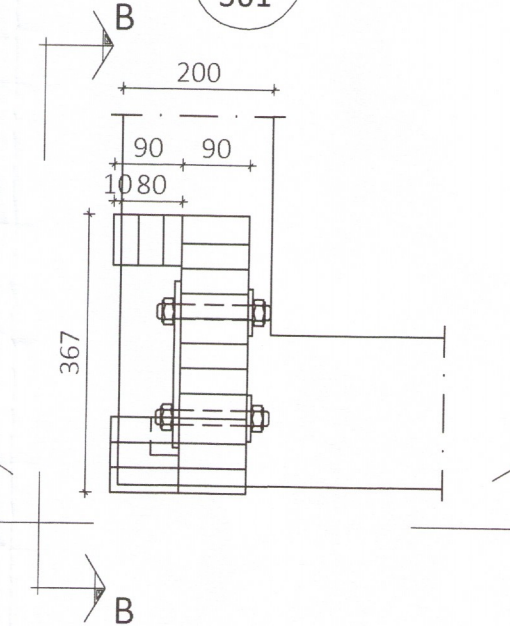
Sérmynd 9 Mkv. 1:10



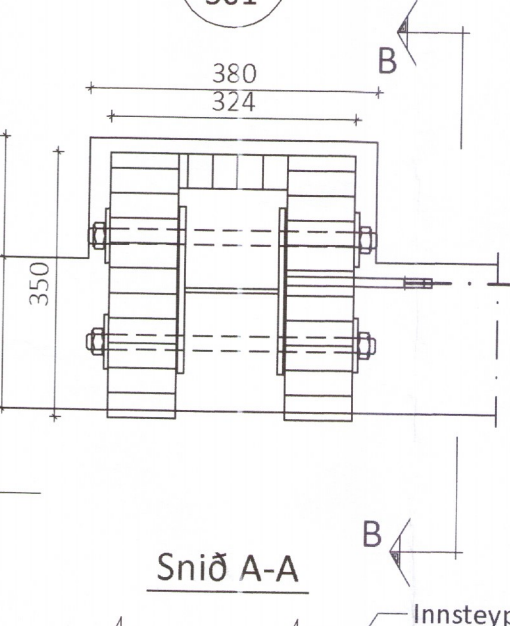
Sérmynd 1 Mkv. 1:10



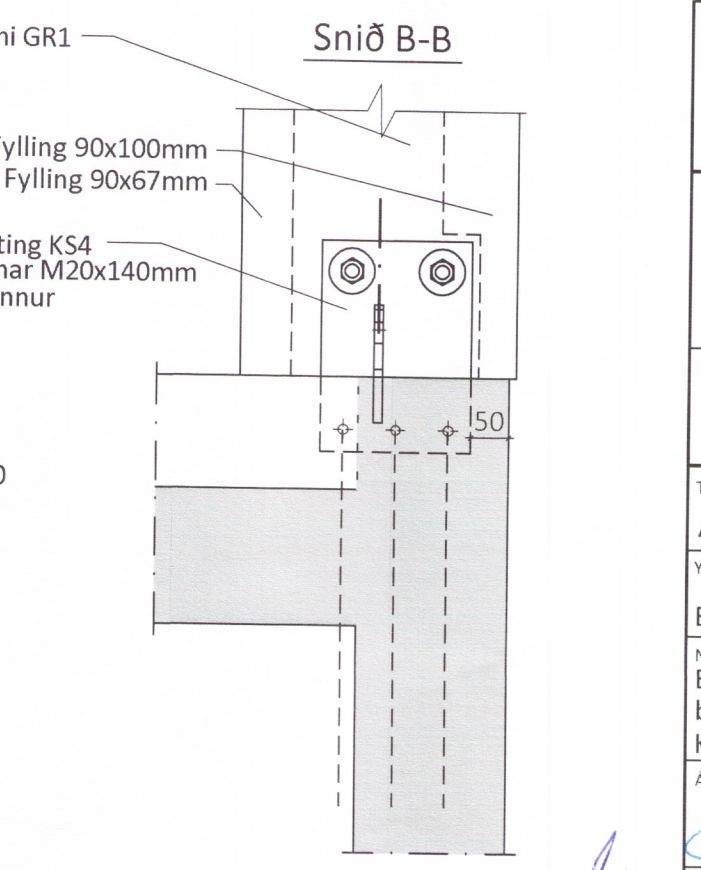
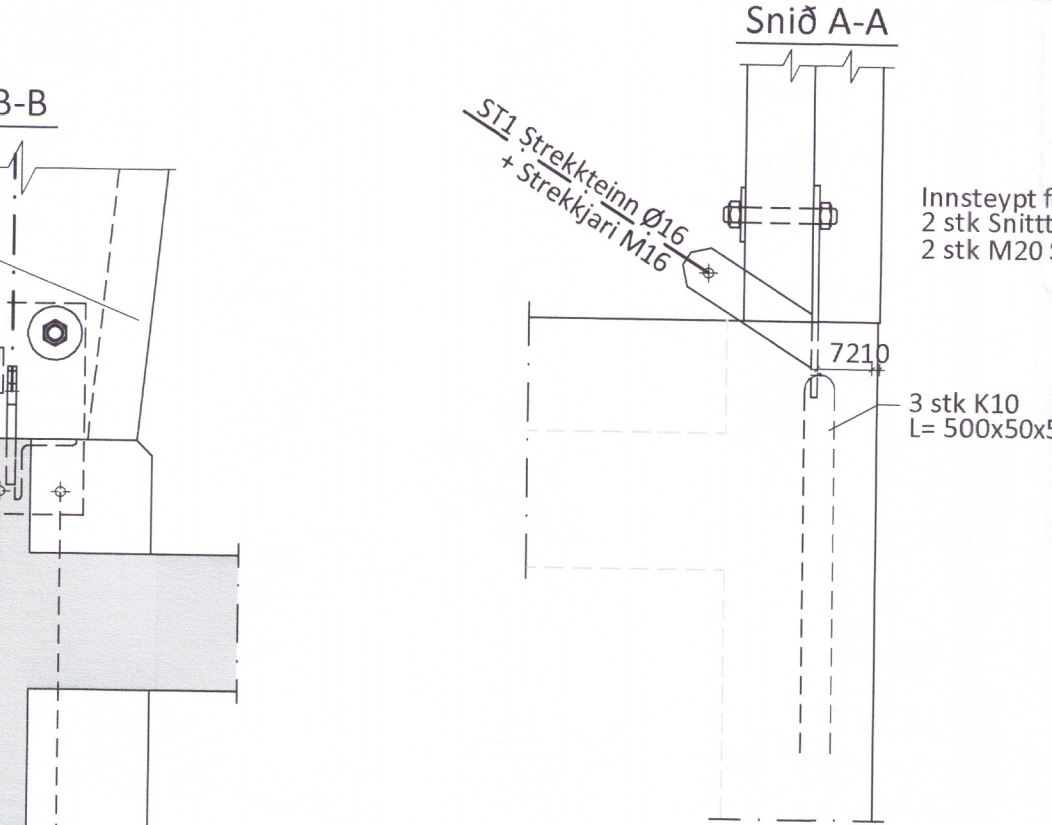
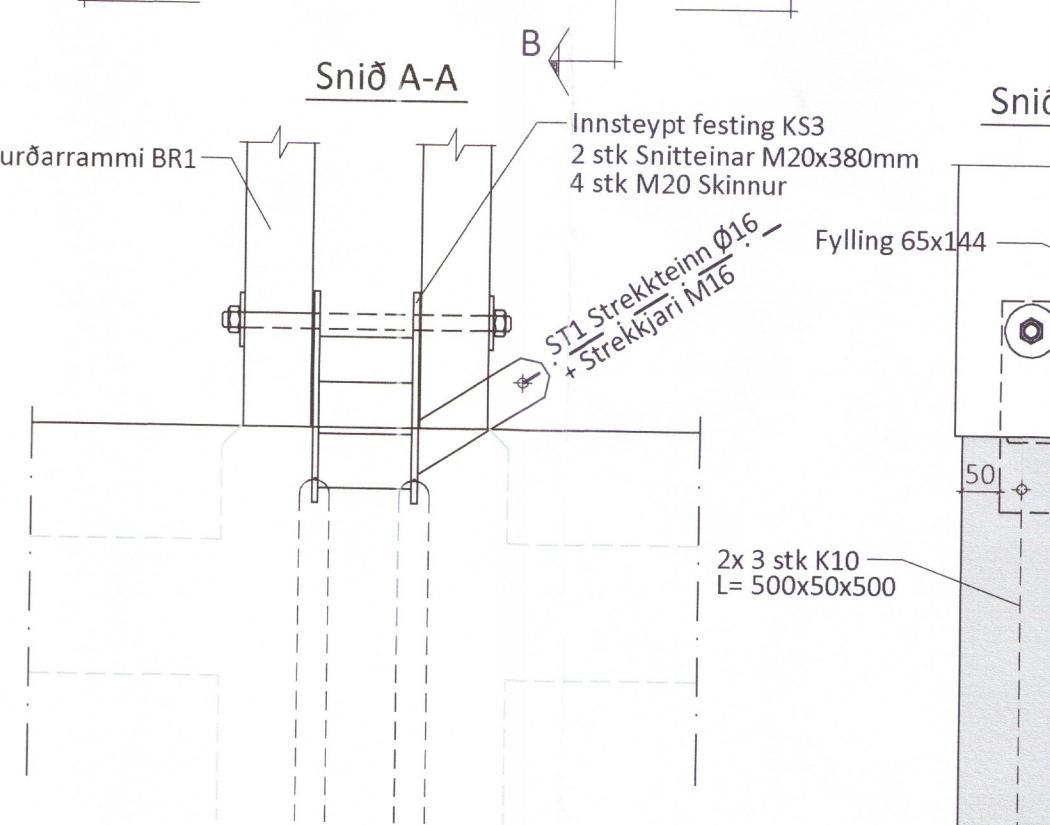
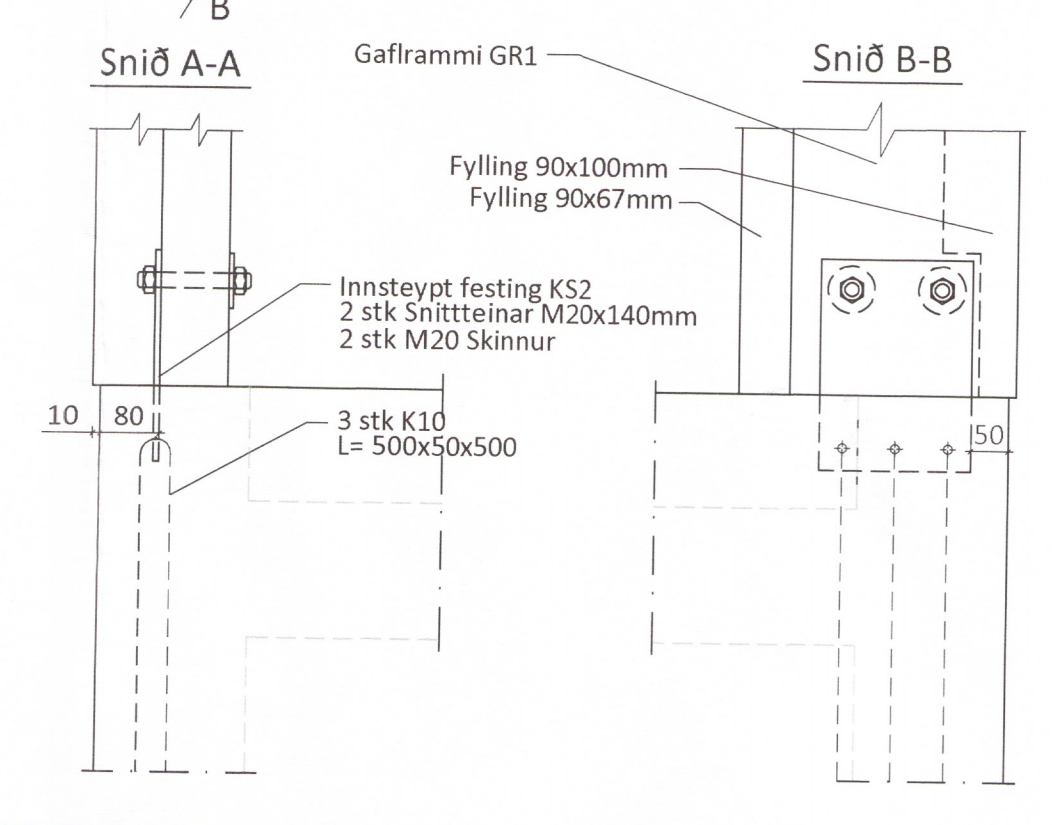
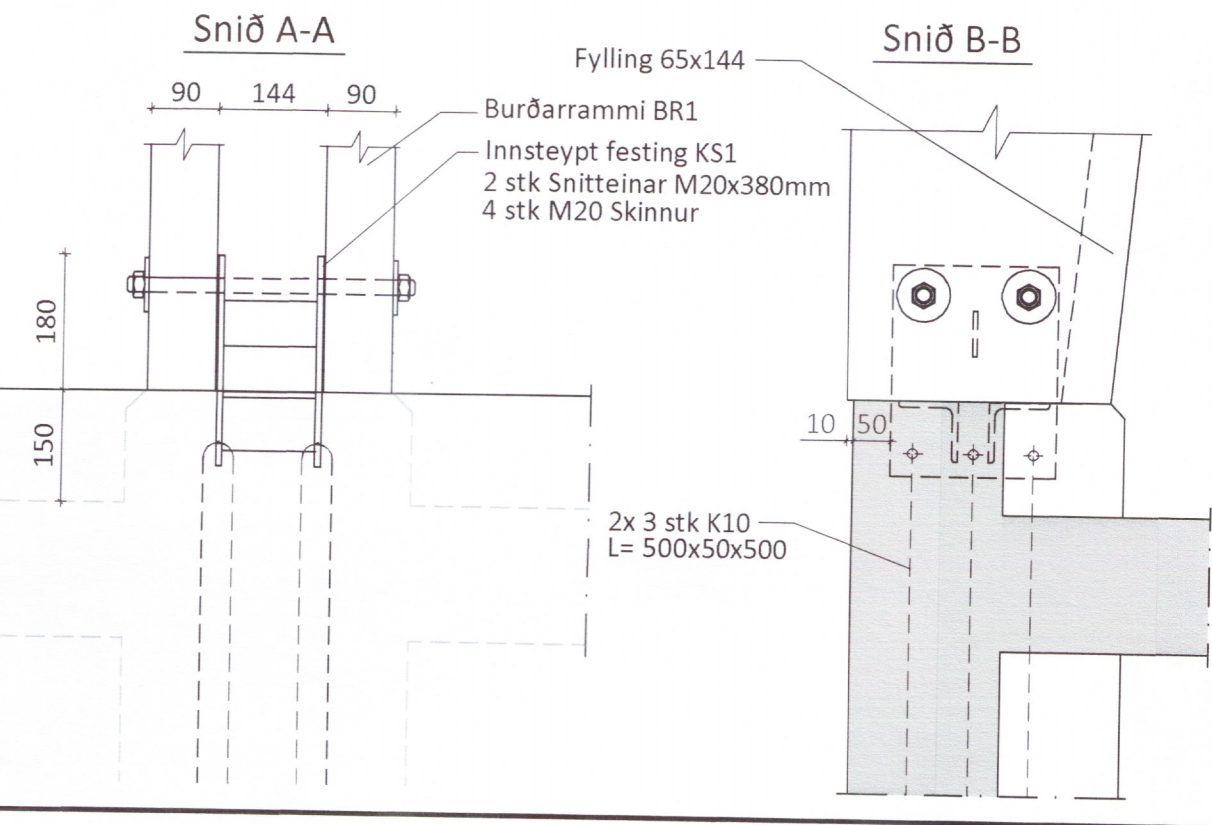
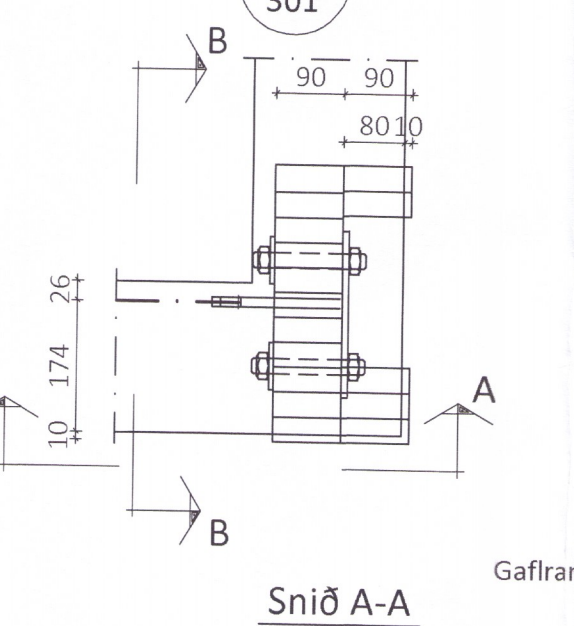
Sérmynd 2 Mkv. 1:10



Sérmynd 3 Mkv. 1:10



Sérmynd 4 Mkv. 1:10



Umhverfis- og tæknivíð Uppsveita  
Yfirfarið  
02 JUL 2018  
Byggingartæknir

Teikningaskrá - aðaltekningar			
Nr.	Heiti	Kvarði	Útgáfud.
100	Afskiðmynd og skráningartafla	1:500	26.04.2018
101	Grunnmynd og byggingarhúsing	1:100	26.04.2018
102	Utlitsmynd og snið A-A	1:100	26.04.2018
103	Gluggar og hurðir	1:50	26.04.2018

Artun hönnunarstjóra Dags. áritunar

Skýringar  
Öll mál eru í mm nema annað sé tekið fram

**ALMENNT**  
 0.00 Táknar hæð í sniðmynd  
 0.00 Táknar hæð á plötu í grunnmynd  
 Táknastærðir eru í mm  
 Timburstærðir eru í mm  
 Öll ónefnd mál eru í mm

**ÁLAGSFORSENDUR**  
 Leyft álag á grunn.....: - mN/m<sup>2</sup>  
 Snjóálag.....: 1.01 kN/m<sup>2</sup>  
 Vindálag.....: 1.56°C<sub>e</sub> kN/m<sup>2</sup>  
 Notálag.....: - kN/m<sup>2</sup>

**TRÉVIRKI OG STÁLFASTINGAR**  
 Limtré skal vera í gæðaflokki GL30c  
 Samkvæmt ÍST EN 14080:2013  
 Limflokkur U (vatnsheilt)  
 Aðrir burðarvirðir skulu ekki vera lakari en C18 samkvæmt ÍST EN 338:2009  
 Stálgæði í sérsníðuðum festingum er S235 samkvæmt ÍST EN10025-2:2004  
 Stálgæði í boltum og teinum er ISO 8.8  
 Stálgæði í borðboltum ISO 4.6  
 nema annað sé tekið fram.

Fúaverja skal sperruenda og aðra hluta trés sem steypt inn eða leggjast að steinsteyptu.  
 Undir allar boltarar sem herðast að tré skal setja skinnur með kantlengd 3sd og þykkt 0,3sd (d er bvermál bolta)  
 Allir festihlutar úr stáli skulu galvanhúðaðir nema annað sé tekið fram á teikningu.  
 Par sem biti/stoð kemur að hurð eða glugga skal setja 3 stk tréskrufur 6.0x120/140mm bora skal fyrir skrufullegg

**Innsteyptar festingar**  
 Vanda skal frágang og staðsetningu innsteyptra festinga. Ath. að hreinsa steypuleifar af festingum þegar steypuvinnu er lokið.  
 Nákvæmniskröfur við staðsetningu festinga  
 Staðsetning í hæð og í pláni +/- 5mm

Útg.	Dags.	Breyting	Br. af
------	-------	----------	--------

**LimtréVrmet**  
 Byggingaæfild - Lmgahúsi 2 - 110 Reykjavík  
 kt. 440510-1160 - Sími: 412 5300

**Kópsvatn nr. 1 - Borhola**  
 Hrunamannahreppur

**Grunnmynd og sérmyndir**  
 Teiknað af: ASI Mælikvæði: 1:10, 1:50 Verksnúmer: DL18 023  
 Yfirfarið af: BI Dagsetning: 5.6.2018 Útgáfa nr.: 1 Nr. teikningar  
 Nafn hönnuðar: Bjarni Ingibergsson 301  
 Byggingatæknifræðingur Kt. 030861-2729 5183  
 Artun hönnuðar: 12/2018  
 Dags. áritunar: 12/2018  
 301 - Kópsvatn nr. 1.dwg Blástand: A1