

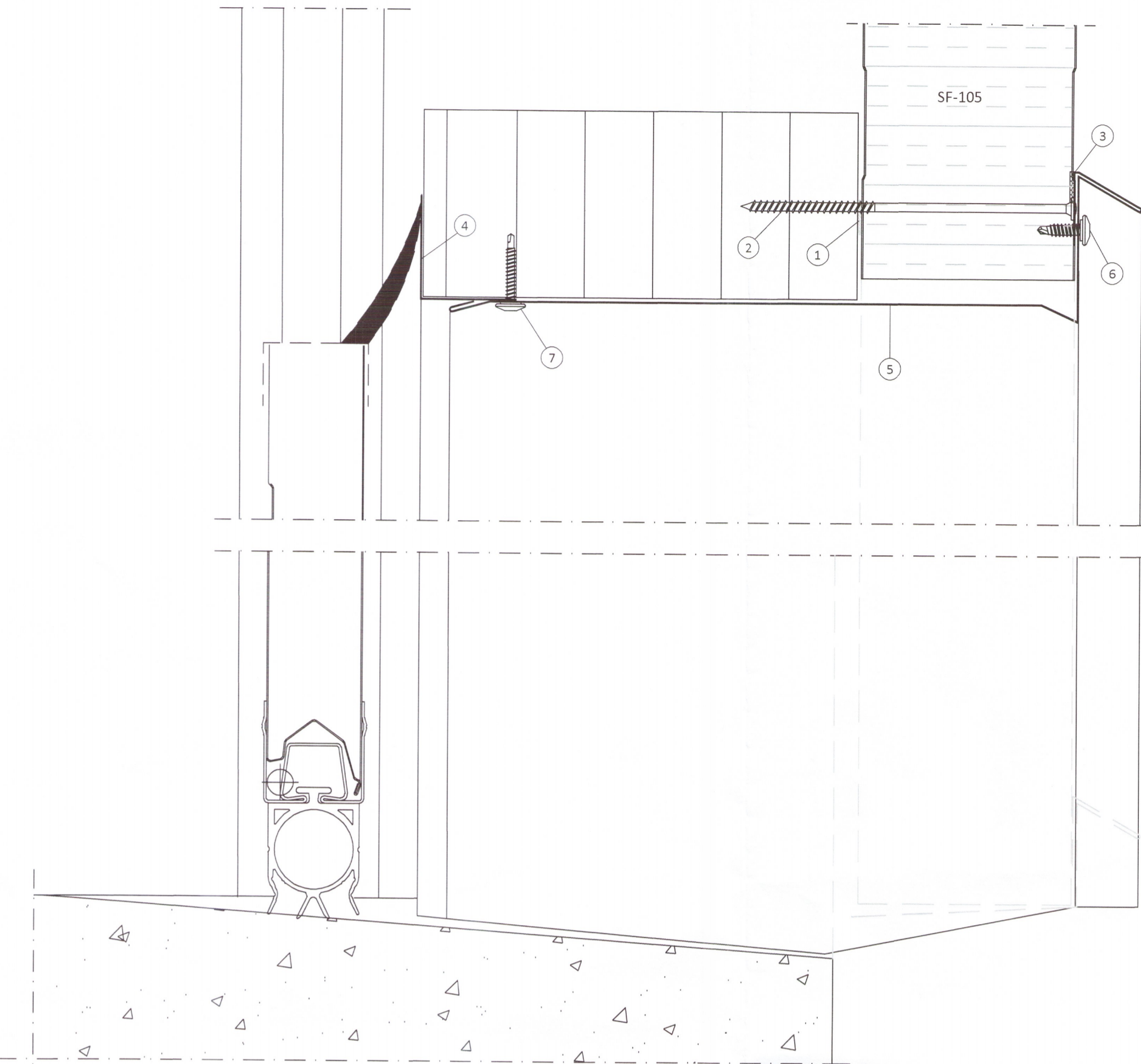
Teikningaskrá - aðalteikningar L166792

Nr.	Heiti	Kvarði	Útgáfud.
100	Áfella og skráningartafla	1:500	26.04.2018
101	Grunnmynd og byggingarlýsing	1:100	26.04.2018
102	Útlitsmynd og smíð A-A	1:100	26.04.2018
103	Gluggar og hurðir	1:50	26.04.2018

Aritun hönnunarstjóra Dags. áritunar

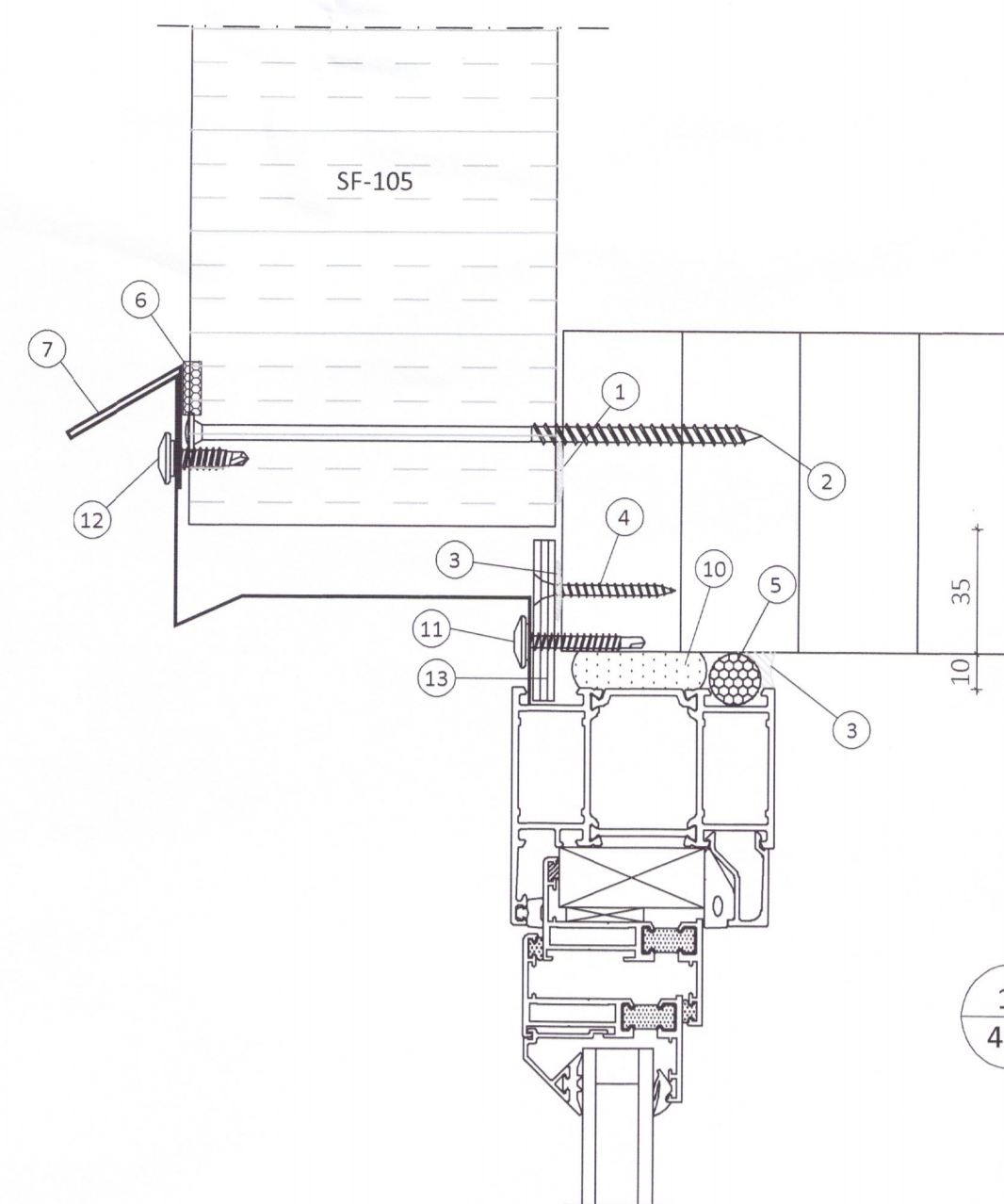
Skýringar

Öll mál eru í mm nema annað sé tekið fram



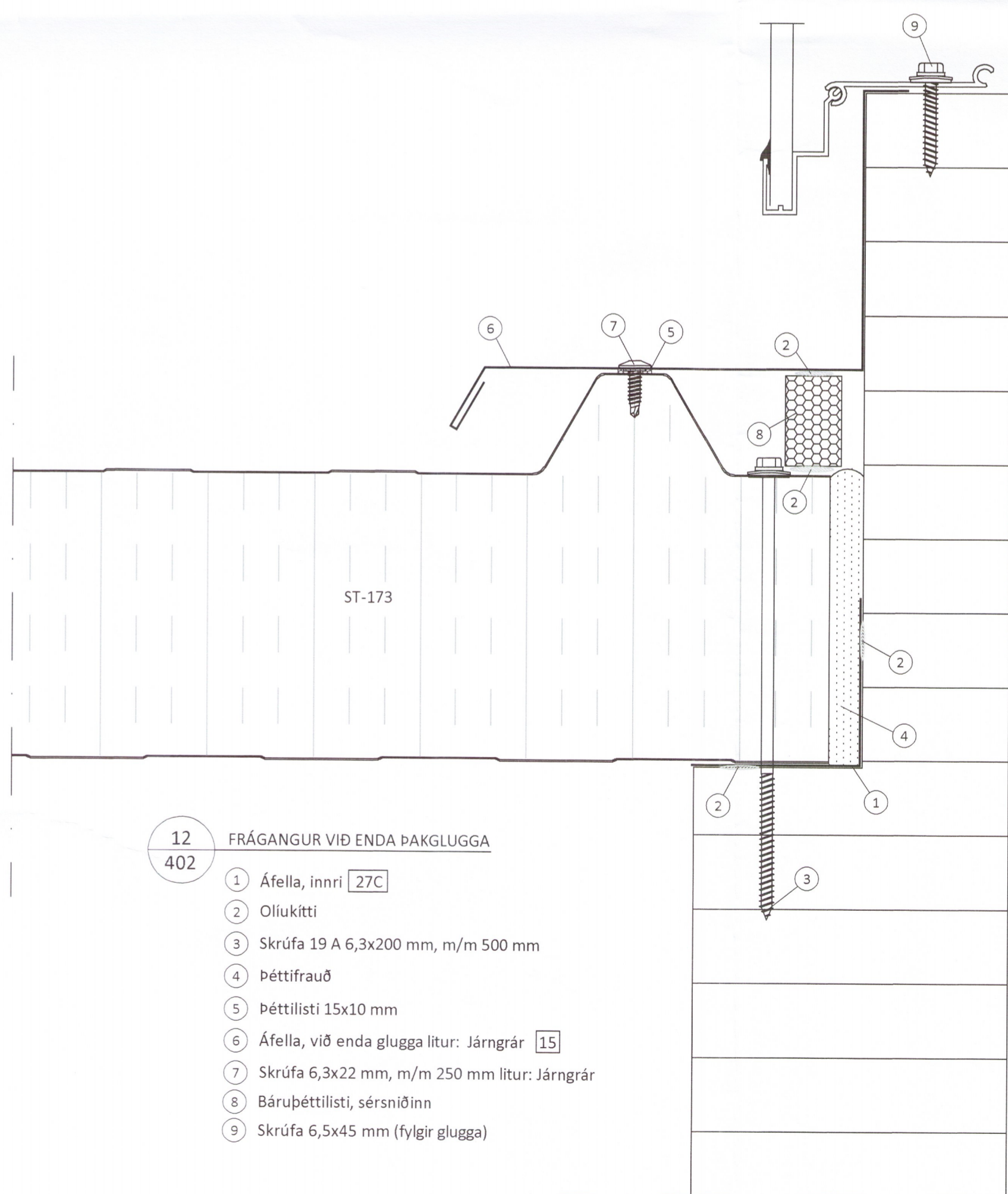
10 FRÁGANGUR OFAN OG NEDAN VÍÐ IÐNADARHURÐIR
403

- 1 Oliukitti
- 2 Skrúfa, RF 6,0x160mm m/m 500mm
- 3 Þéttillisti 15x10mm
- 4 Áfella á innra horni litur: Silfur [9]
- 5 Áfella, yfir iðnaðarhurð litur: Silfur [13]
- 6 Skrúfa, 6,3x22mm m/m 250mm litur: Silfur
- 7 Skrúfa, 4,8x35mm m/m 250mm litur: Silfur



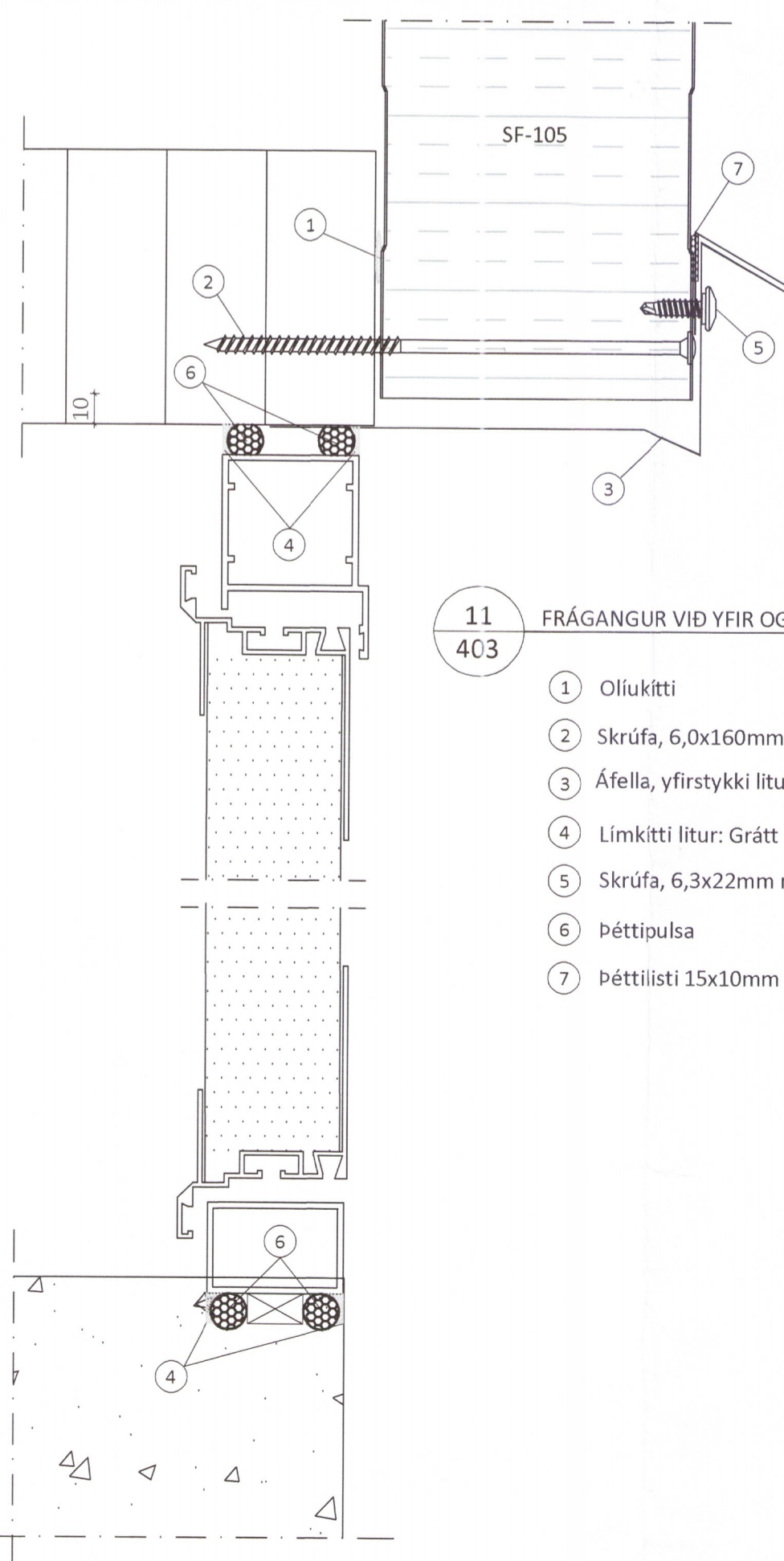
14 FRÁGANGUR VÍÐ UNDIR- OG YFIRSTYKKI GLUGGA
403

- 1 Oliukitti
- 2 Skrúfa, 6,0x160mm m/m 500mm
- 3 Limkitti litur: Grátt
- 4 Tréskrúfa, 5,0x40mm m/m 500mm
- 5 Þéttipulsa 15mm
- 6 Þéttillisti 15x10mm
- 7 Áfella, yfirstyrkki litur: Silfur [17]
- 8 Áfella, innra vatnsbretti litur: Silfur [19]
- 9 Áfella, vatnsbretti litur: Silfur [18]
- 10 Þéttifrauð
- 11 Skrúfa, 4,8x35mm m/m 500 mm litur: Silfur
- 12 Skrúfa, 6,3x22mm m/m 250 mm litur: Silfur
- 13 Krossviður 6mm



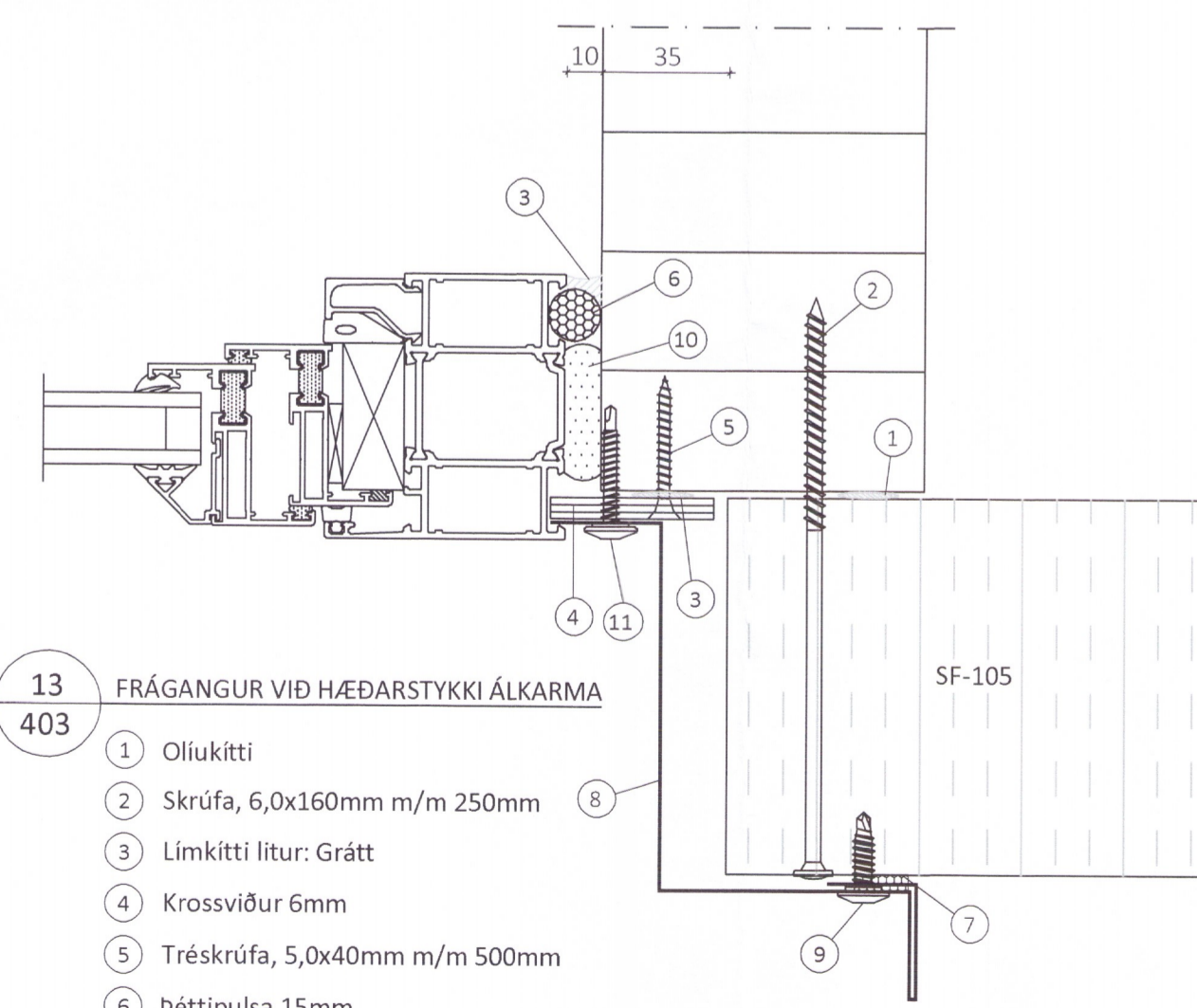
12 FRÁGANGUR VÍÐ ENDA ÞAKGLUGGA
402

- 1 Áfella, innri [27C]
- 2 Oliukitti
- 3 Skrúfa 19 A 6,3x200 mm, m/m 500 mm
- 4 Þéttifrauð
- 5 Þéttillisti 15x10 mm
- 6 Áfella, við enda glugga litur: Járngrár [15]
- 7 Skrúfa 6,3x22 mm, m/m 250 mm litur: Járngrár
- 8 Bæruþéttillisti, sérsníðinn
- 9 Skrúfa 6,5x45 mm (fylgir glugga)



11 FRÁGANGUR VÍÐ YFIR OG UNDIRSTYKKI HURÐA
403

- 1 Oliukitti
- 2 Skrúfa, 6,0x160mm m/m 500mm
- 3 Áfella, yfirstyrkki litur: Silfur [14]
- 4 Limkitti litur: Grátt
- 5 Skrúfa, 6,3x22mm m/m 250mm litur: Silfur
- 6 Þéttipulsa
- 7 Þéttillisti 15x10mm



13 FRÁGANGUR VÍÐ HÆÐARSTYKKI ÁLKARMA
403

- 1 Oliukitti
- 2 Skrúfa, 6,0x160mm m/m 250mm
- 3 Limkitti litur: Grátt
- 4 Krossviður 6mm
- 5 Tréskrúfa, 5,0x40mm m/m 500mm
- 6 Þéttipulsa 15mm
- 7 Þéttillisti 15x10mm
- 8 Áfella, hæðarstyrkki litur: Silfur [16]
- 9 Skrúfa, 6,3x22mm m/m 250 mm litur: Silfur
- 10 Þéttifrauð
- 11 Skrúfa, 4,8x35mm m/m 250 mm litur: Silfur

Öll afnot og afritun teikningar að hluta eða í heild er háð skriflegu leyfi LímtréVírnet ehf.

Útg.	Dags.	Breyting	Br. af

LímtréVírnet
Byggingadéild - Lymhalsi 2 - 110 Reykjavík
Kt. 440510-1160 - Sími: 412 5300

Heiti veris **S202**
Kópsvatn 1, Hrunamannahreppi
Vélasemma

Heiti teikningar
Sérmyndir

Teiknað af:	Málkvarði:	Verknumur:
SSB	1:2	DL18 023

Yfirfarið af:	Dagsetning:	Útgáfa nr.:	Nr. teikningar
BI	06.06.2018	1	

Heiti hönnuðar
Bjarni Ingi Bergsson
Byggingatæknifræðingur
Kt. 030861-2729

409

Aritun hönnuðar
[Signature]

Dags. áritunar
26/7 2018