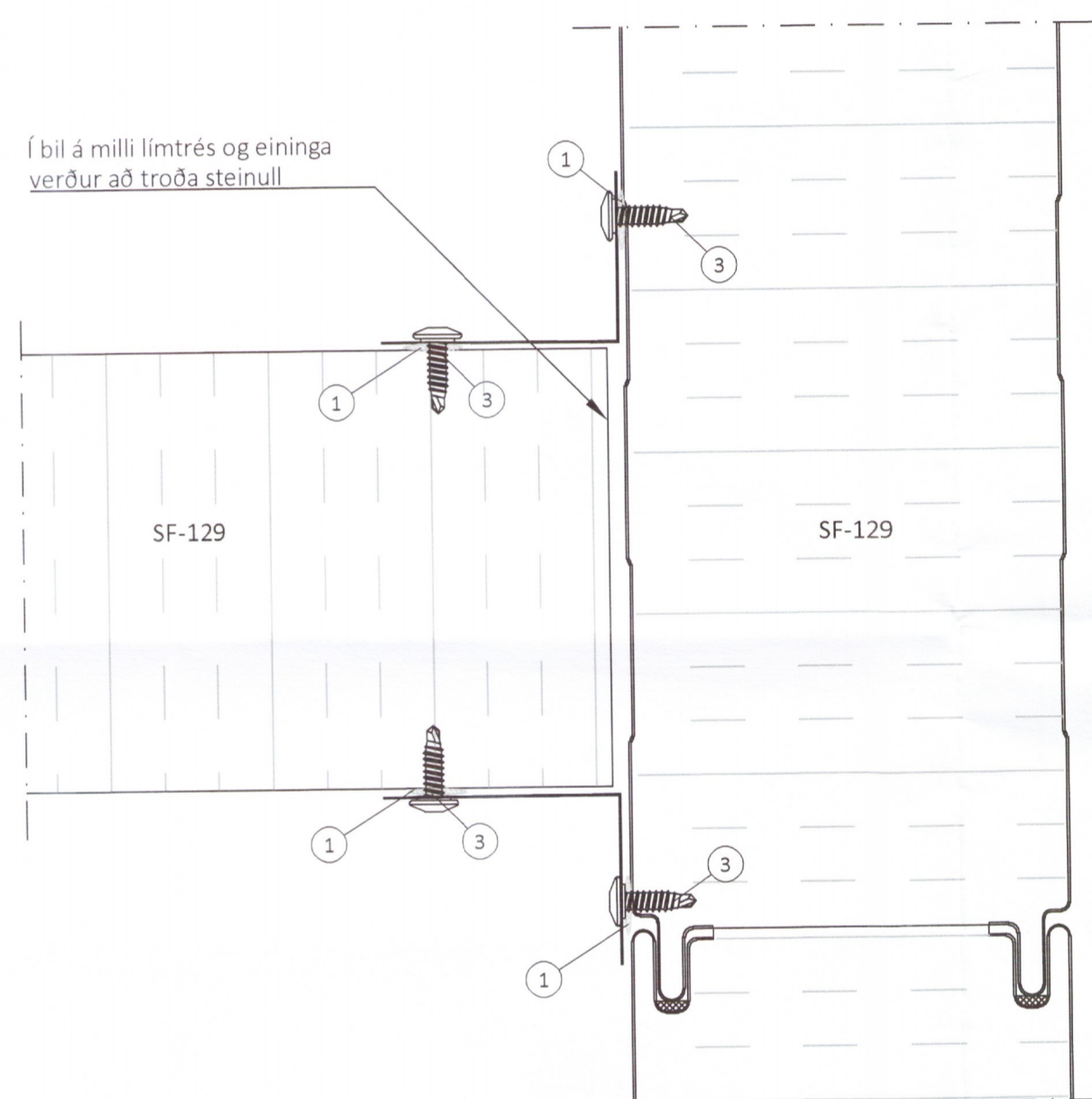


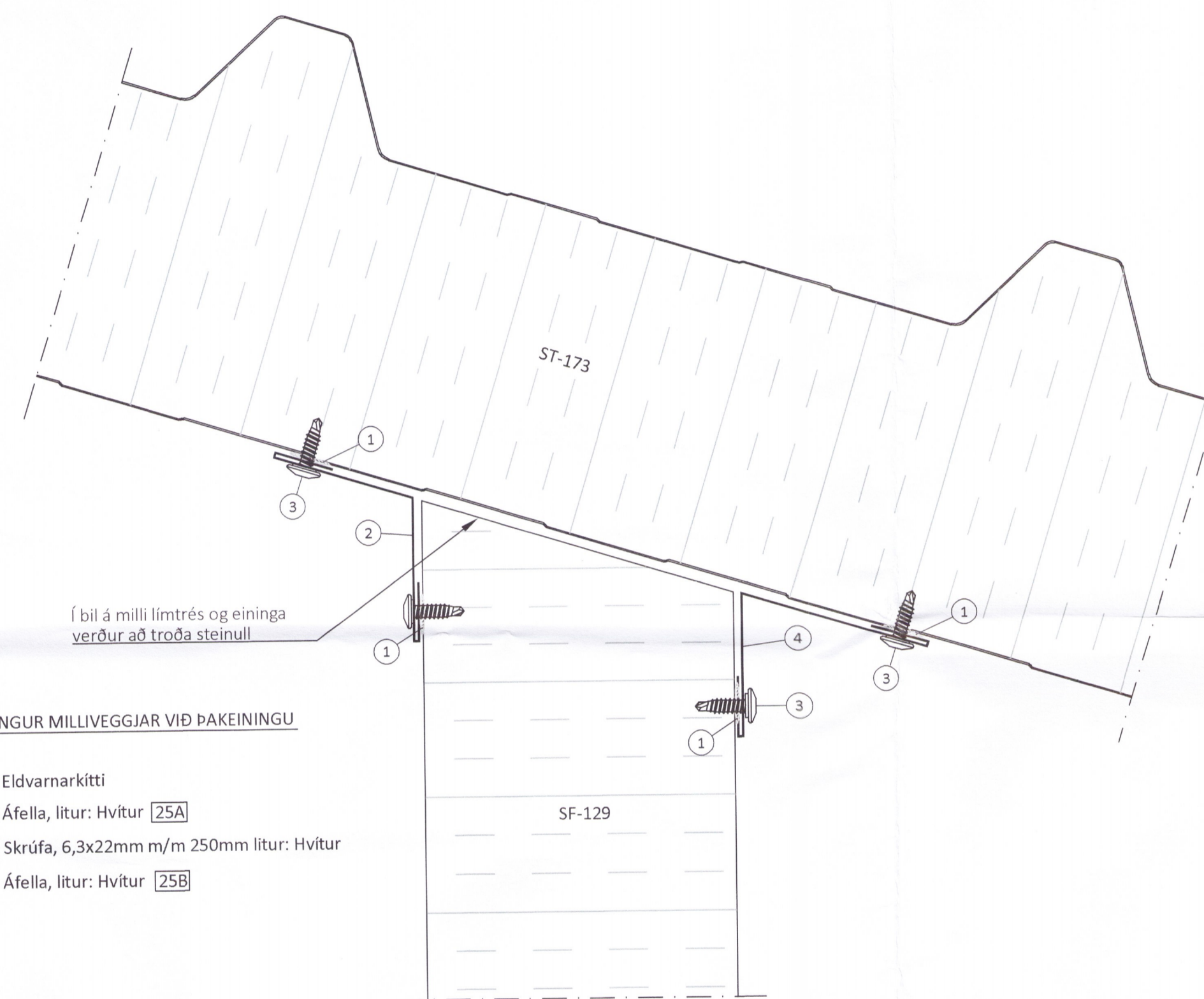
Teikningaskrá - aðalteikningar				L166792
Nr.	Heiti	Kvarði	Útgáfud.	
100	Afstöðumynd og skráningartafla	1:500	26.04.2018	
101	Grunnamynd og byggingarlýsing	1:100	26.04.2018	
102	Útlitsmynd og snið A-A	1:100	26.04.2018	
103	Gluggar og hurðir	1:50	26.04.2018	
Aritun hönnuðstjóra			Dags- áritunir	

Skýringar
 Öll mál eru í mm nema annað sé tekið fram



19
401 FRÁGANGUR Á MILLIVEGGJUM

- 1 Eldvarnarkitti
- 2 Áfella, 1,5mm galv [24]
- 3 Skrúfa, 6,3x22mm m/m 250mm litur: ólitað



20
402 FRÁGANGUR MILLIVEGGJAR VÍÐ ÞAKEININGU

- 1 Eldvarnarkitti
- 2 Áfella, litur: Hvítur [25A]
- 3 Skrúfa, 6,3x22mm m/m 250mm litur: Hvítur
- 4 Áfella, litur: Hvítur [25B]

Öll afnot og áritun teikningar að hluta eða í heild er háð skriflegu leyfi ÚlmtréVrnet ehf.

Útg.	Dags.	Breyting	Br. af



Heiti verts
Köpsvatn 1, Hrunamannahreppi Vélaskemma

Heiti teikningar
Sérmyndir

Teiknað af: SSB	Mælikvæði: 1:2	Verkúmer: DL18 023	Nr. teikningar
Yfirfarið af: BI	Dagsetning: 06.06.2018	Útgáfa nr.: 1	
Nafn hönnuðar Bjarni Ingibergsson byggingatæknifræðingur Kt. 030861-2729			411
Aritun hönnuðar <i>[Signature]</i>			Dags- áritunir 16/6 2018