

SKÝRINGAR:

HÖNNUNARFORSENDUR:

SNJÖR:	-ÁLAGSSV.EDI 2	2.0 kN/m ²
JARÐSKJÁLFTAÁLAG:	-ÁLAGSSV.EDI IV	0.30 g
VINDUR:	-z=6.000 m	1.4 kN/m ²
NOTÁLAG:	-GÓLFPLATA Í ÍBÚÐ	1.5 kN/m ²
EIGNÞYNGD:	-ÞAK	0.6 kN/m ²
	-STEYPA	25 kN/m ²
	-ÚTVEGGIR	1.0 kN/m

GRUNDUN

GRAFA SKAL FYRIR UNDIRSTÖÐUM NIÐUR Á HEILLEGAN BURÐARHEFAN BOTN, ÞAD ER KLÖPP EDA FROSTFRÍTT EFNI MED GRÓFLEIKA SEM SVARAR TIL MALAREFNIS EDA GRÓFARA, SAMBERILEGT EFNI LAGT OFAN Á KLÖPPINA, BLEYTT HÆFILEGA OG ÞJAPPAD. FROSTFRÍTT BURÐARHÆFT EFNI ER NOTAD Í ALLAR FYLLINGAR OG Í FYLLINGAR INN Í SÖKKLA. ÞJÖPPUNIN SKAL UPPFYLLA EFTIRFARANDI KRÖFUR: (MIÐAD VIÐ PLÖTUÞRÖF):

E2 = 100 MPa
E2/E1 ≤ 2.5

TIL VIÐMIDUNAR:

TEKI:	LAGÞYKKT	FJ. YFIRF.
5.0 tn VÍBRÓVALTARI	0.4 m	6
0.5 tn VÍBRÓPLATA	0.3 m	4
0.3 tn VÍBRÓPLATA	0.2 m	4

STEINSTEYPA:

STEYPA ER C25/30 MED 300 Kg SEMENT Í m³.

LOFTINNIHALD STEYPU: 6-8 %
V/S-TALA (UMHVERFISFLOKKUR 2b): < 0.55
SIGMÁL STEYPU (S2): 50 - 90 mm
MESTA STEINAST.ERD: 32 mm
TITRA SKAL ALLA STEYPU.

ATH. ALLIR SÖKKULVEGGIR ERU 200 mm BREIDIR NEMA ANNAD SÉ MÁLSETT.

FRÁGANGUR SÖKKULSKAUTA SÉ Í SAMRÆMI VIÐ REGLUR VIÐKOMANDI RAUFVEITU.

150

ÞYKKT PLÖTU

GÓLFKÓTI

STEYPUHULA Á JÁRNUM

GILDIN EIGA VIÐ UM VENJULEGAR ADSTÆÐUR, EF ANNAD ER EKKI SÝNT Á TEIKNINGUM. ÞAR SEM TÆRINGARHLETTA ER MIKIL GILDA AÐRAR REGLUR UM STEYPUHULU JÁRNA.

PLÖTUR VEGGIR	BITAR	SÚLUR
INNANHÜSS	15	20
UTANHÜSS	25	25
SÖKKLAR	35	35
STEYPT AÐ JÖRD	50	50

UM BITA OG SÚLUR GILDIR EINNIG: C1 »1.5xd

STEYPUSTYRKARSTÁL

STÁLGÆÐI: K - KAMBSTÁL f_{yk} = 500 Mpa

BEYGING STÁLS d = ALLIR SVERLEIKAR D = 5 x d

SKEYTING BENDISTÁLS ER SAMKVÆMT EFTIRFARANDI: ÞVERMÁL STÁLS, d í mm 10 12 16
SKEYTILENGD Í mm 500 600 800

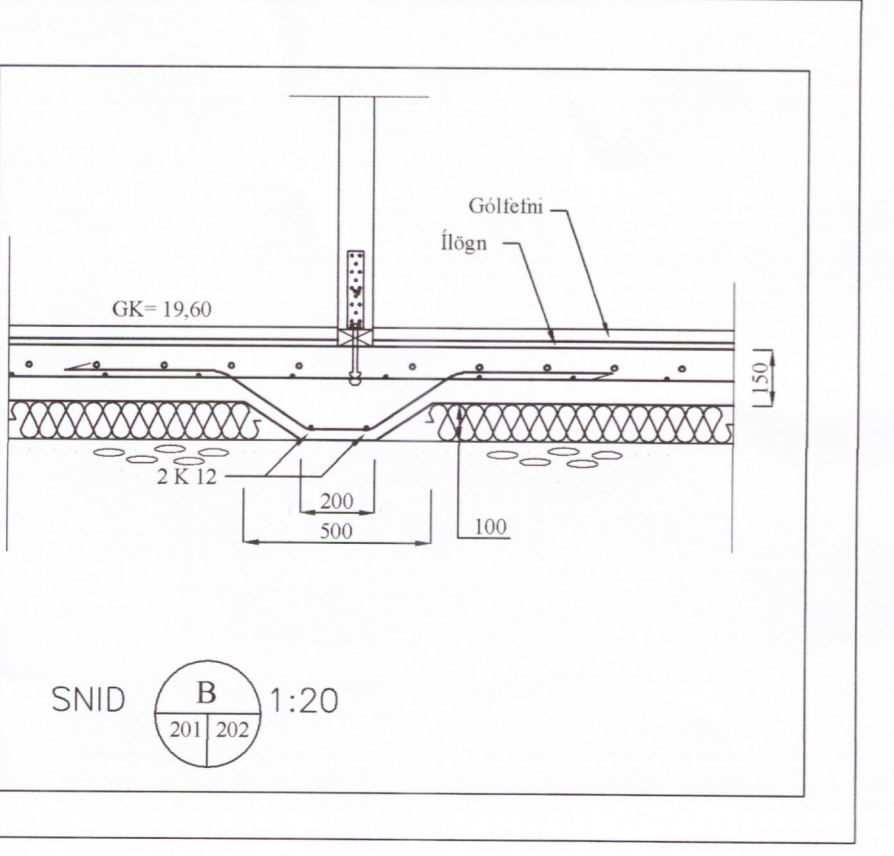
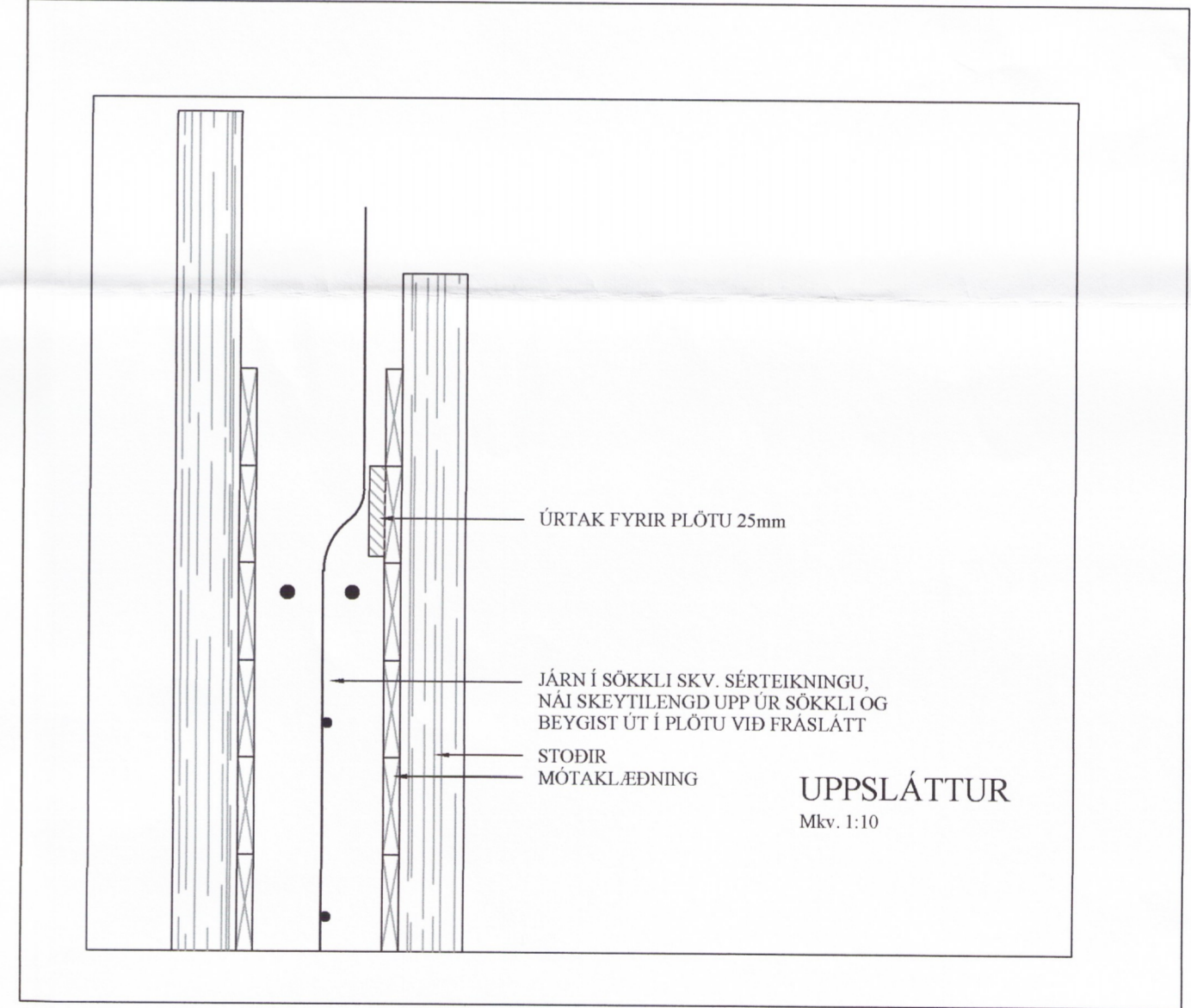
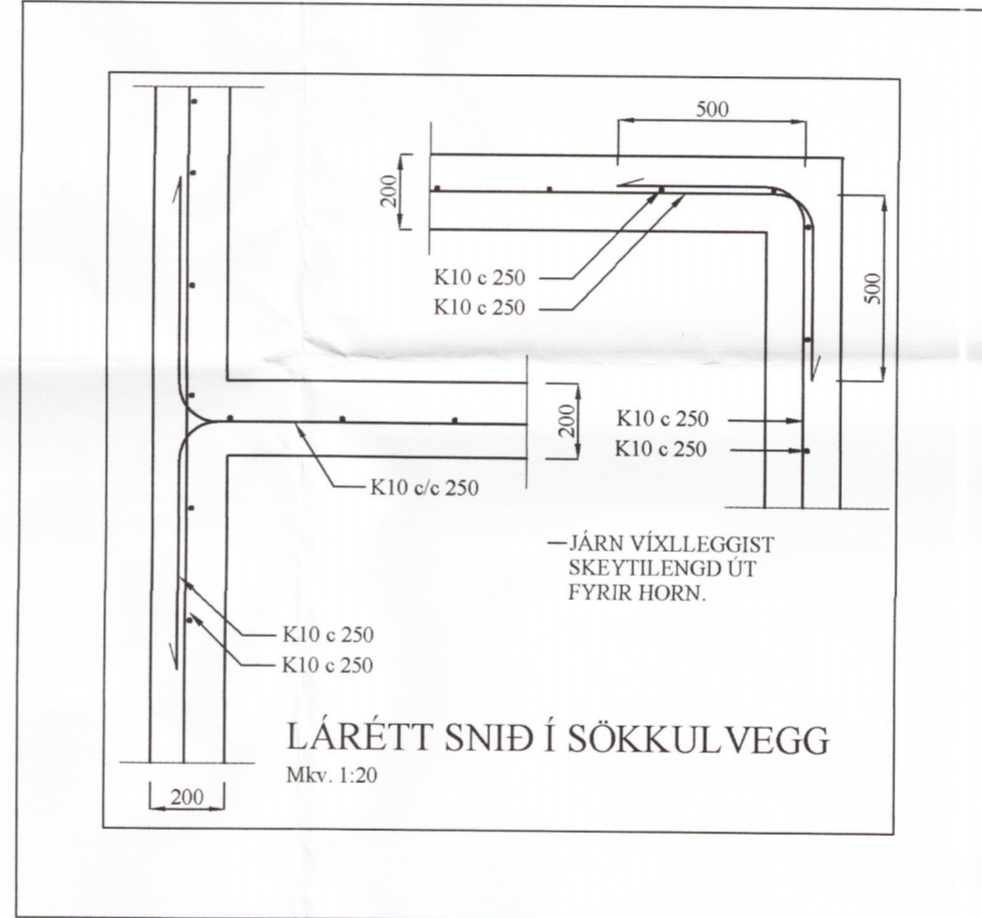
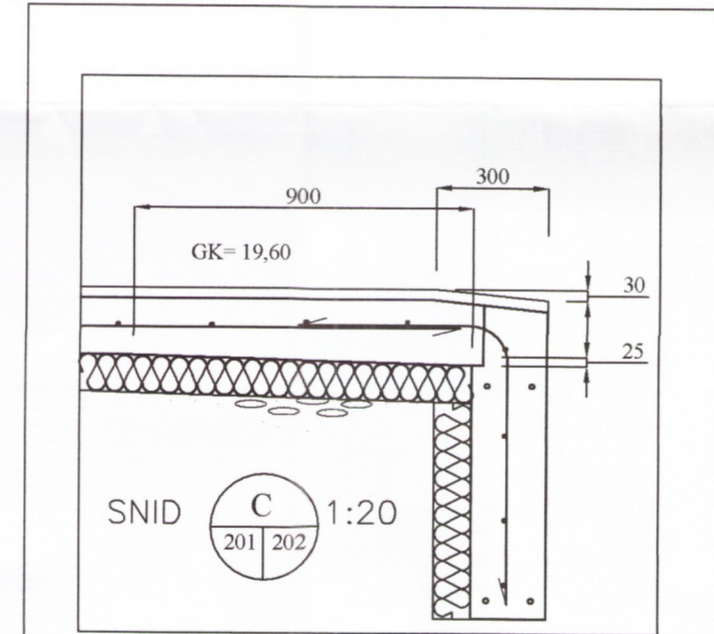
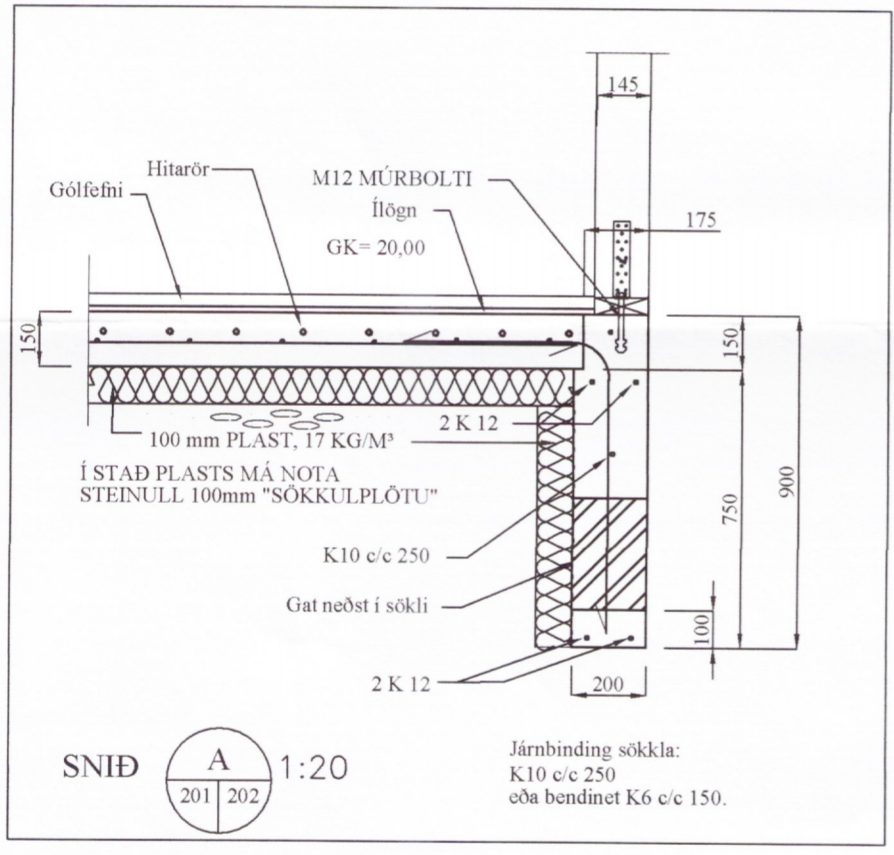
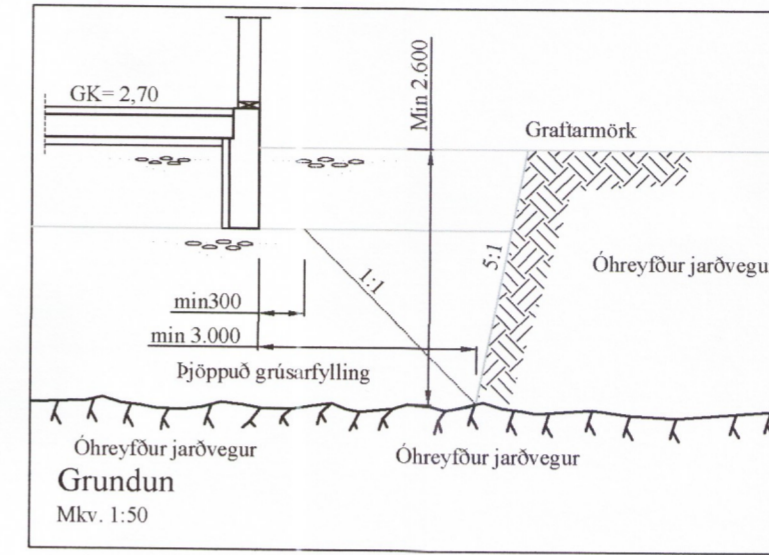
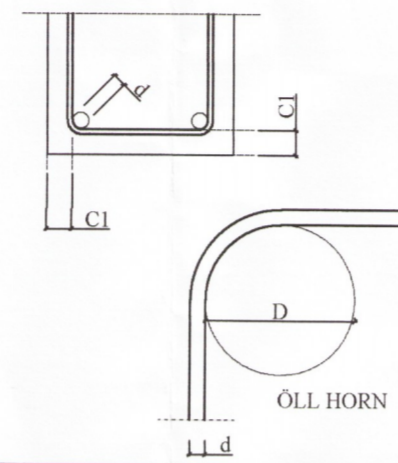
LÁRÉTT JÁRN SEM KOMA Í HORN EDA ÞVERVEGG SKAL BEYGJA SKEYTILENGD FYRIR HORN.

BENDING Í SÖKKULVEGGI

2 K12 EFST OG NEDST
-LÁRÉTT K10 c/c 250 -LÓDRÉTT K10 c/c 250
KRINGUM ÖLL OP KOMI
2x2 K12 ER NÁI SKEYTILENGD
ÚT FYRIR BRÚNIR OPS.

Í STAD K10 c/c 250
MÁ NOTA K189 BENDINET SEM ER LÁTID SKARAST UM TVO MÖSKVA

Öll mál eru í mm nema annars sé getið.



Umhverfis- og tæknisvið Uppsveita
Yfirfarið
10. júlí 2018
S. S. S.
Fh. Byggingarfulltrúi

BR	DAGS	BREYTING

HJARDARHOLTI 11
800 SELFOSSI
SÍMI: 783 4180
NETFANG: kjarangardars@gmail.com

EYRAVEGI 65
800 SELFOSSI
SÍMI: 578 3344
NETFANG: sghus@sghus.is
VEFFANG: www.sghus.is

EFFORT TEIKNISTOFA 043.17 24.02.18

Langstaðir, Flóahrepp Volakön
Burðarvirki
Snið af sökklum
Skýringar 5283

HANNAD:	TEIKNAD	DAGSETNIG	VERKNÚMER
KG	KG	05.02.2018	2018-01
SKRÁARNAFN	SAMPYKKT	1309557640	TEIKNING NÚMER:
Langstaðir Grundur.dwg			202