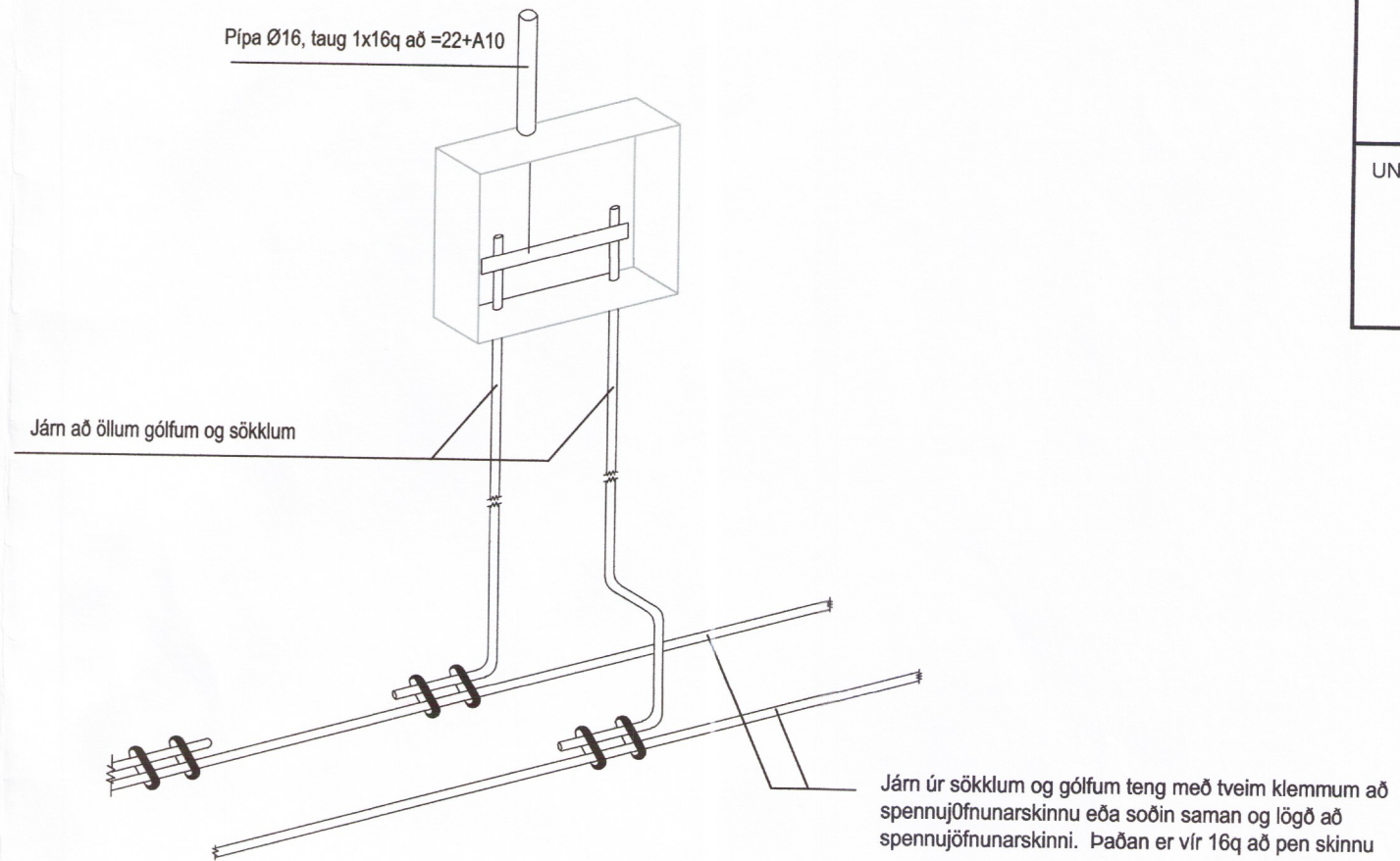
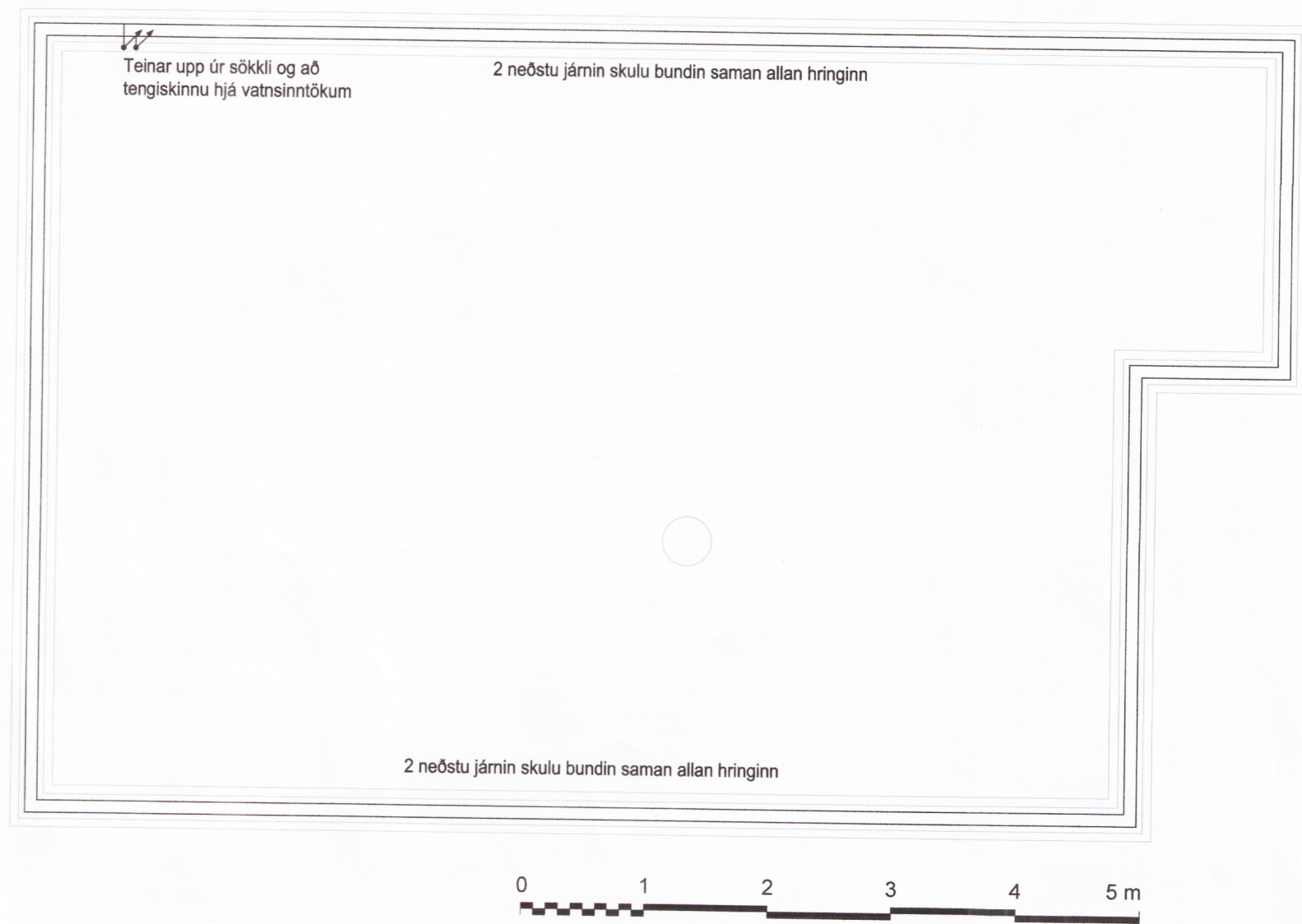


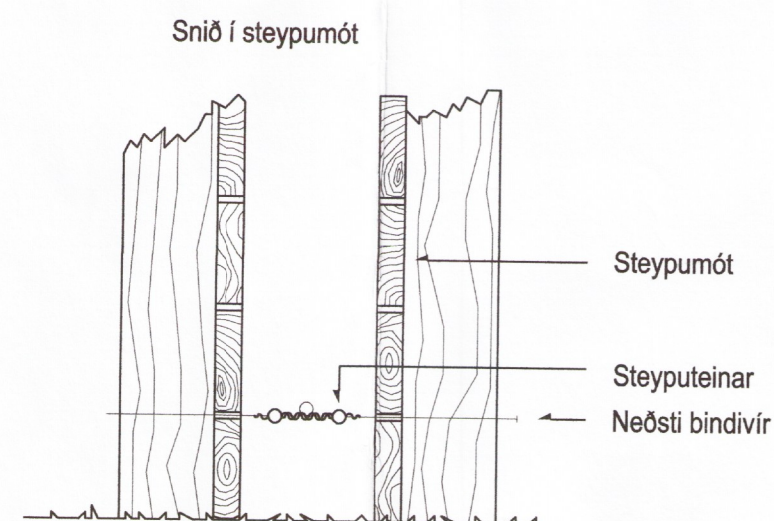
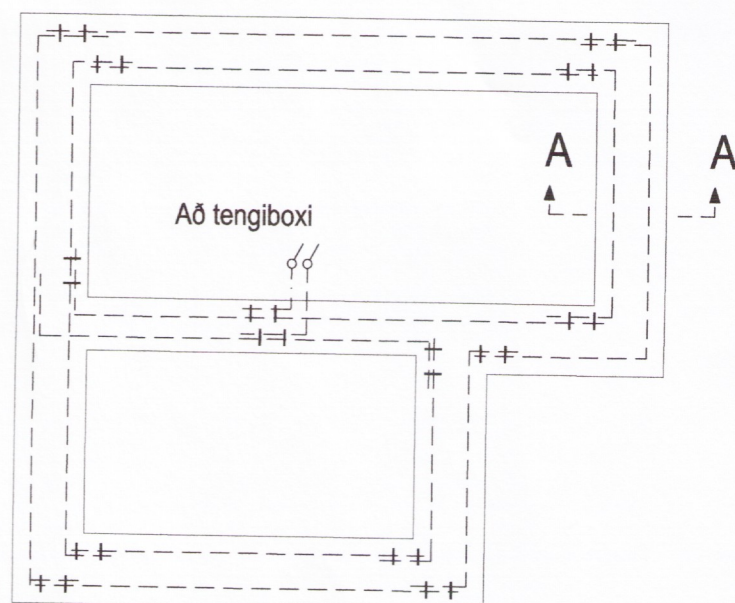
Umhverfis- og tæknisvið Uppsveita  
 Yfirfarið  
 11 JUL 2018  
 David Sig  
 Byggingartulltrúi

UNDIRRITUN HÖNNUNARSTJÓRA

*Rinnill J. Sig*



Samtenging steyputeina  
 setja skal tvo víralása  
 á hvert samskeyti



Frumstærð blaðs A2



www.verkis.is - sími: +354 422 8000

SAMÞYKKT: Bragi Þór Sigurdórssón 3009492829

*Bragi Þór*

A 2018-02-27 VERKTEIKNING BÞS BÞS EME BÞS

ÚTG DAGS SKÝRINGAR TEIK HANN RÝNT SAMÞ

ÓÐINNSTÍGUR 8. 12  
 GRÍMSNES OG GRAFNINGSFHREPPÍ  
 Frístundarhús  
 Rafkerfi 5305  
 Sökkulskautskerfi

VERKFANG 18060 TEIKNING E05.5.101 A

© Öll afnot og afritun teikningar, að hluta eða í heild er höð skriflegu leyfi höfundar