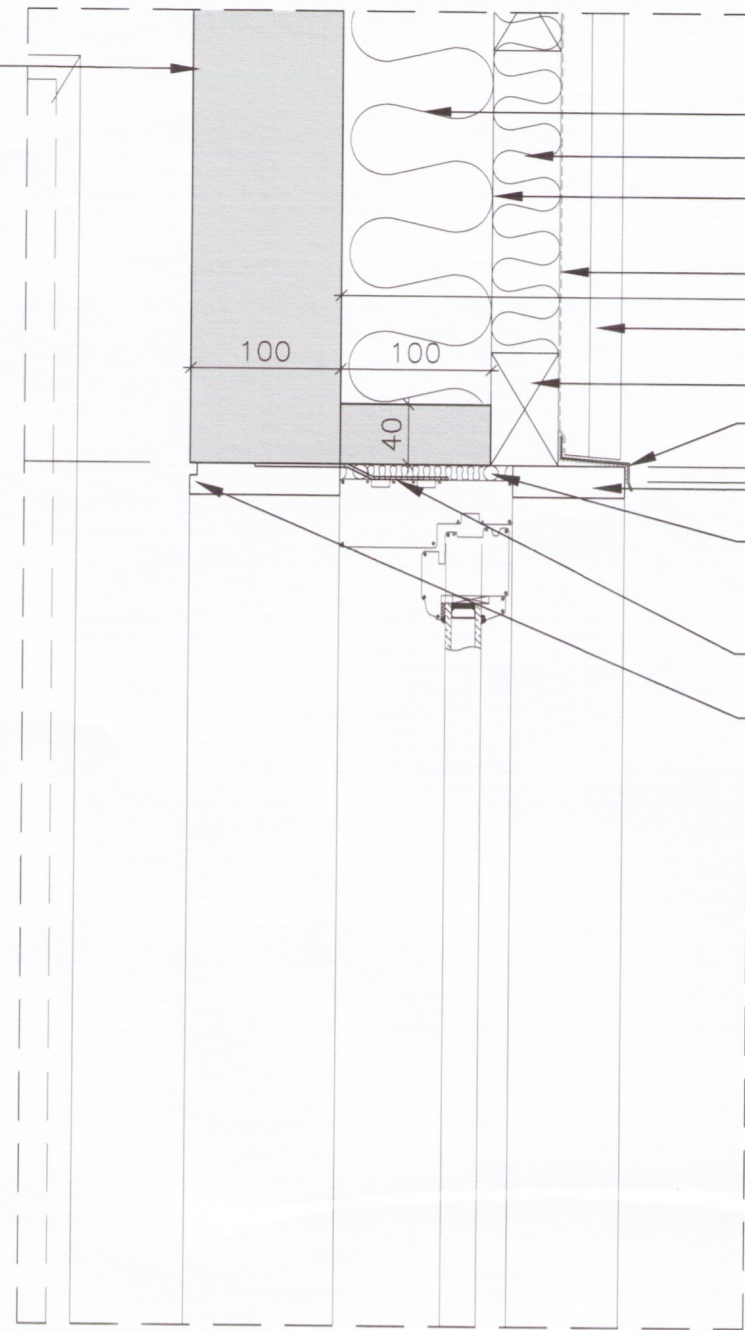


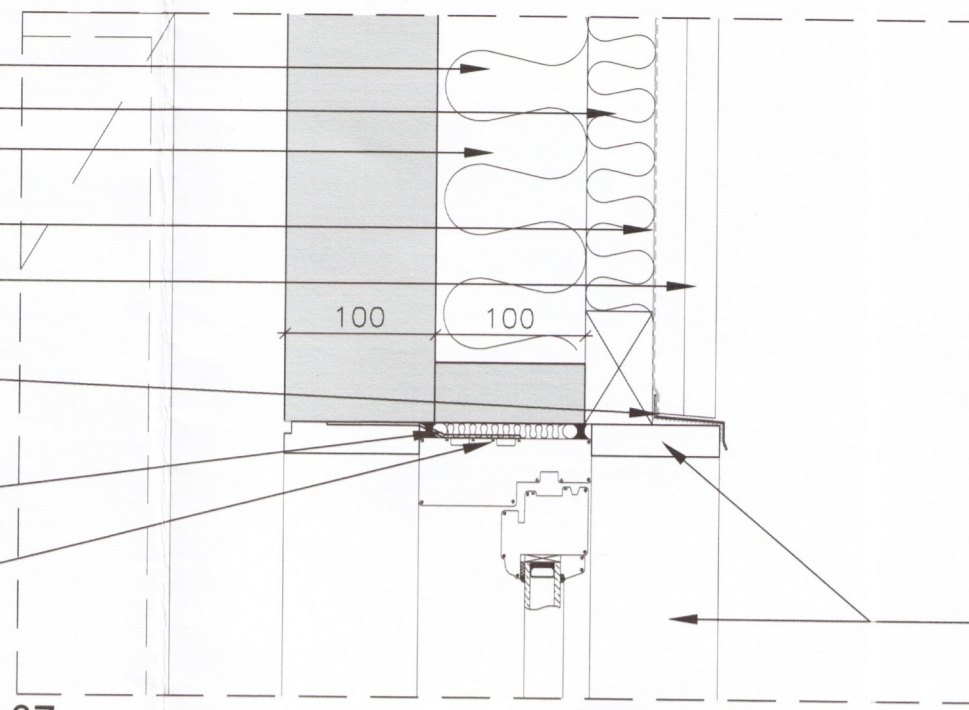
Hutterman límréising.



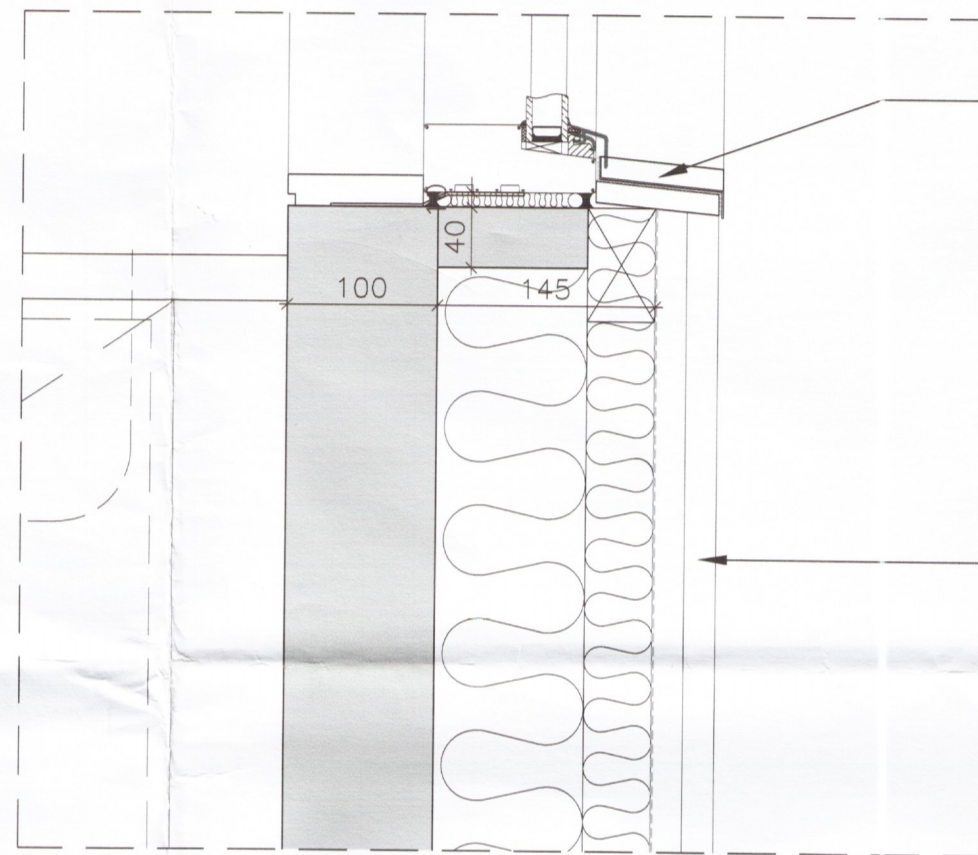
Deili. 03

- 100mm Einangrun.
- 50mm Einangrun.
- 45x95mm Standandi leiðari.
- Vatnsheldur öndunardúkur.
- Bandsöguð standandi klæðning.
- 45x75mm Lyggjandi leiðari @ 450mm.
- Aluzinkhúðuð áfella með dropnef yfir glugga með tjörupappa undir. Litur RAL 7024
- 21mm Áfella í kringum gluggann.
- Þéttipulsa sett í utanfrá og kíttað í kringum gluggann. Einangrun eða polyuretan sett í bilið á milli grind og glugga innanfrá.
- 2x40mm stálplata til festingar á gluggum.
- Harðviðaráfella úr Eik olíuborin allan hringin meðfram glugga.

Deili. 07



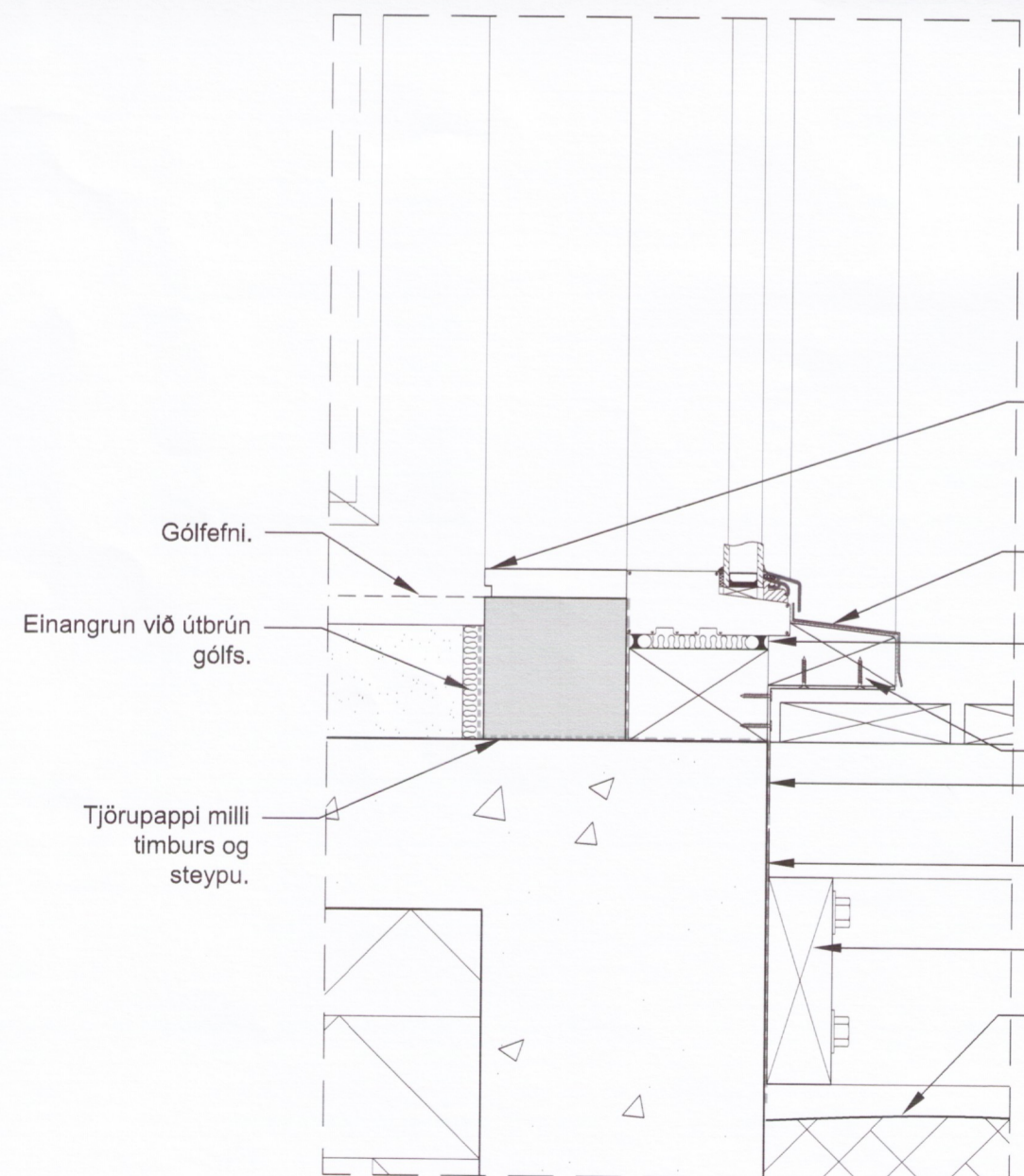
21mm Áfella í kringum gluggann.



Deili. 06

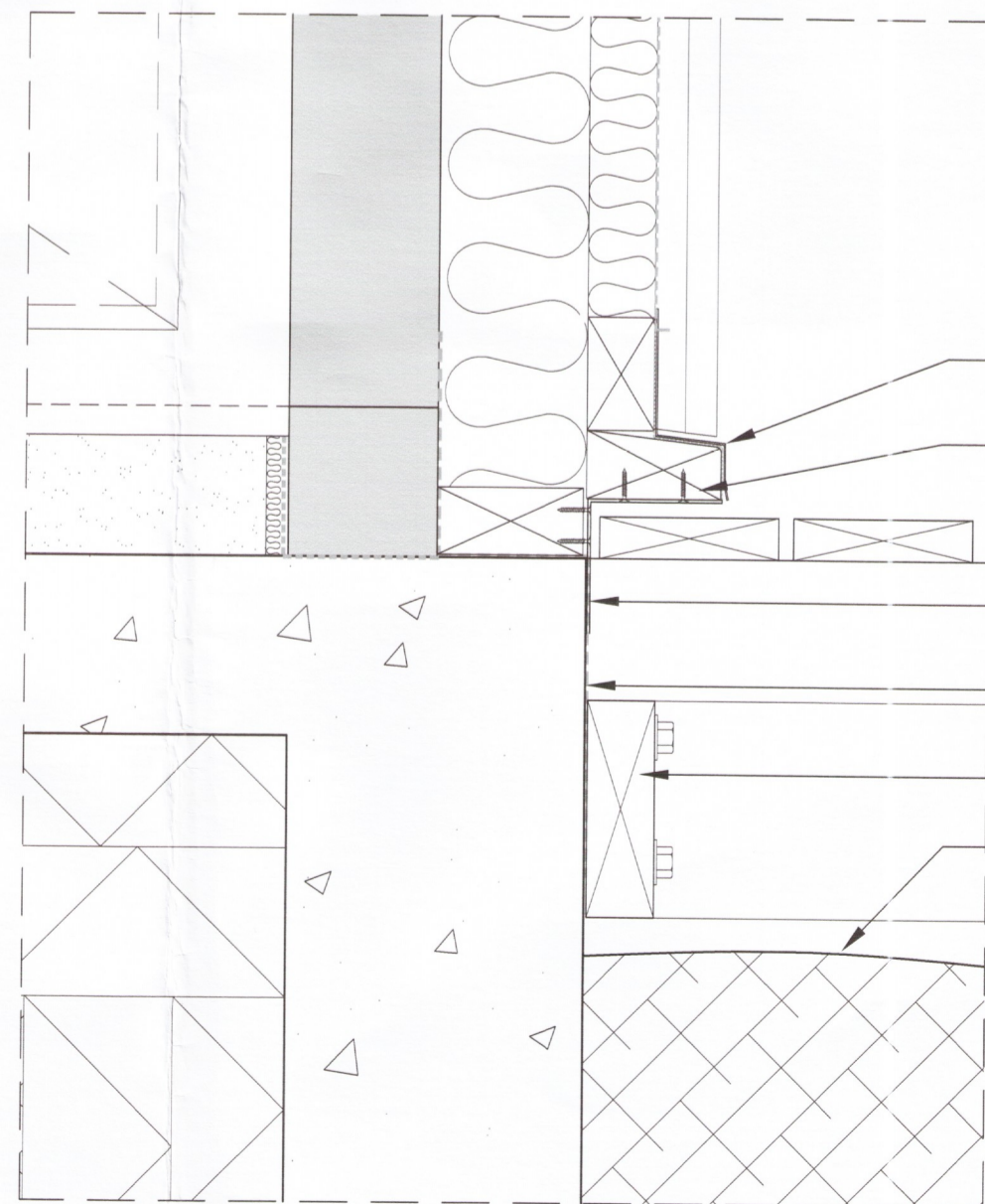
Aluzinkhúðuð áfella/vatnsbretti með dropnef undir glugga með tjörupappa undir. Litur RAL 7024

Bandsöguð standandi klæðning, undir/yfir eða reisisúð (rennisúð/slagsú). Málað í fullþekjandi viðarvörn í lit RAL 7024.



Deili. 04

- Gólfefni.
- Einangrun við útrún gólfs.
- Tjörupappi milli timbers og steypu.
- Harðviðaráfella úr Eik oliuborin allan hringin meðfram glugga.
- Aluzinkhúðuð áfella með tjörupappa undir. Litur RAL 7024.
- Þéttipulsa sett í utanfrá og kíttað í kringum gluggann. Einangrun eða polyuretan sett í bilið á milli grind og glugga innanfrá.
- Vatnsbretti.
- 90x90mm heitgalvanizeraður vinkill fyrir vatnsbettið @450mm.
- Ásoðin tjörupappi.
- 45x145 Gegnvarinn dregari fyrir pallinn.
- Jarðvegisdúkur undir öllum pallinum.



Deili. 05

Aluzinkhúðuð áfella á vatnsbretti með tjörupappa undir. Litur RAL 7024.

Vatnsbretti.

90x90mm heitgalvanizeraður vinkill fyrir vatnsbettið @450mm.

Ásoðin tjörupappi.

45x145 Gegnvarinn dregari fyrir pallinn.

Jarðvegisdúkur undir öllum pallinum.

Umhverfis- og tæknisvið Uppsveita  
**Samþykkt**  
 28. feb. 2018  
*Sturla Þór Jónsson*  
 Byggingarfulltrúi

Staðgreinir: 8722-4-00034001  
 Landnúmer: 212340

Helið verk:	Fljótshólar, Lóð C. Flóahreppi. 5333-18		
Helið teikningar:	Deili. 03, 04, 05, 06 & 07.		
Dags: 28.05.18	Hannað: SPJ	Yfirfarið: SPJ	Teiknað: SPJ
STURLA ÞÓR JÓNSSON arkitekt <small>Hraunbæ 128 110 Reykjavík Sími 695-1752 sturla.jonsson@gmail.com</small>		<small>STURLA ÞÓR JÓNSSON ARKITEKT FAI KT:280465-4459</small>	
Blaðastærð:	Mælikvarði:	Verknúmer:	Númer teikningar:
A2	1:10	1053	1053-02-08
