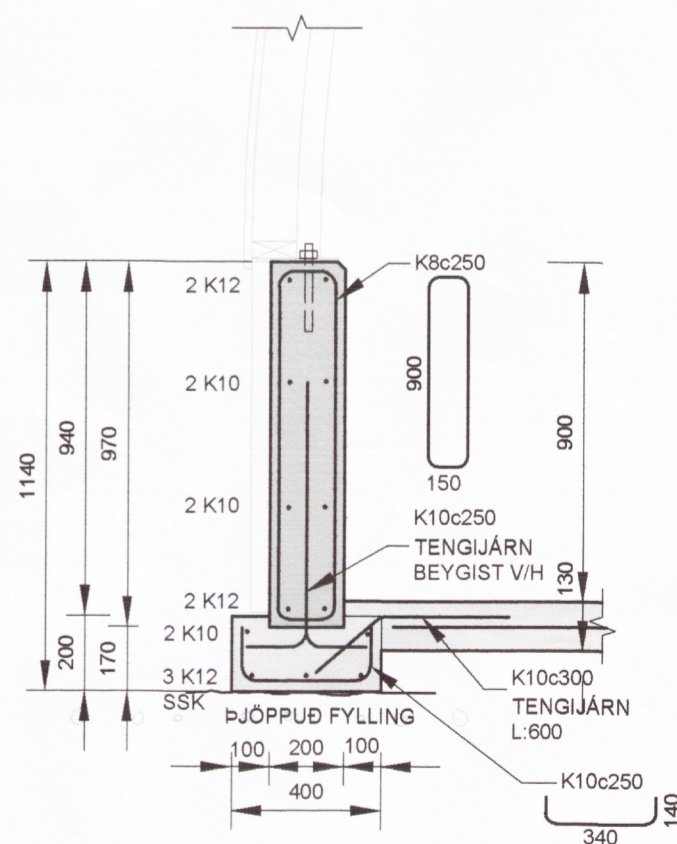
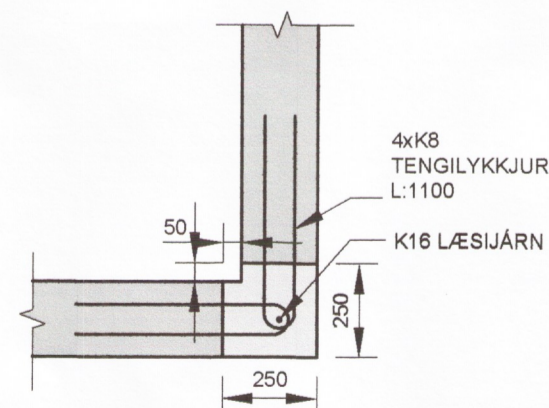


GRUNNMYND  
MKV. 1:50



SNID 01  
MKV. 1:20



DEILI 02  
MKV. 1:20

BEYGING OG SKEYTING JARNA:

PVERMÁL JARNS, d	mm	8	10	12	16	20	25
D, LYKKJUR OG VINKLAR	mm	24	30	36	48		
D, BURÐARJARN	mm		60	72	96	120	150
SKEYTILENGD JARNA S	mm	450	550	650	850	1100	1400
FESTILENGD JARNA F	mm	350	400	500	650	800	1000

EF SKEYTT ER MEIRA EN FJÖRÐA HVERT JARN Í SAMA PVERSNIDI SKAL AUKA SKEYTILENGD UM 40%

ATHUGA BER AÐ EIGI ER LEYFILEGT AÐ BEYGJA BENDISTÁL EF LOFTHITI ER UNDIR -5°C

SKÝRINGAR - ALMENNT:

ÖLL VINNA SKAL VERA Í SAMRÆMI VÍÐ TEIKNINGAR ÞESSAR, KRÖFUR BYGGINGARREGLUGERÐAR OG VÍÐEIGANDI STAÐLA.

TRYGGJA SKAL STÖÐUGLEIKA MANNVIRKJA Á ÖLLUM STIGUM VERKSINS MEÐ TÍMABUNDNUM STÍFINGUM, FESTINGUM EÐA Á ANNAN VÍÐURKENNDAN HÁTT.

ÖLL MÁL ERU Í mm. HÆÐARKÓTAR ERU Í METRUM OG MÍÐA VÍÐ AÐ FLÓTUHÆÐ SÉ K.O.00.

SKÝRINGAR - STEYPT VIRKI:

STÁL MÉRKT K ER KAMBSTÁL OG SKAL VERA B500B SAMKVÆMT ÍST EN 10080:2005. FRÁGANGUR JARNA SKAL VERA SAMKVÆMT ÍST EN 1992-1-1:2004/NA:2010. STEYPUHULA SKAL HVERGI VERA MINNI EN 25 mm.

STEINSTEYPA, GÆÐI, MEÐFERÐ OG PRÓFANIR SKULU VERA Í SAMRÆMI VÍÐ ÍST EN 206:2013/NA1. STYRKLEIÐAFLOKKUR SKAL VERA C30. LOFTTINNHALD 5-7%. V/S HLUTFALL <0,55

SSK MERKIR SÖKKULSKAUT

- STADSTEYPT
- FORSTEYPT

ÁLAGSFORSENDUR:

NOTÁLAG:  
ÁLAGSTÍLHÖGUN ER Í SAMRÆMI VÍÐ ÍST EN 1990:2002/NA:2010  
NOTÁLAG Á GÖLFLOTUR IBÚÐ 2,0 kN/m<sup>2</sup>  
BLSKÚR 3,0 kN/m<sup>2</sup>

VINDÁLAG:  
VINDÁLAG REIKNAST SAMKVÆMT ÍST EN 1991-1-4:2005/NA:2010  
GRUNNGILDI VINDÁLAGS ER 1,72 kN/m<sup>2</sup>

SNJÓÁLAG:  
SNJÓÁLAG REIKNAST SAMKVÆMT ÍST EN 1991-1-3:2003/NA:2010  
GRUNNGILDI SNJÓÁLAGS ER 2,1 kN/m<sup>2</sup>

GRUNDUN:  
GRUNDUN SAMKVÆMT ÍST EN 1997-1:2004/NA:2010  
GRUNDAÐ ER Á STEYFTA SÖKKLA  
MESTA ÁLAG Á UNDIRSTÖÐU ER MINNA EN 0,4 MN/m<sup>2</sup>

JARÐSKJÁLFTAÁLAG:  
JARÐSKJÁLFTAÁLAG REIKNAST SAMKVÆMT ÍST EN 1998-1:2004/NA:2010  
HÖNNUNARHRÖÐUN ER 0,5g

HÖNNUÐUR

HÖNNUNARSTJÓRI

*Sig. U. Sig.*

BREIÐHOLT Lnr. 204502 FLÓAHREPPI  
SKEMMA

SIGURÐUR UNNAR SIGURÐSSON 290772-4279 VERKFRÆÐINGUR

BURÐARVIRKI : UNDIRSTÖÐUR  
GRUNNMYND - SÉRMYNDIR

5392-18

HANNAÐ/TEIKNAD: SUS DAGS: 20.01.18 MKV: 1:20 / 1:50 Á A1

TEIKN. NR: B01