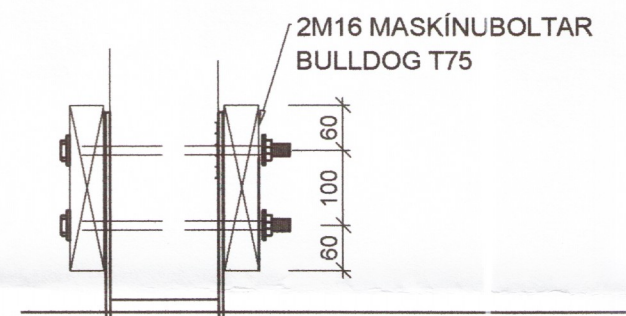
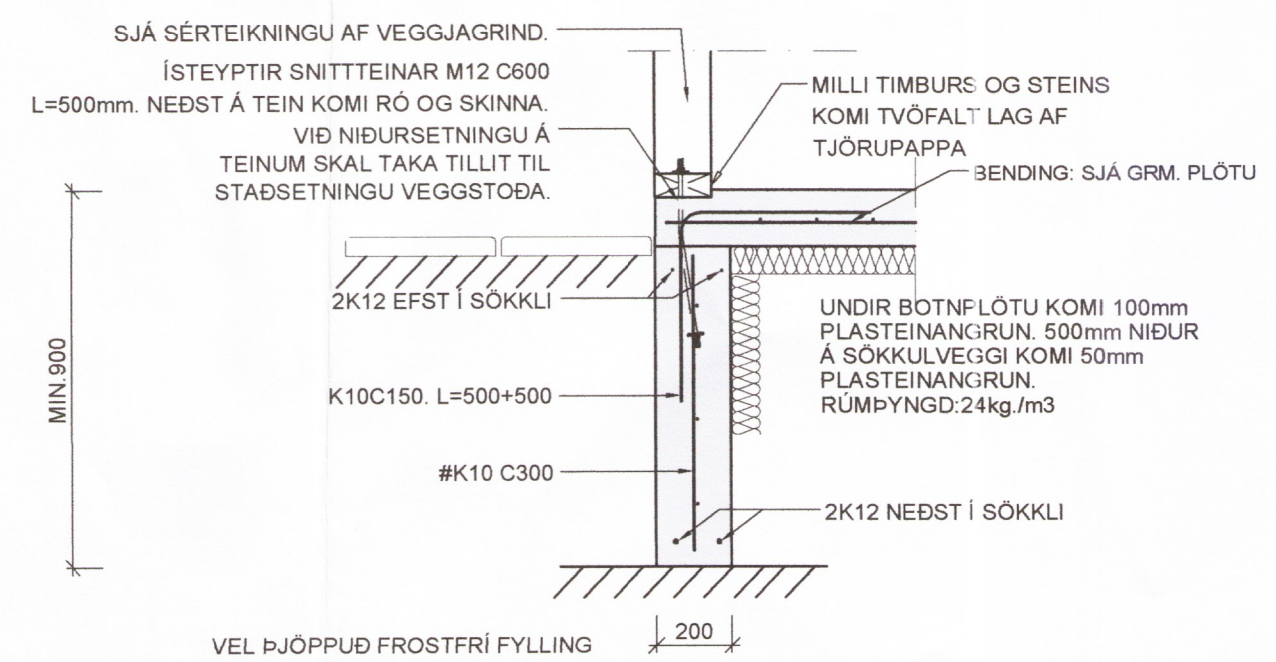
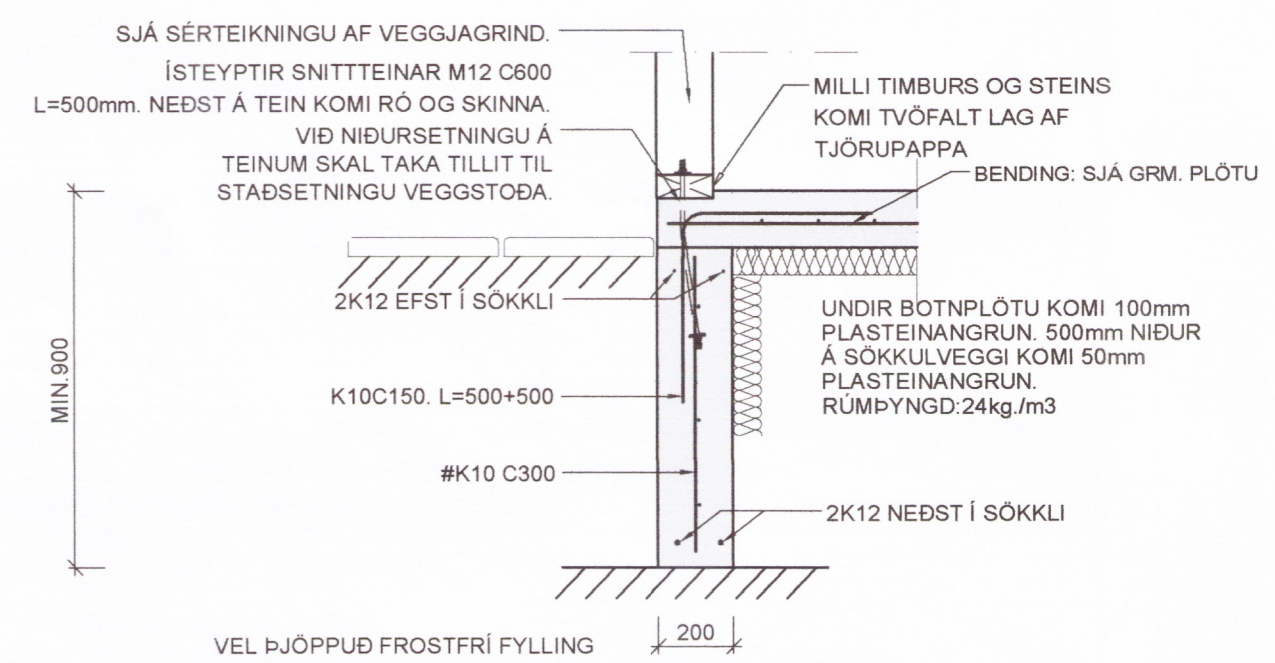
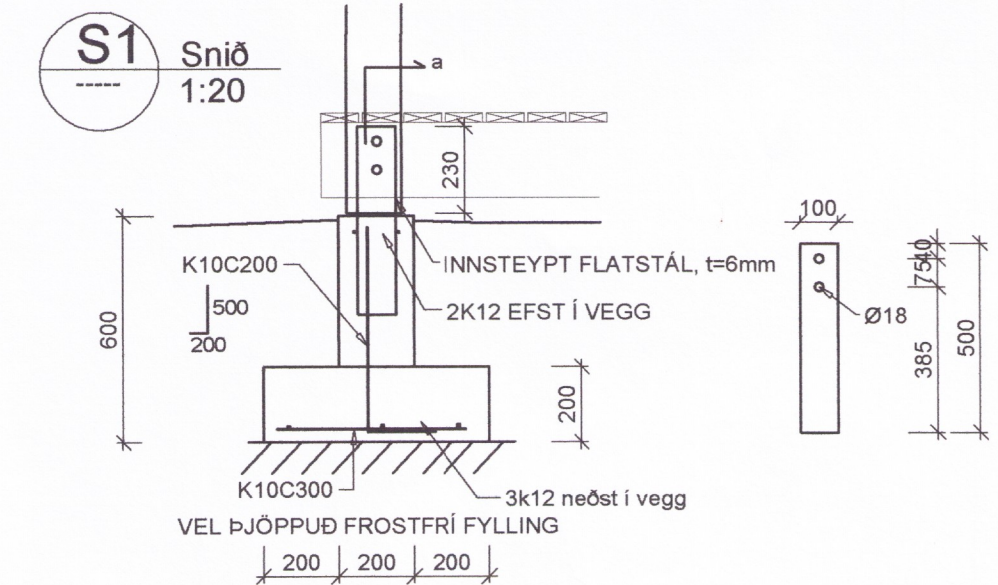
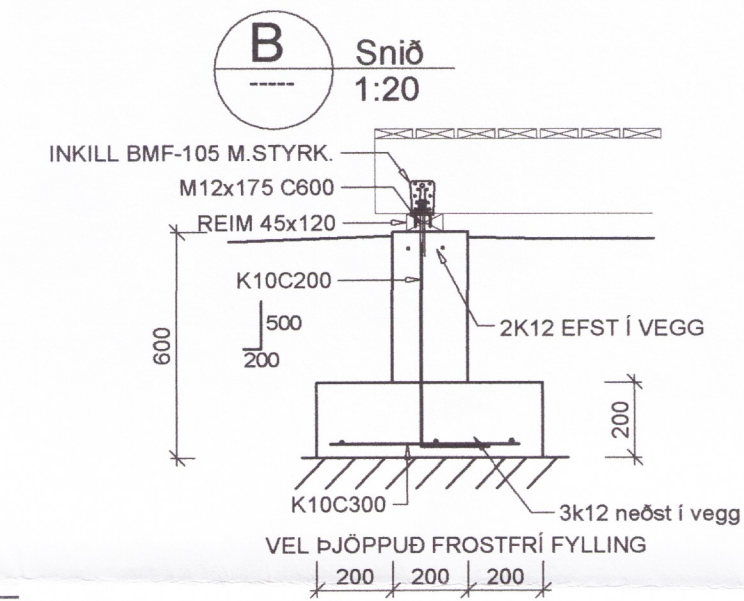


**Almennar skýringar:**  
 Ónefnd mál eru í millimetrum.  
 Kótar eru í metrum.  
 Undirstöður: Miðað er við að undirstöður standi á burðarhæfri fyllingu.  
 Aðflutt burðarfylling í og að sókklum og vera frostþolin og slitsterk og skal kornadreifingin vera þannig að góð þjöppun náist.  
 Mesta steinastærð í hverju fyllingalagi má ekki vera meiri en 1/3 af fyllingalagi hvers lags.  
 Gerð er krafa til þess að sérhvert fyllingarlag standist eftirfarandi kröfur miðað við þjöppupróf  $E2 \geq 125 \text{ Mpa}$  og  $E2/E1 \leq 2,5$ .

**Steypa:**  
 Öll steypa skal uppfylla kröfur ÍST14 og ÍST10 svo og eftirfarandi: Útisteypa:  $VS < 0,5$   
 Sementsmagn  $> 300 \text{ kg/m}^3$  Fjarlægðarstuðull lofts  $< 0,25 \text{ mm}$  Loft: 5-6 % Styrkleiki: S 250 Steypustál: K10 og K12 skulu vera úr KS40 en þó skulu lykkjur vera úr suðuhæfu KS40. K16 og stærri járn skulu vera úr KS40.  
 Mál á lykkjum eru utanmál. Ekki má skeyta meira en þriðja hvert járn í sama sniði. Upp með og undir öll op skal setja 2K12. Yfir op skal setja 2K12 nema annað sé tekið sérstaklega fram.  
 Í ytri brún útvegja skulu járn liggja 3,5 sm frá steypufirborði en annarsstaðar gilda ákvæði ÍST10.



**SNÍÐ a-a FESTING SÚLU, 1:10**



Verkfræðistofa Hauks Ásgeirssonar e.h.f.  
 Brautarholti 10-14, 105 Reykjavík  
 Sími: 534-8815 897-8132  
 e-mail: haukur@vha.is  
 Heimasíða: www.vha.is  
 Kennitala: 560600-3050

**VHÁ**

Hannað H.Á. Teiknað H.Á. Samþykkt: Haukur Ásgeirsson  
 Kennitala 301255-4629

**BÚSTJÓRABYGGÐ 5 GRÍMSNESI**  
 BURÐAVIRKI  
 SÖKKLAR  
 GRUNNMYND OG SNÍÐ, SKÝRINGAR

Mkv. 1:50 1:20  
 Teikn. nr. 2-0.1  
 Verk nr. 17-036

Áritun samræmingartönnuðar/hönnunarstjóra: Útgáfa Dags. SEP. '17