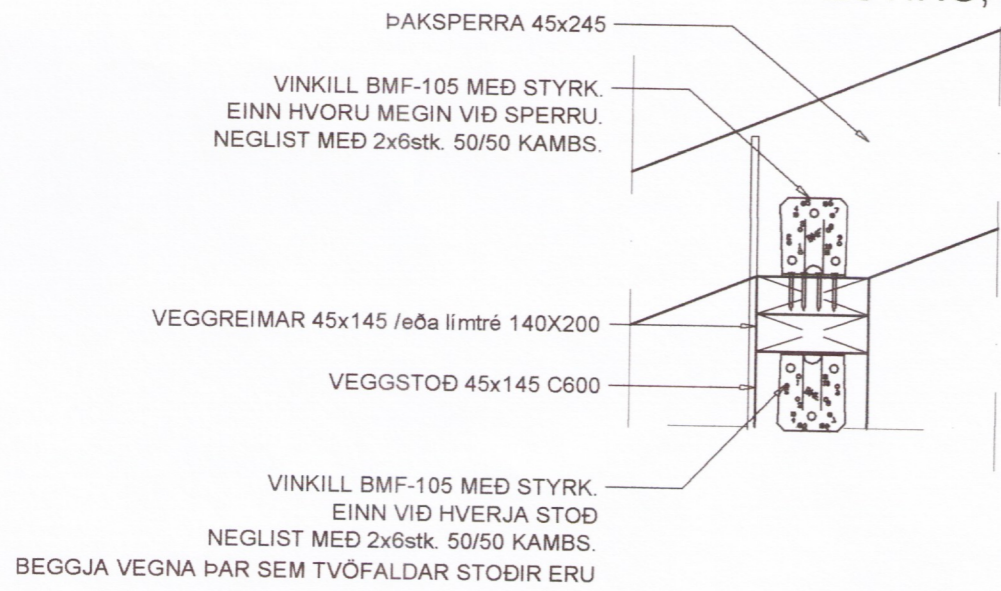


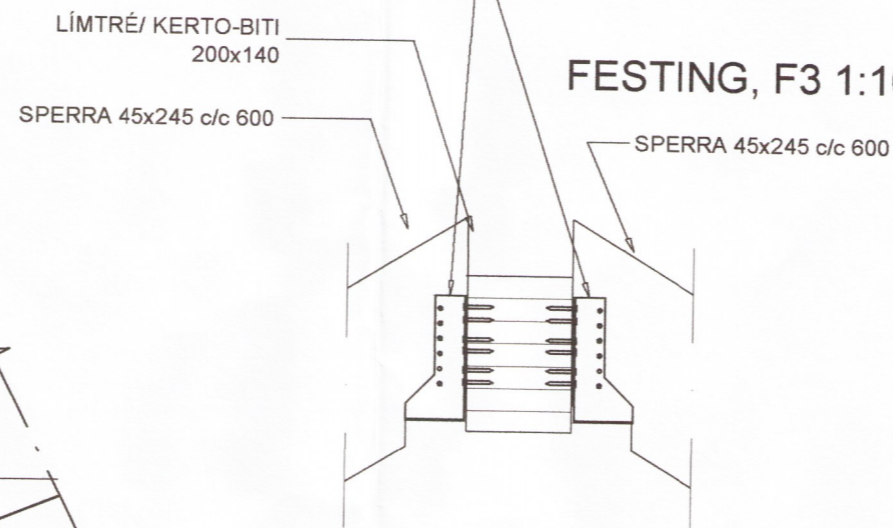
LOFTUN ÞAKS sbr.
 TEIKNINGAR ARKITEKTS

FESTING, F1 1:10

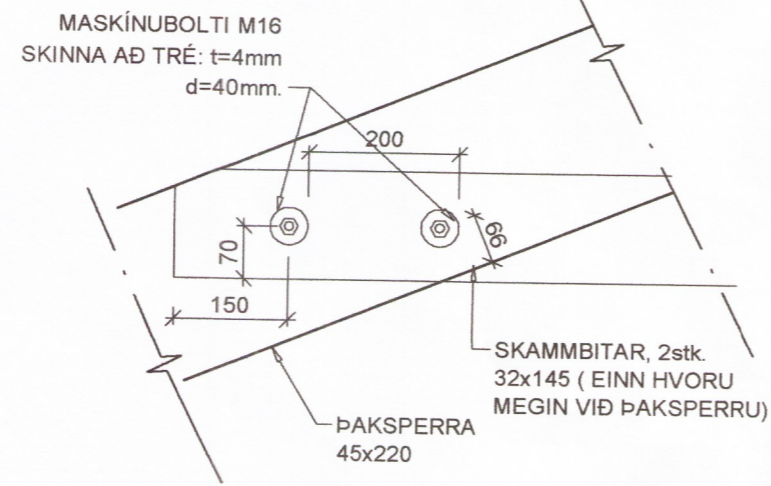


BMF-380, BITASKÓR
 NEGLING; 4x5 40/40 KAMBS.

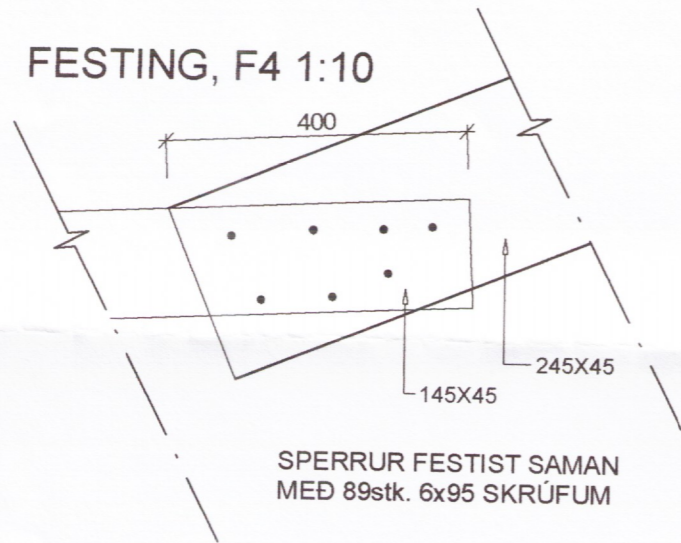
FESTING, F3 1:10



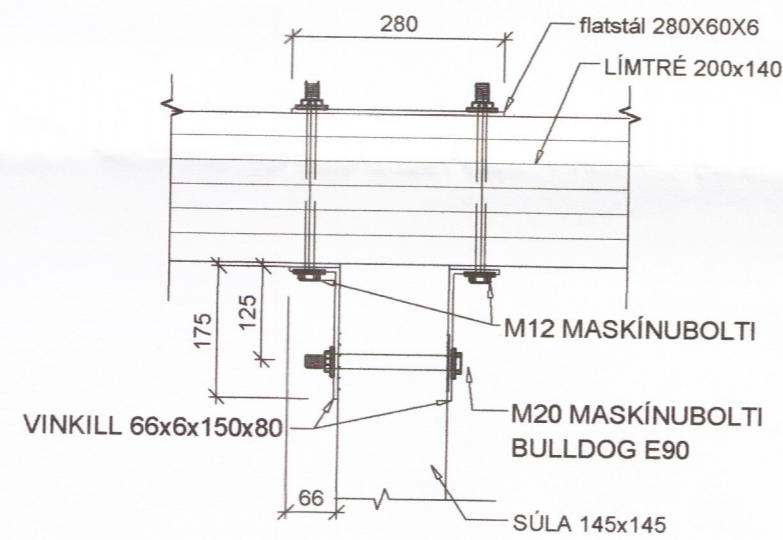
FESTING, F2 1:10



FESTING, F4 1:10



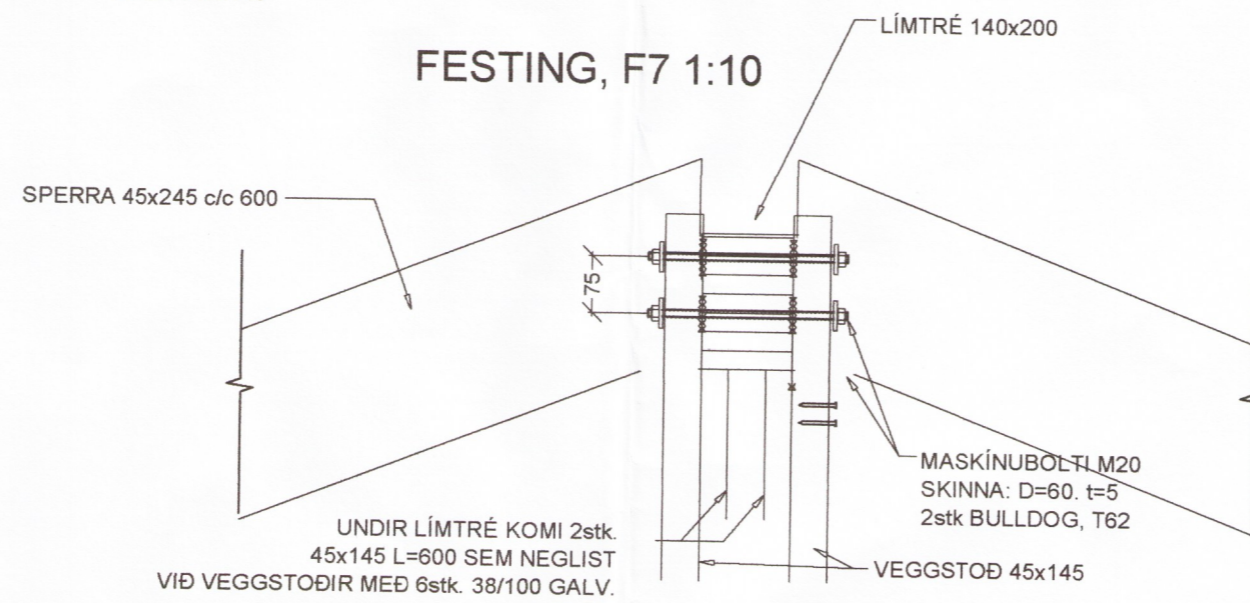
FESTING, F5 1:10



Festing F6
 mkv. 1:10



FESTING, F7 1:10



STAÐSETNING DEILA ER SÝND Á BLAÐI 2-1.1

Verkfræðistofa Hauks Ásgeirssonar e.h.f.
 Brautarholti 10-14, 105 Reykjavík
 Sími: 534-8815 897-8132
 e-mail: haukur@vha.is
 Heimasíða: www.vha.is
 Kennitala: 560600-3050

VHÁ

Hannað H.Á. Teiknað H.Á. Samþykkt: Haukur Ásgeirsson
 Kennitala 301255-4629

BÚSTJÓRABYGGÐ 5
 GRÍMSNESI

BURÐAVIRKI 5407-18
 ÞAK OG MILLIGÓLF
 DEILI OG SNIÐ

Mkv. 1:10 Teikn. nr. 2-1.2 Verk nr. 17-036

Áritun samræmingarhönnuðar / hönnunarstjóra: Útgáfa Dags. A SEP '17