

ÚTGÁFUFRILL

NÚMÉR	DAGS.	SKÝRNINGAR	UNNIÐ
A	02.08.17	innfært texta	EDG
B	24.07.18	innfært texta og innri breyting	EDG

DAGS.	SAMRÆMIHÖNNUNUR

Byggingarlýsing

GÓLF:
 Dregarar eru 2x45x220 mm, ofan á steypum undirstöðum.
 Gólfbitar eru 45x145 mm c/c 600 mm, gólf er klætt með 22 mm nótuðum furubörðum.
 Einangrun í gólf er 145 mm steinull. U gildi gólfs er 0.3.

VEGGIR:
 Timburgrind útveggja er 45x140 mm, klædd að utan með vatnsþolnum 12 mm krossvið. Utan á lóðréttar soðir útveggja koma 21x45mm lóðréttar lektur utan á þær koma 25x45 mm lóðréttar lektur. Útveggir eru svo klæddir að utan með 21 mm standandi greni panel. Einangrun í útveggjum er 125 mm steinull. U gildi útveggja er 0.3.

Þjörgunarop eru með innanmál 600mm og samaniögd breid og hæð innanmáls er meira en 1500mm

ÞAK:
 Þakið er byggt upp með kraftsperrum sem hvíla á útveggjum. Sperruefni að ofan og neðan er 45x140 mm. Klætt er ofan á sperrur með 21 mm nótuðum börðum og ofan á klæðningu kemur ásóðinn þoppi. Klætt er neðan í kraftsperru með 12 mm panel. Einangrun í þaki er 220 mm steinull, þakull. U gildi þaks er 0.2.

INGÖNGU ER HEIMILT AÐ NOTA BYGGINGAVÖRUR SEM HAFA HLOTIÐ STAÐFESTINGTILNEFNIS AÐILA Á SAMRÆMI EÐA ERU CE-MERKTAR, SAMANBER KAFLA VIII Í MANNVIRKJALÖGUM.
 VEGGIR OG ÞAK ERU E130, KLÆDNING Í FLOKKI 2.
 Í HÚSIÐ SKAL SETJA REYKSKYNJARA OG HANDSLÖKKVITÆKI.

Ⓡ TÁKNAR REYKSKYNJARA.

Ⓢ TÁKNAR HANDSLÖKKVITÆKI.

Stærðir

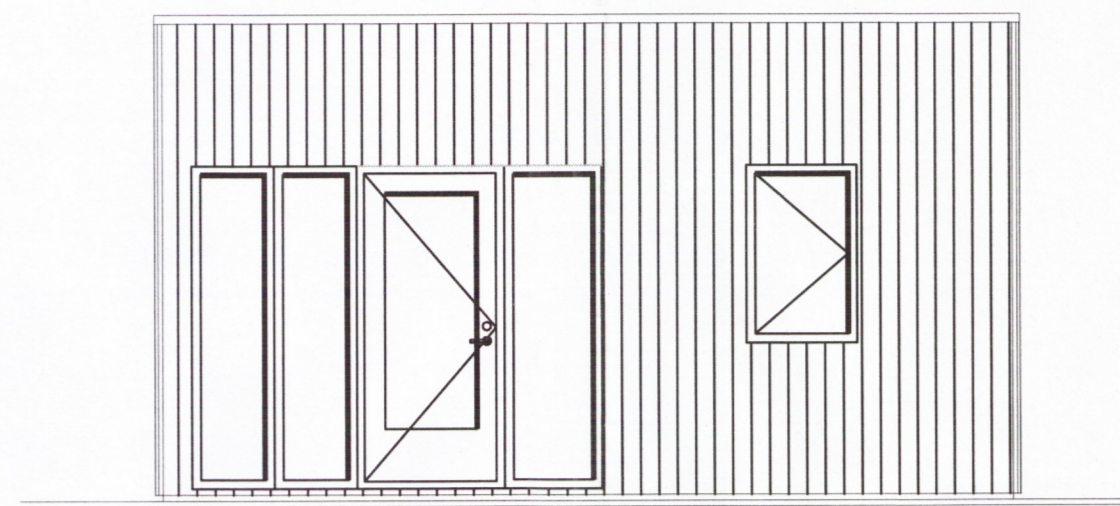
Stærð lóðar er $x, x \text{ m}^2$
 Nýtingarhlutfall 0.x
 Þirt flatarmál húss er 27,1 m^2
 Brúttó rúmmál húss er 83,2 m^3

Vatnslagnir

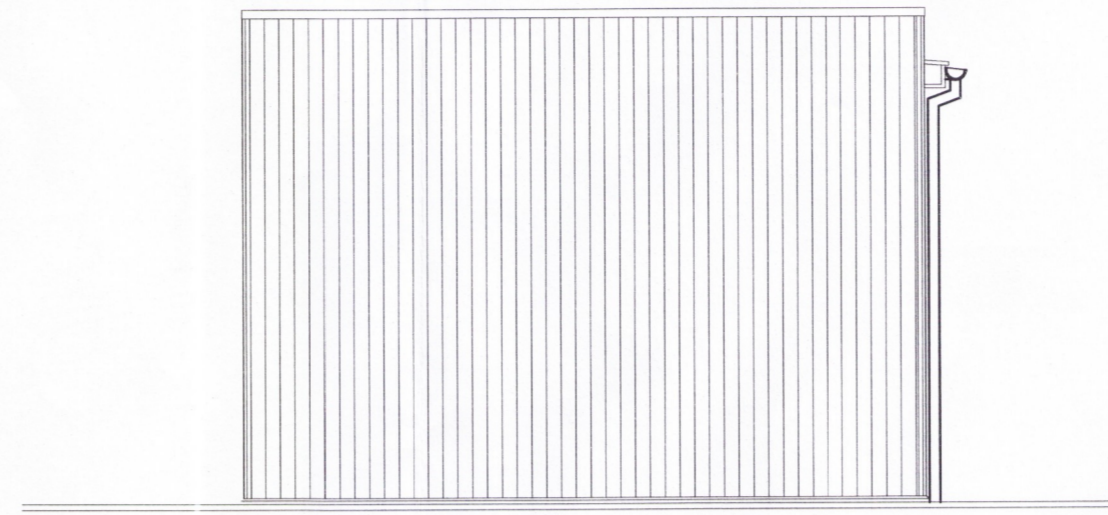
Neysluvatnslagnir og hitalagnir verða sýnilegar á veggjum. Allar neysluvatnslagnir skulu vera vottaðar. Innanmál kalt vatn að hitakút er DN20 aðrar neysluvatnslagnir skulu vera DN15 innanmál.

Frárennslagnir

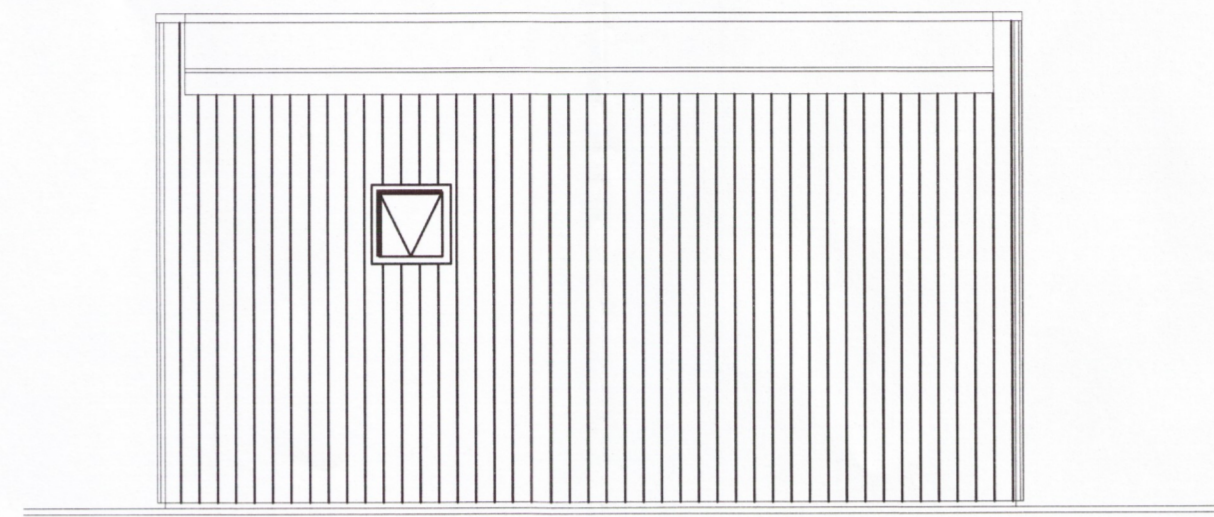
Allar frárennslagnir skulu vera vottaðar. Stofnlögn að rotþró er PVC 110 eða sambærilegt. Lögn frá vatnsalerni er PVC 110 en aðrar frárennslagnir eru með 70mm innanmál



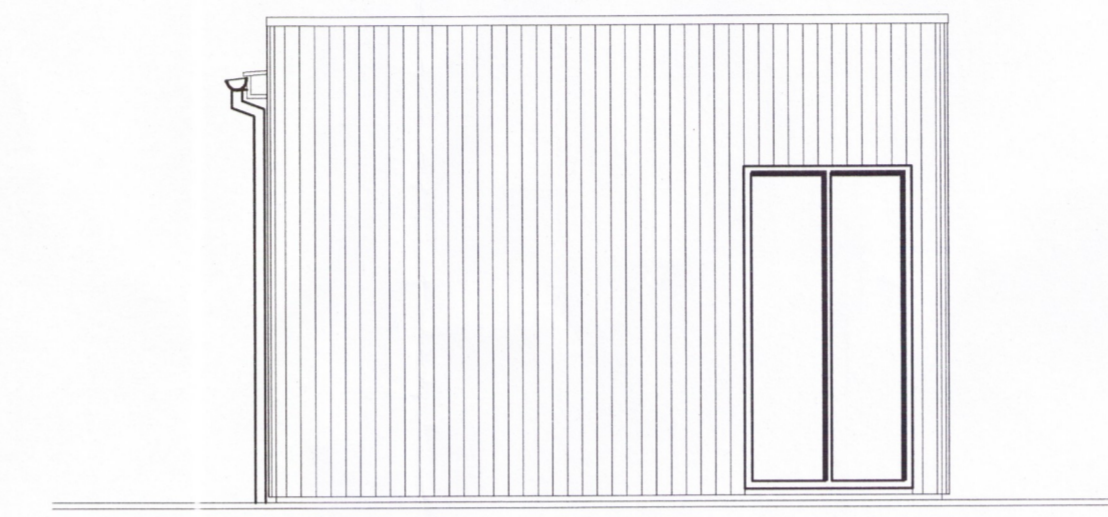
HLIÐ 1



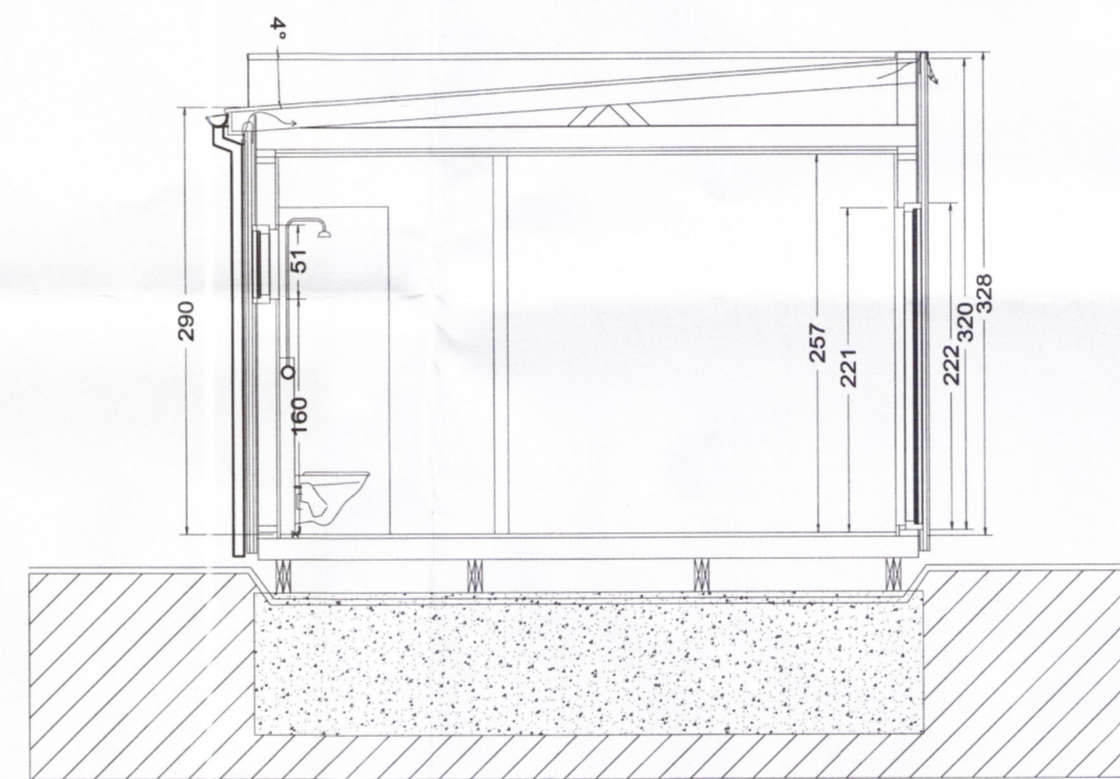
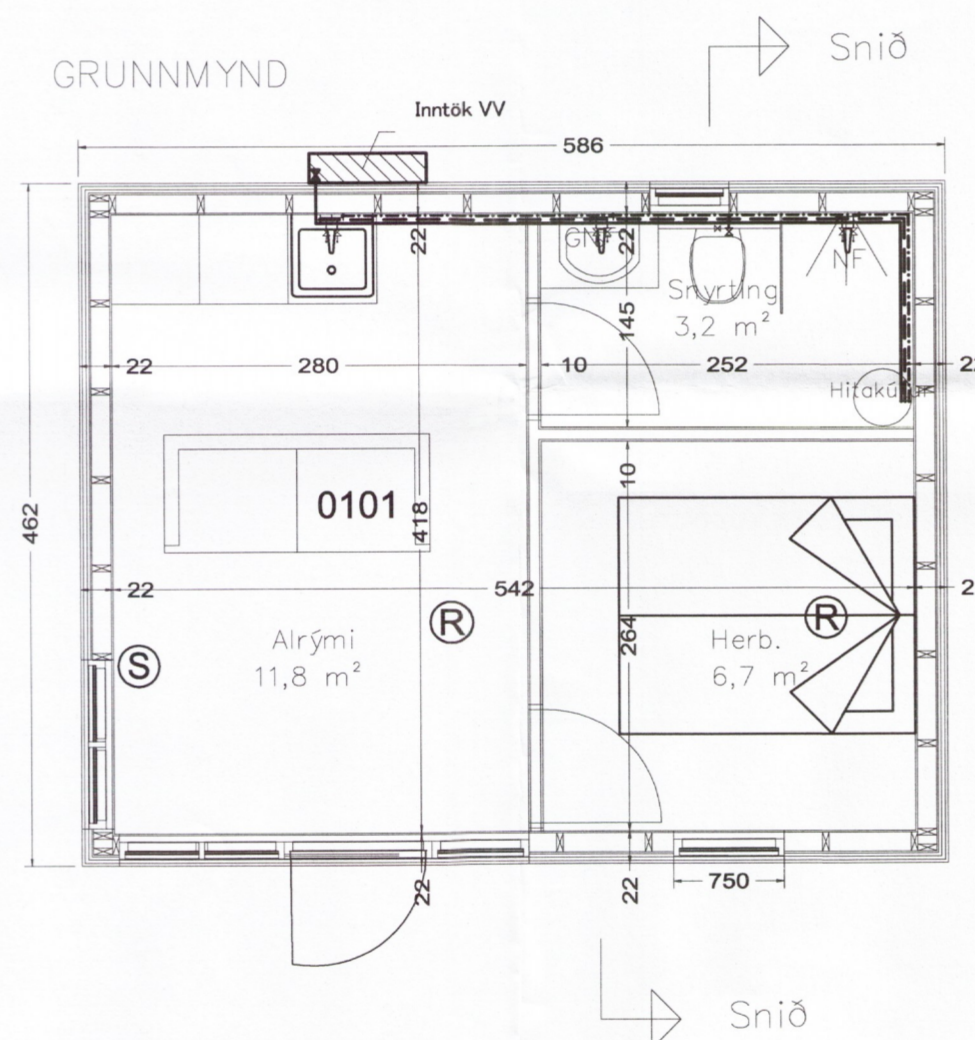
HLIÐ 2



HLIÐ 3

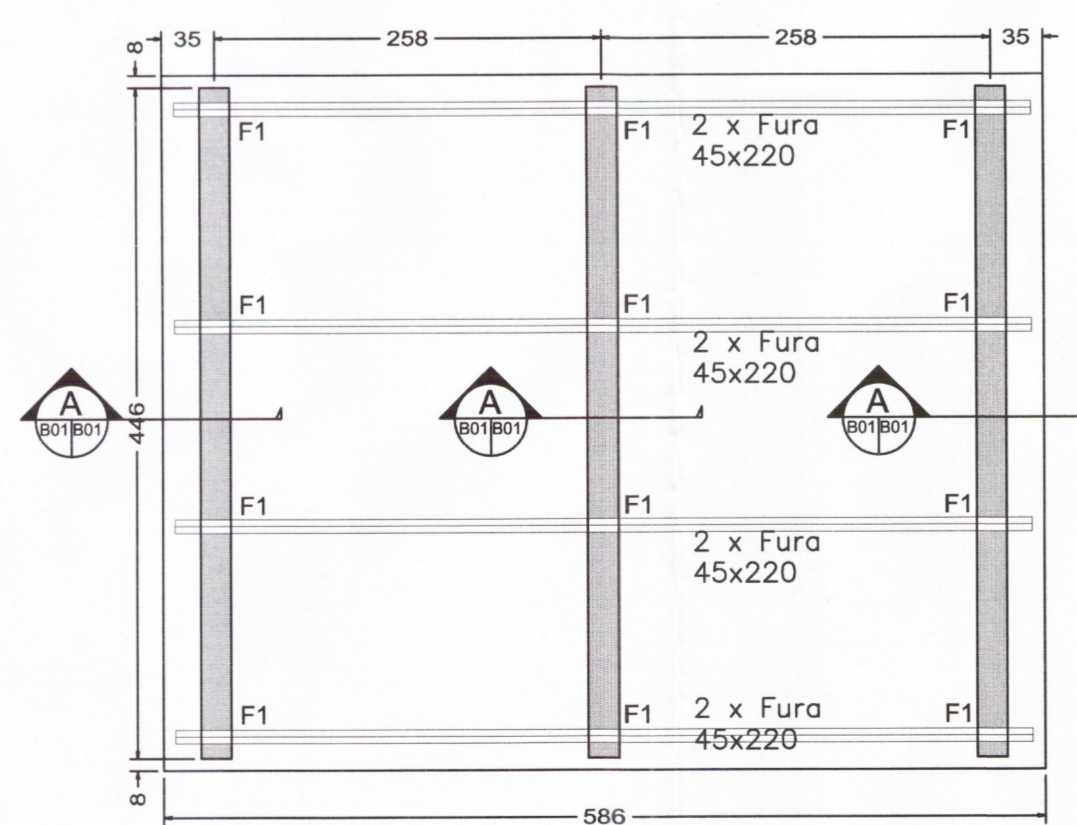


HLIÐ 4

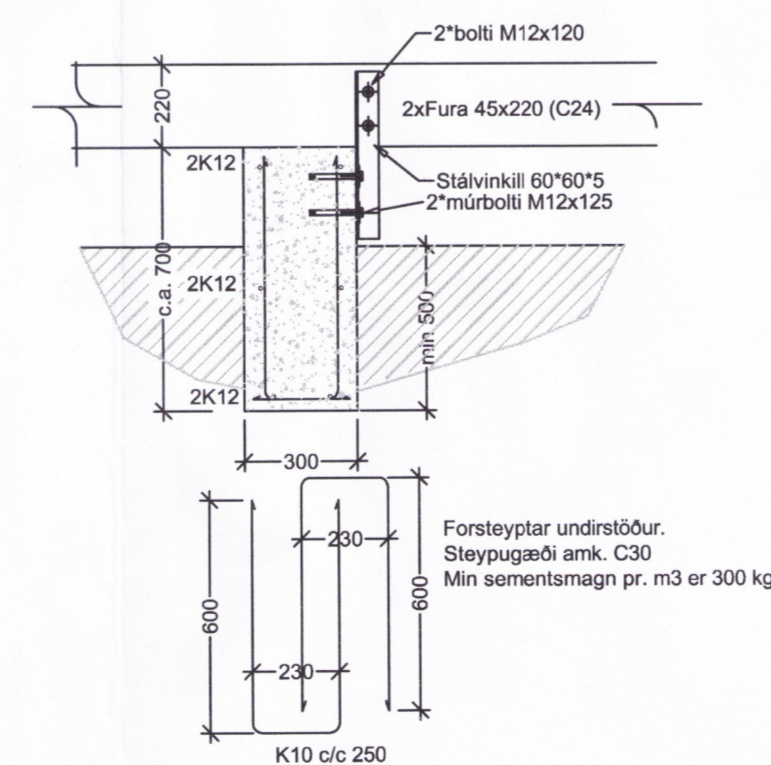


SNIÐ A-A

Grunnmynd undirstöður
 mkv. 1:50



A Snið
 B01/B01 1:20



EMIL ÞÓR GUÐMUNDSSON
 FTFI

Hamraborg 10
 200 Kópavogur
 GSM: 898 9517
 NETFANG: emil@emil.is
 kt: 280456-3499

HEITI VERKS:

Brúarey 1

HEITI TEKNINGAR:

Aðaluppdrættir
 Steypar undirstöður
 Grunnmynd

5771.13

MKV: 1:50/1:20	DAGS. 01.06.17	VERK NR. EB2	NR. TEKNINGAR
TEKNAÐ. EPG	YFIRFARIÐ EPG	SAMÞYKKT EPG	B10
DAGS UNDRSKR. <i>25/07/18</i>	NAFN HÖNNUÐAR EMIL ÞÓR GUÐMUNDSSON	ÚTGÁFA B	
UNDRSKR. HÖNNUÐAR <i>EDG</i>			