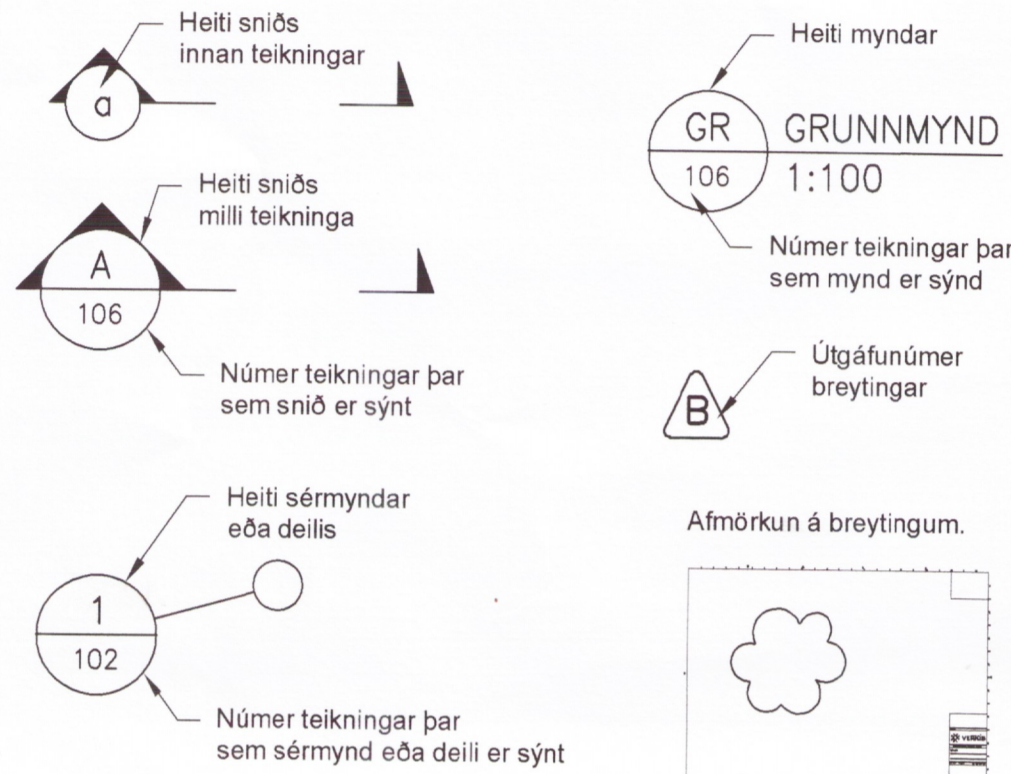


ÁLAGSFORSENDUR

Notiðlag:
 Álagskröfur eru samkvæmt gildandi þjóðarviðaukum með IST EN 1991-1-2:2002 stöðlum.
Vindálag:
 Álagskröfur eru samkvæmt gildandi þjóðarviðaukum með IST EN 1991-1-4:2005 stöðlum.
 Grunniglið vindhraða er 36,0 m/s ásamt tilheyrandi formstuðlum.
 Hryflisflokkur (terrain category) II
 Vindmóðunarháð hús er h=4,5m, grunniglið vindálags er 1,51 KN/m² x c_{pe}
 Formstuðlar innra vindálags eru c_{pe} = +0,20 / -0,30
Sníðálag:
 Álagskröfur eru samkvæmt gildandi þjóðarviðaukum með IST EN 1991-1-3:2003 stöðlum.
 Grunniglið snjóálags á jörð er 2,10 kN/m².
Jarðskjálftálag:
 Álagskröfur eru samkvæmt gildandi þjóðarviðaukum með IST EN 1998-1:2004 ásamt þjóðarskjali staðlaráðs Íslands.
 Hönnunarhröðun er 0,50g, mikilvægisflokkur II og Jarðvegsflokkur B.
Grundun:
 IST EN 1997-1.
 Leyft álag á grunn:
 Þjoppað grúðarfylling 0,25 MPa.
 Þjoppað bógjagberg 0,40 MPa.
 Hreinsuð klöpp 1,0 MPa.
 Miða skal við að þjoppun uppfylli þjoppunarpróf (plata 45 cm þvermál) E2>100MPa og E2/E1<2,3.

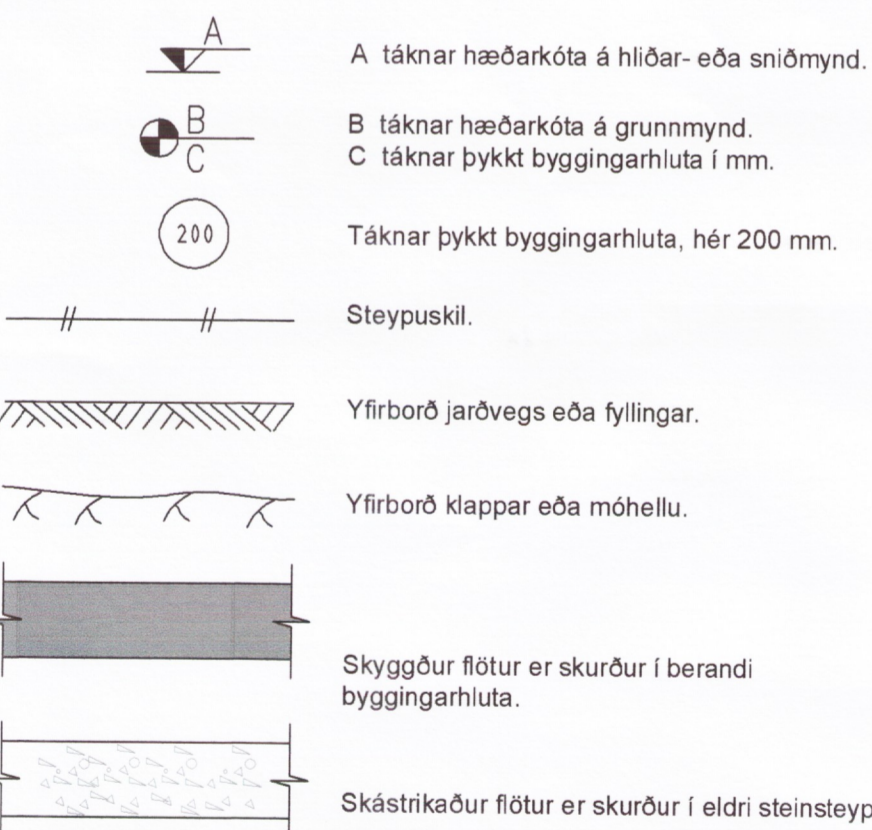
MERKINGAR Á TEIKNINGUM

Teikningar merktar - (bandstrik=útbóðsgögn) má ekki nota sem verkeikningar.
 Verkeikningar eru merktar frá A.

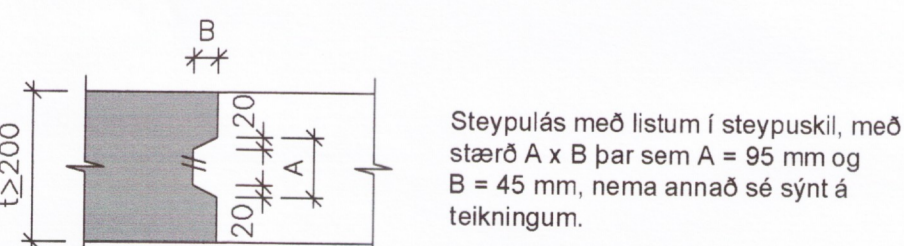


ALMENNT

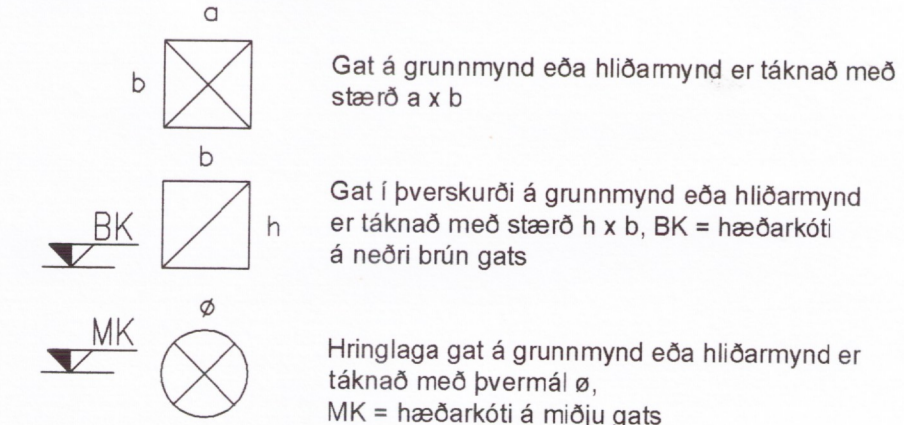
GRAFÍSK TÁKN



STEYPUKIL



MÁLSETNING Á GÖTUM



BENDISTÁL

SKILGREININGAR OG MERKINGAR

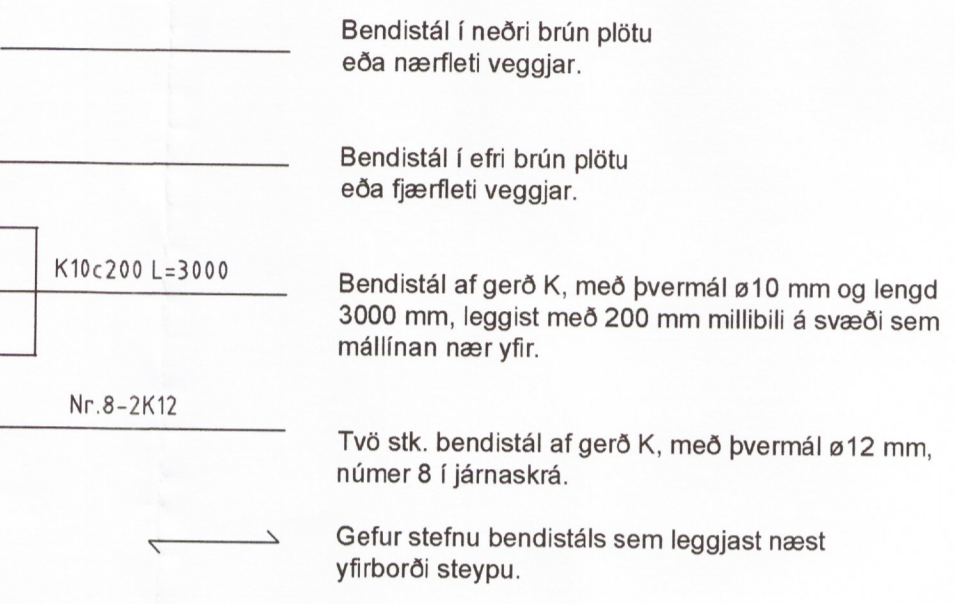
Vísao er til verkýsingar um almenn ákvæði og kröfur til efnis, geymslu og meðferð bendistáls, og bendingar.
 Bendistál er táknað eftir gerð á eftirfarandi hátt á teikningum:
 Stál merkt K er kambstál B500C í samræmi við IST EN 10080:2005
 Stál merkt RK er ryðfrítt bendistál skv. ASTM A955-M eða BS 6744.
 Stál merkt EK er epoxyhúðað bendistál.

Lýkill fyrir merkingu bendistáls kemur fram á viðkomandi teikningu á forminu:
 aNr.y-áKbCx L-z

a	Fjöldi stanga
K	Stálgerð
b	Þvermál stangar í mm.
cx	Bil milli stanga í x mm.
Nr.y	Númer stangar í járnaskrá
z	Lengd slangar í mm.

DÆMI:
 5K12c200 L=2300
 5 stk. af K12 sem lögð eru með 200mm millibili. Lengd járna er 2300mm.

TÁKN



STEYPUHULA BENDISTÁLS

Umhverfi	Plötur		Veggir	Bitar	Súlur
	neðri brún	efri brún			
Steypa innanhúss og undir klæðningu	25	25	25	25	25
Steypa utanhúss - án saltáhrifa	30	30	30	30	30
Steypa utanhúss - saltáhrifa	40	40	40	40	40
Steypa að jarðvegi eða vatni	50	50	50	40	40

Leyfileg vikmörk frá tilgreindri steypuhulu eru +10 mm og -5 mm.
 Þar sem raufar eru gerðar í steypu skal steypuhula miðast við mál frá steypuyfirborði í rauf að bendistáli.

MINNSTÁ FJARLÆGD MILLI BENDISTANGA

Lágmarksfjarlægð milli bendistanga, lóðrétt (V) og lárétt (H) er skv. eftirfarandi töflu.

Þvermál stangar, ø (mm)	12	16	20	25
V = minnsta bil lóðrétt (mm)	32	32	32	32
H = minnsta bil lárétt (mm)	42	42	42	50

Töflu gildin gilda fyrir hámarksornastærð fylliefna allt að 32 mm. Fyrir ornastærð dg > 32 mm gildir V = H = dg + 5 mm.

SKEYTILENGD OG FESTILENGD BENDISTÁLS

Lágmarks skeytilengd og festilengd bendistáls er skv. eftirfarandi töflu.

Þvermál stangar, ø (mm)	8	10	12	16	20	25	32
Venjuleg skeytilengd og festilengd (mm)	400	500	600	800	1000	1250	1600
Aukin skeytilengd (mm)	560	700	840	1120	1400	1750	2240

Í plötum og veggjum skal ekki skeyta meira en fjórá hvert járn í sama sniði, nema annað sé sýnt á teikningum.
 Skeytilengd bendistáls við vixlagningu skal vera minnst 50 x ø og 70 x ø fyrir EK merkt bendistál.
 (ø = þvermál stangar) ef annað kemur ekki fram á teikningum.

Ef ekki eru fyrirsmeli um annað skal miða við að lágmarks skeytilengd sé samkvæmt eftirfarandi:

Skeyting innan við 30% í sniði þá gildir venjuleg skeytilengd 50 x ø.
 Skeyting meira en 30% í sniði þá gildir aukin skeytilengd 70 x ø.

ÆÐRAR SKÝRINGAR

Á grunnmynd af plötum er sniðið tekið undir plötu, sem sýna á. Öheilmilt er að taka mál upp af teikningum.
 Öil ónefnd mál eru í millimetrum (mm) og hæðarkótar í metrum (m).
 Málsetning og hæðarkótar innan sviga endurskoðist á byggingarstað.

BEYGING BENDISTÁLS

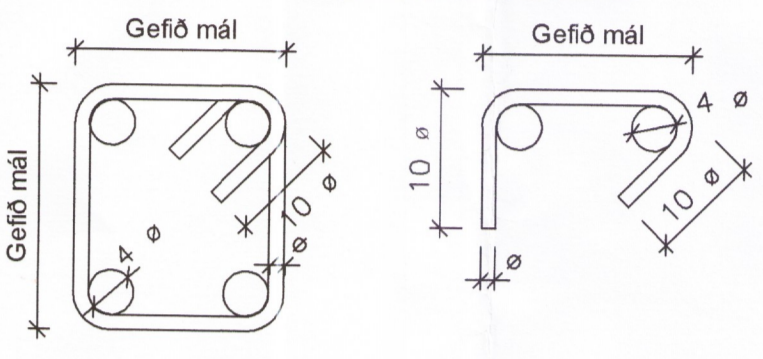
Bendistál skal ekki beygja krappar en fram kemur í eftirfarandi töflu. Mál miðast við úbrúnr bendistáls nema annað sé tekið fram, og í uppgæfum lengdum lykkja er dregið frá lengd vegna beygingar. Ekki er leyfilegt að beygja bendistál ef lofthiti fer undir -5°C.

Minnta steypuhula hcmrétt á beygjuplan	Beygjur og krókar á lykkjum, krókar á höfuðbendingu		Uppbyggð höfuðbending eða aðrar beygjur		
	ø < 16mm	ø > 16mm	> 100mm og > 7ø	> 50mm og > 3ø	≤ 50mm og ≤ 5ø
Þvermál stangar ø	4ø	7ø	10ø	15ø	20ø
Stærð beygjuþvermáls D					

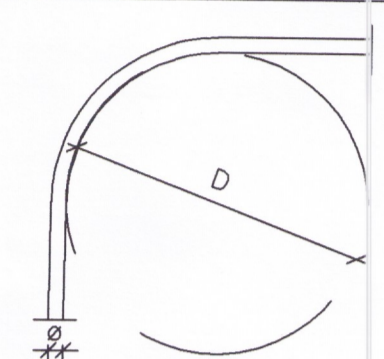
ø = þvermál stangar (mm).
 D = minnta þvermál beygjuskiðu (mm).

Festilengd og gerð samskeyta í lykkjum skal vera eins og sýnt er skv. eftirfarandi mynd.
 Loka skal lykkjum með 135° horni.

LYKKJUR OG ÞVERBÖND (ø ≤ 16mm)



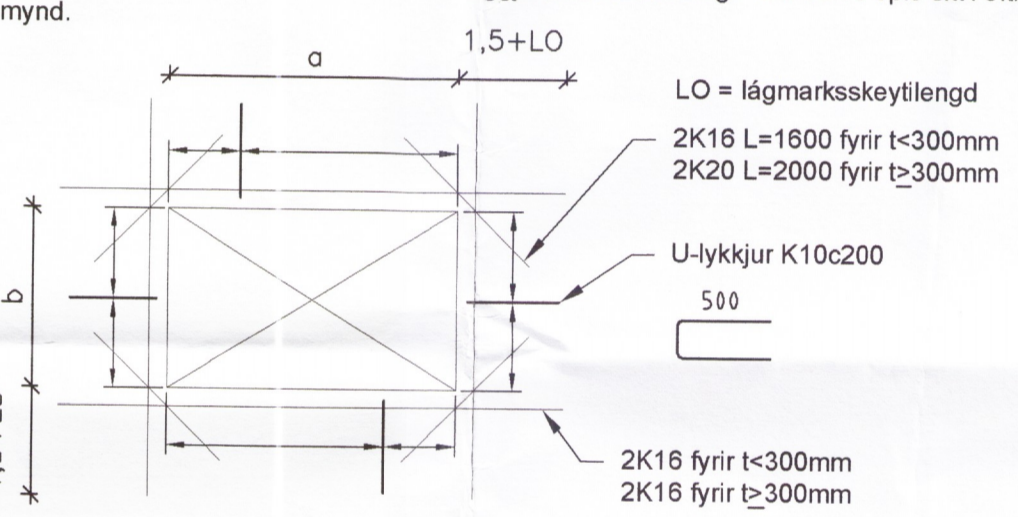
BEYGJA HÖFUÐBENDINGAR



VIÐBÓTARBENDING VIÐ OP

Viðbótarbending við op skal vera eftirfarandi, nema annað sé sýnt á teikningum.

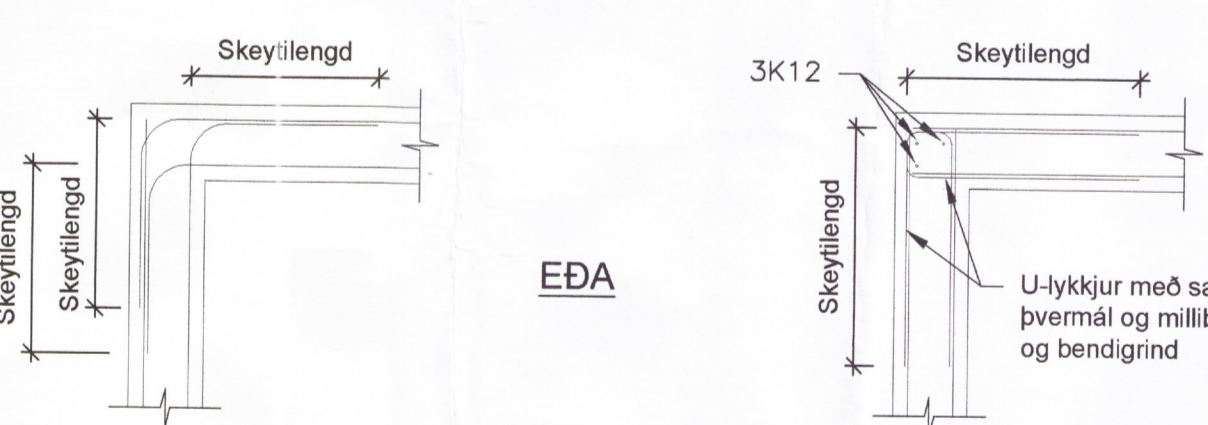
- a) Enga viðbótarbendingu þarf umhverfis op ef lengd sérhverjar hlíðar opins er minni en 200 mm. Höfuðbending skal sveigð framhjá opinu.
- b) Kríngum op sem eru stærri en 200 x 200 mm en minni en 1500 x 2200 mm skal leggja eftirfarandi bendingu (t = þykkt steypuhluta):
 2K12 sem ná 700 mm úr fyrir op, fyrir t < 200 mm
 2K16 sem ná 1000 mm úr fyrir op, fyrir t ≥ 200 mm
- c) Við stærri op en 1500 x 2200 mm skal leggja viðbótarbendingu umhverfis opið skv. eftirfarandi mynd.



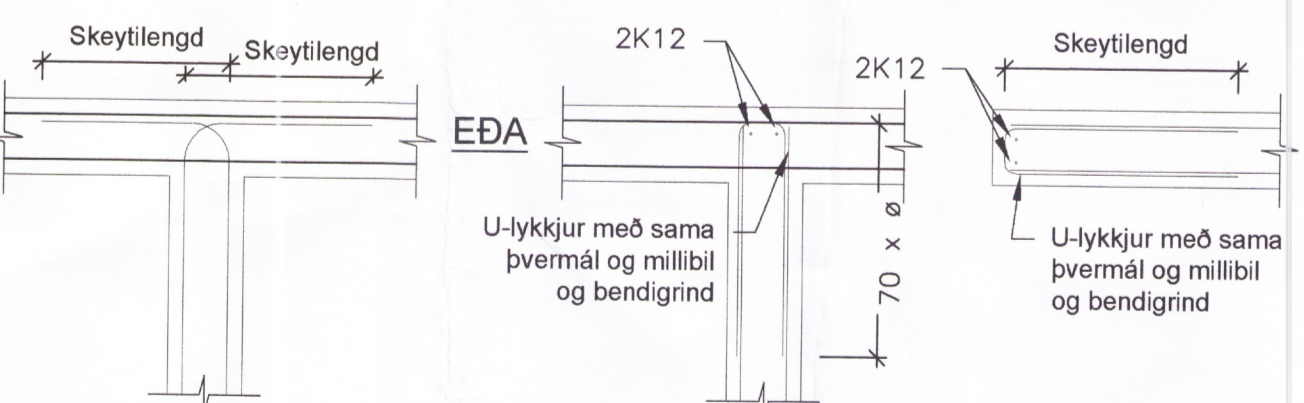
TENING BENDIGRINDA

Frágangur bendingar nema annað sé sérstaklega sýnt á teikningum.

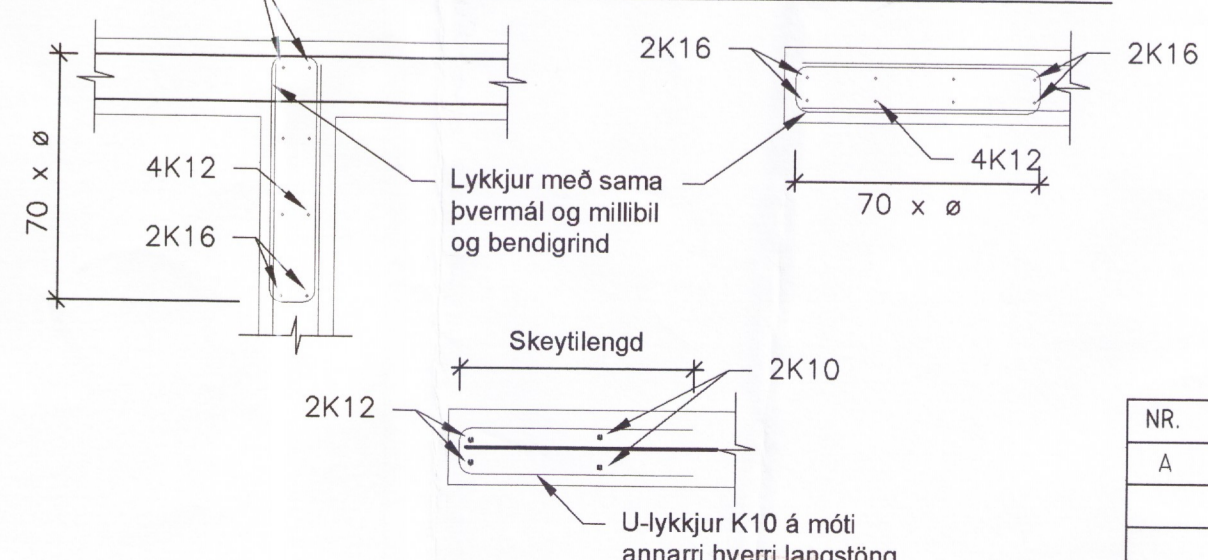
VEGGHORN, TVÖFÖLD GRIND



VEGGTÉ OG VEGGENDI, TVÖFÖLD GRIND



VEGGTÉ OG VEGGENDI, LYKKJUBENT SVÆÐI



STEINSTEYPA

Vísao er til verkýsingar um kröfur til steypu og steypuvinnu.
 Öll steypa er skv. IST EN 1992-1-1:2004

Gerð steypu kemur fram á viðkomandi teikningu á forminu:
 Caab/bb-cc+áreitissflokkur

aa	Kennistýrkur mældur með sivalningum, f _{ak,grf} (MPa)
bb	Kennistýrkur mældur með teningum, f _{c,cube} (MPa)
cc	Stærsta kornastærð (mm)

ÁREITISFLOKKAR

X0	Engin hættu á tæringu eða áraun	
XC	Tæring af völdum kolsýringar	1-4
XS	Tæring af völdum klóríða í sjó	1-3
XD	Tæring af völdum annarra klóríða	1-3
XF	Frostþróðaráraun	1-4
XA	Efnaráraun frá umhverfi	1-3

Dæmi: C35/45-32+XC4+SX1+XF3
 XC4 : Blautt og þurr t skiptis
 XS1 : Kemst í snerfingu við loftborð salt en er ekki í beinni snerfingu við sjó.
 XF3 : Hátt vatnsmeltunarlutfall án afsingarefnis, láréttir steypufletir sem sæta úrkomu og frosti.

SIGMÁLSFLOKKAR STEYPU

Flokkur	Sigmál (mm)
S1	10 - 40
S2	50 - 90
S3	100 - 150
S4	≥ 160

Dæmi: C20/25-16+X0-S1

STÁLVIKRI

EFNISGÆÐI

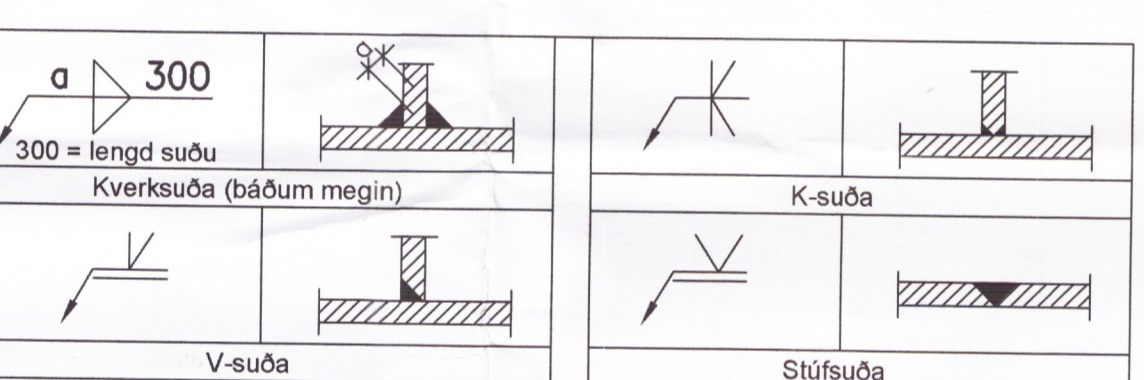
Almennt gildir, nema annað komi fram á teikningum eða í verkýsingu:

Stálvirki skv. EN 10025
 Stál er í flokki S235J2G3
 Boltar skv. IST EN ISO 4014 (Efnisflokkur 8.8 skv. IST EN ISO 898-1).
 Skinnur undir rær, IST EN ISO 7091.
 Rær skv. IST EN ISO 4032, boltar.
 Boltar, rær og skinnur skulu vera sinkhúðað.

Um yfirborðsmeðhöndlun stálvirkis er vísað í verkýsingu eða teikningar.

Öll suðuvinna skal framkvæmd af mönnum sem hafa til þess tilskilinn réttindi og skulu hæfnispróf vera skv. IST EN-287-1 og svara til þeirrar suðuáferðar, suðustöðu og efnisþykkjar sem áformað er að nota.
 Minnta leyfilega kverksuða er 4 mm.

SUÐUTÁKN



Önnur suðutákn á teikningum eru samkvæmt: IST EN 22553:1994.

TRÉVIRKI

Timbur í burðarvirki skal standast kröfur sem gerðar eru til timbers af styrkleikaflokki C18 skv. IST EN 338: 2009 (T1 skv. IST EN 142:2009).
 Límrés bitar eru af styrkleikaflokki GL28H skv. IST EN 14080: 2013.

Almennt gildir nema annað sé tekið fram á teikningu eða verkýsingu:

Festingar timburvirki skulu vera í flokki „service class 2“, skv. EN 1995-1-1:2004, nema annars sé getið.
 Þar sem tré leggst að steinsteypu, komi asfaltþappi milli trés og steins.
 Fúavertja skal sperruenda og þá hluta trés, sem steypast inn eða leggjast að steypu.
 N - Táknar venjulega sléttu nagla.
 K - Táknar kambnagla, l.d. BMF.
 Naglastærð a/b táknar nagla með þvermál a mm og lengd b mm.
 M16 - Táknar bolta með metriskum gengjum með þvermál 16 mm.
 T16/120 - Táknar tréskrúfu með sexknotuðum haus með þvermál 16 mm og lengd 120mm (frönsk skrúfa).
 Undir boltahausa og rær, sem herðast að tré, komi skifur með kantlengd 3 x d og þykkt 0,3 x d.

BURÐARVIÐUR

Burðarviðuri	Styrkleikaflokkur INSTA 142 T-II	Hönnunarflokkur IST EN 338	Gagnvörn NTR, M-A-AB-B
-	T3	C30	
-	T2	C24	
-	T1	C18	
-	T0	C14	

DAGS:	F.H. VERKFRÆÐISTOFA REYKJAVÍKUR: JÓN ÞÓR FINNBOGASON - KT: 200977-5059
DAGS:	SAMRÆMINGARHÖNNUNARSTJÓRI: Sveinur Þorgeirsson

Verkfræðistofa REYKJAVÍKUR
 FISKISLÖÐ 75, 101, REYKJAVÍ
 KT: 560415-0600

VERK: Gamlatún 9 Laugarvatn

TEIKNING: BURÐARVIRKI SKÝRINGAR

VERKNR.: 1832	MKV.: 1:1
TEIKNAD: MM	HANNAÐ: MM
DAGS: 25.06.2018	YFIRFARID: JPF
TEIKNING NR: B001	ÚTGÁFA NR: A