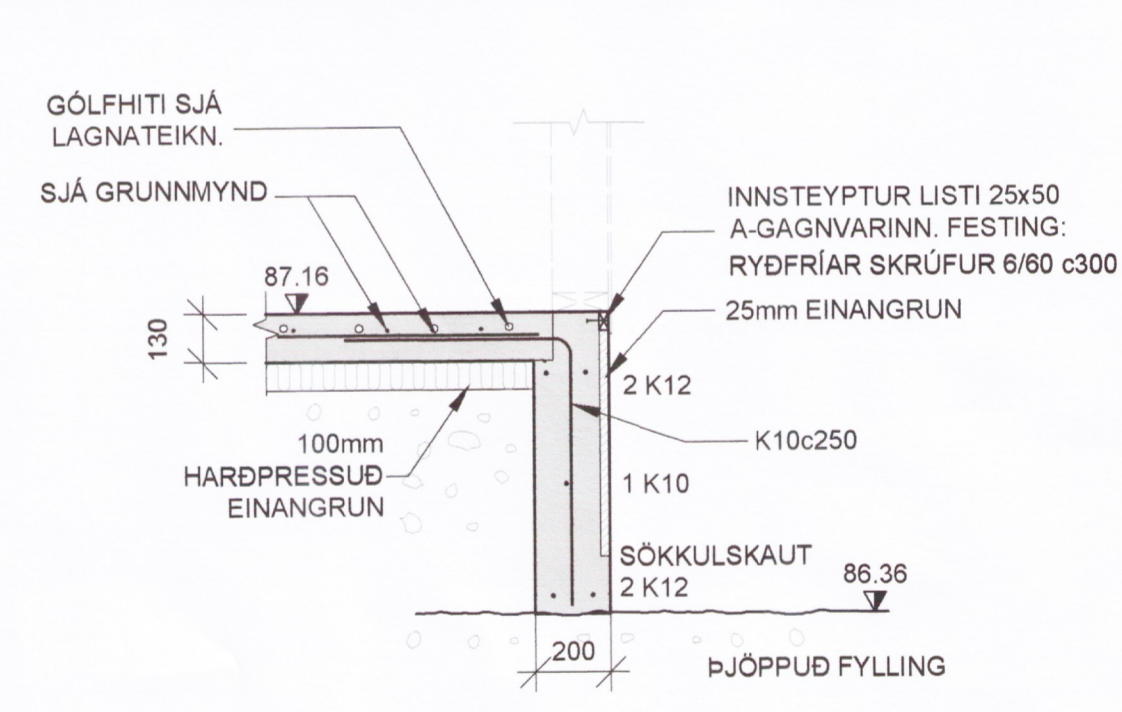
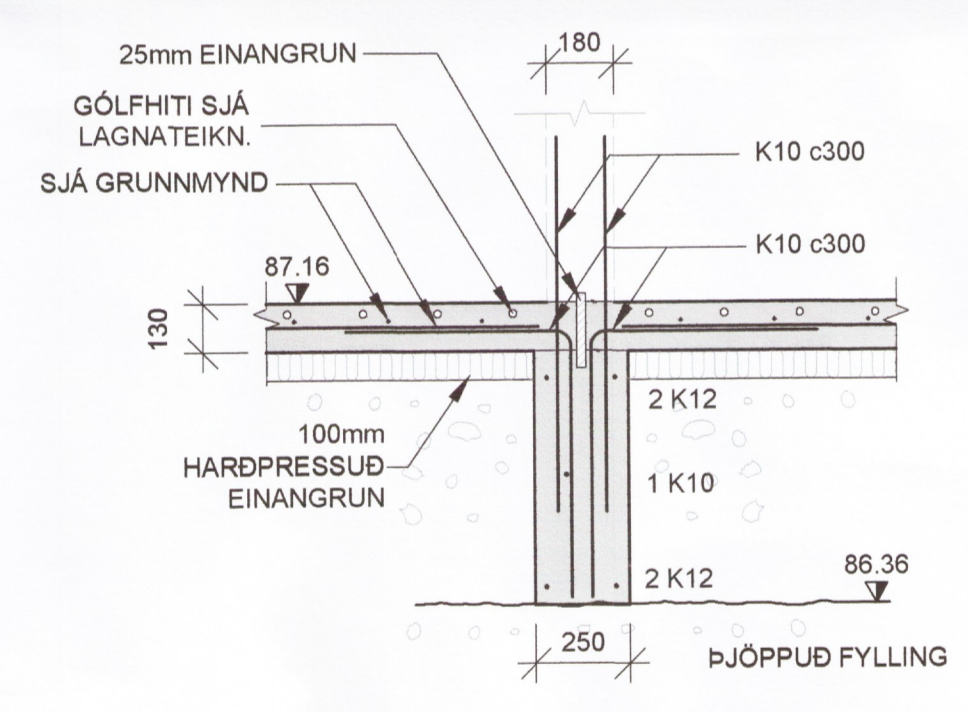


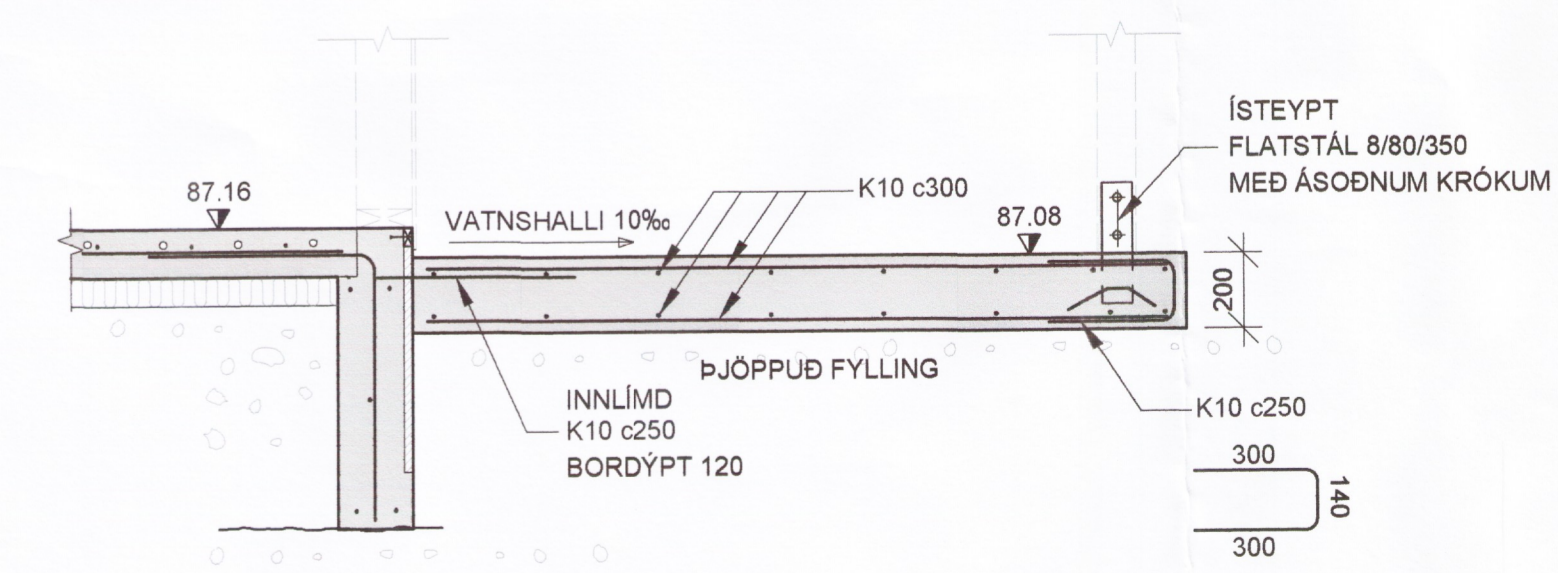
GRUNNMYND  
Mkv. 1:50



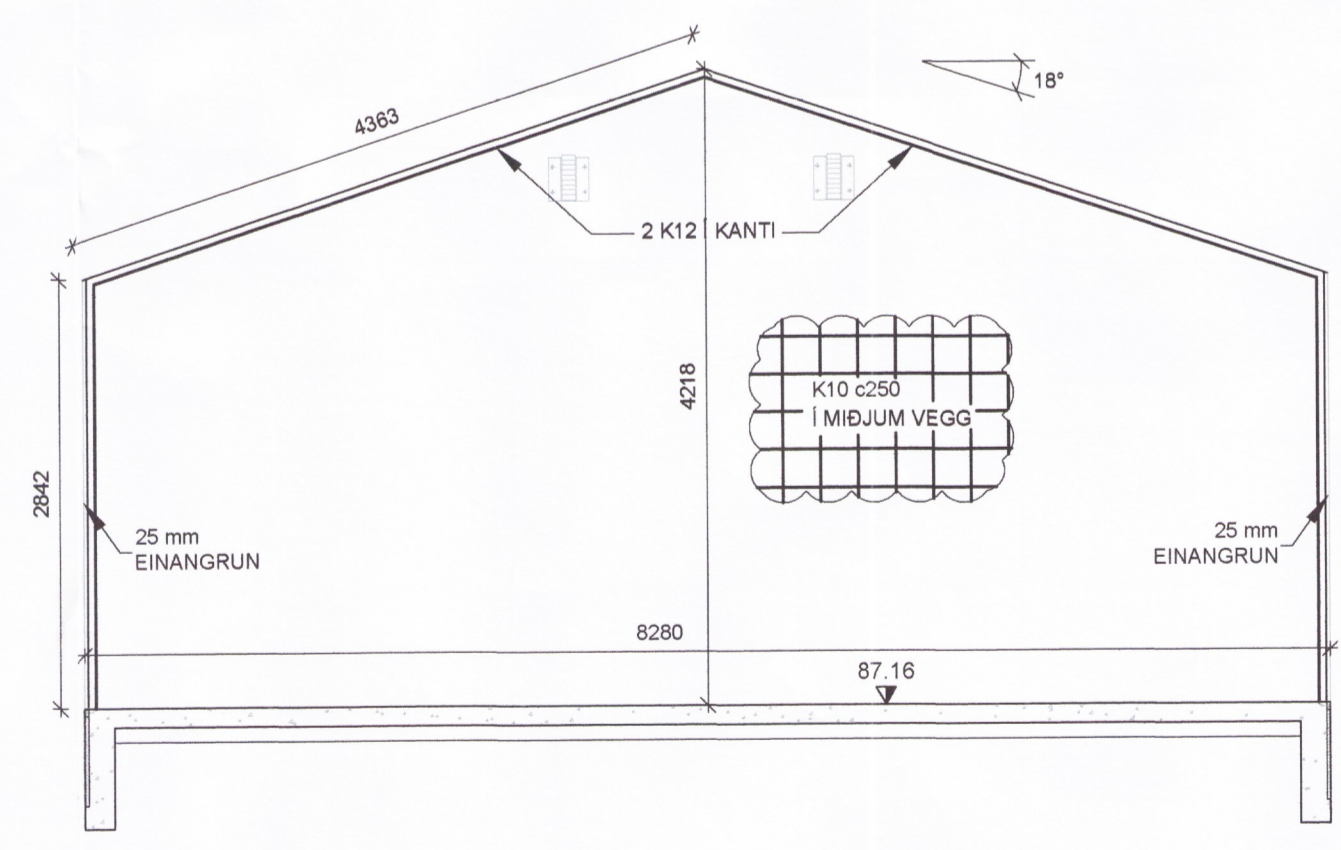
SNID B1  
Mkv. 1:20



SNID B2  
Mkv. 1:20



SNID B3  
Mkv. 1:20



ÁSÝND VEGGJA  
MKV. 1:50

V 1 OG V 2 - STADSETNING Á TEIKNINGU B02

SKÝRINGAR - ALMENN:

ÖLL VINNA SKAL VERA Í SAMRÆMI VÍÐ TEIKNINGAR ÞESSAR. KRÖFUR BYGGINGAREGLUGERÐAR OG VÍÐEIGANDI STADLA.  
TRYGGJA SKAL STÖÐUGLEIKA MANNVIRKJA Á ÖLLUM STIGUM VERKSINS MEÐ TÍMABUNDNUM STÍFINGUM, FESTINGUM EÐA Á ANNAN VÍÐURKENNDAN HÁTT.  
ÖLL MÁL ERU Í mm. HÆÐARKÓTAR ERU Í METRUM Í HÆÐARKERFI STADARINS.

SKÝRINGAR - STEYPT VIRKI:

STÁL MÉRKT K ER KAMBSTÁL OG SKAL VERA B500B SAMKVÆMT ÍST EN 10080:2005. FRÁGANGUR JARNA SKAL VERA SAMKVÆMT ÍST EN 1992-1-1:2004/NA:2010. STEYPUHULA SKAL HVERGI VERA MINNI EN 25 mm.  
STEINSTEYPA, GÆÐI, MEÐFERÐ OG PRÓFANIR SKULU VERA Í SAMRÆMI VÍÐ ÍST EN 206:2013+A1. STYRKLEIKAFLOKKUR SKAL VERA C30. LOFTINNHALD 5-7%. V/S HLUTFALL <0.55  
GAT Í SÖKKUL: BxH K. NEDRI BRÚN

ÁLAGSFORENDUR:

NOTÁLAG:  
ÁLAGSTÍHÖGUN ER Í SAMRÆMI VÍÐ ÍST EN 1990:2002/NA:2010  
NOTÁLAG Á GÖLFPLÖTUR ----- ÍBÚÐ 2.0 KN/m²  
VINDÁLAG:  
VINDÁLAG REIKNAST SAMKVÆMT ÍST EN 1991-1-4: 2005/NA:2010  
GRUNNGILDI VINDÁLAGS ER 1.72 KN/m²  
SNJÓÁLAG:  
SNJÓÁLAG REIKNAST SAMKVÆMT ÍST EN 1991-1-3: 2003/NA:2010  
GRUNNGILDI SNJÓÁLAGS ER 2.1 KN/m²  
GRUNDUN:  
GRUNDUN SAMKVÆMT ÍST EN 1997-1:2004/NA:2010  
GRUNDAÐ ER Á STEYPTA SÖKKLA  
MESTA ÁLAG Á UNDIRSTÖÐU ER MINNA EN 0.4 MN/m²  
JARÐSKJÁLFTAALAG:  
JARÐSKJÁLFTAALAG REIKNAST SAMKVÆMT ÍST EN 1998-1:2004/NA:2010  
HÖNNUNARHÖÐUN ER 0.5g

BEYGING OG SKEYTING JARNA:

ÞVERMÁL JARNS, d	mm	8	10	12	16	20	25
D, LYKKJUR OG VINKLAR	mm	24	30	36	48		
D, BURÐARJÁRN	mm		60	72	96	120	150
SKEYTILENGD JARNA S	mm	450	550	650	850	1100	1400
FESTILENGD JARNA F	mm	350	400	500	650	800	1000

EF SKEYTT ER MEIRA EN FJÖRÐA HVERT JÁRN Í SAMAN ÞVERSNIDI SKAL AUKA SKEYTILENGD UM 40%

ATHUGA BER AÐ EIGI ER LEYFLEGT AÐ BEYGJA BENDISTÁL EF LOFTHITI ER UNDIR -5°C

BREYTINGAR:

B1 - Bætt við lagnagötum á sökkla

HÖNNUÐUR *Sig. U. Sig.*

HÖNNUNARSTJÓRI

BUGÐUGERÐI 3A, 3B og 3C ÁRNESI  
SKEIÐA- OG GNÚPVERJAHREPPÍ  
RADHÚS

SIGURÐUR UNNAR SIGURÐSSON 290772-4279 VERKFRÆÐINGUR

BURÐARVIRKI - STEYPT VIRKI  
UNDIRSTÖÐUR - BRUNAVEGGIR

HANNAÐ/TEIKNAD: SUS DAGS: 11.06.18 MKV: 1.50 / 1.20 Á A1 TEIKN. NR: B01-B1