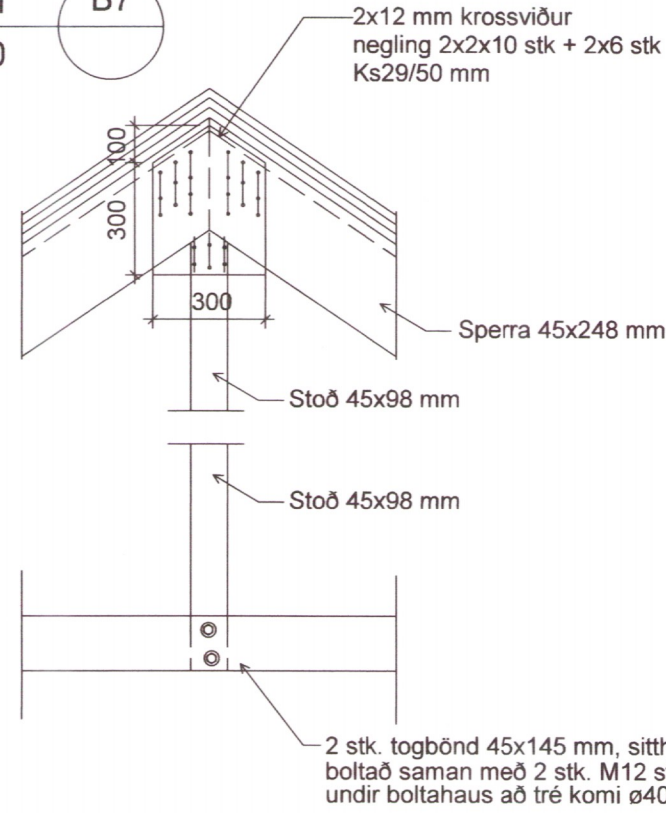
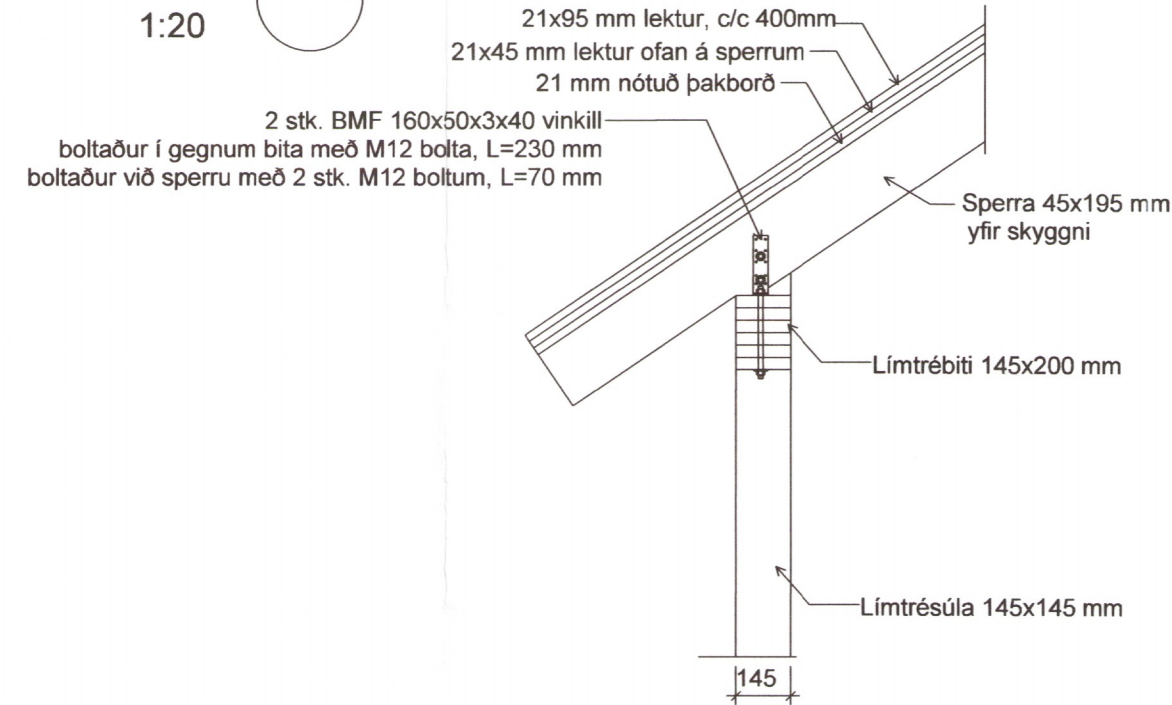


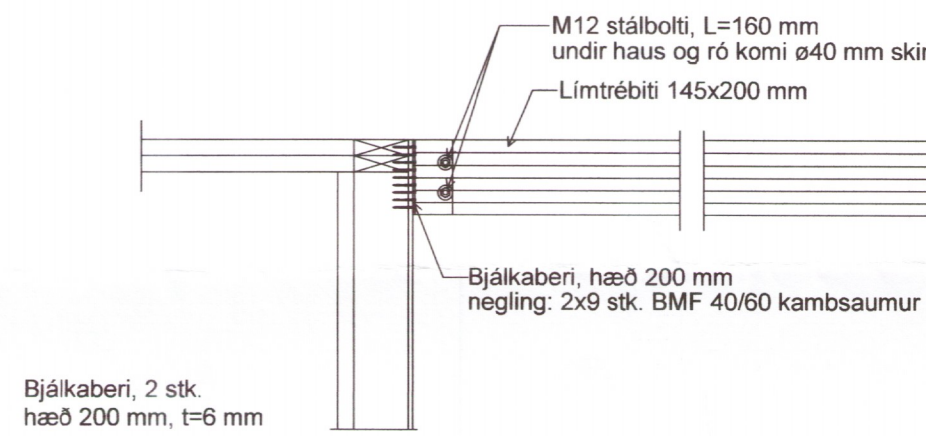
Deili B7  
1:20



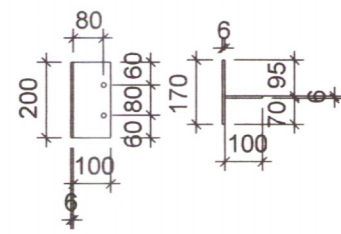
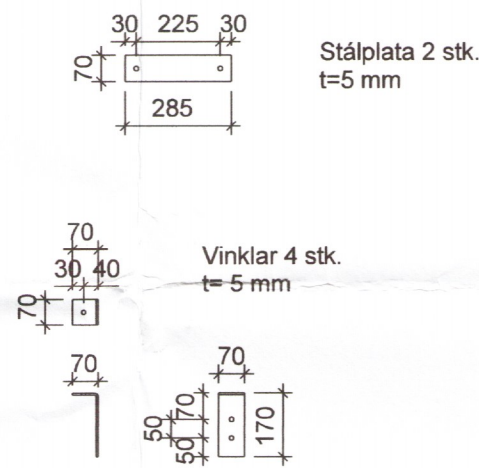
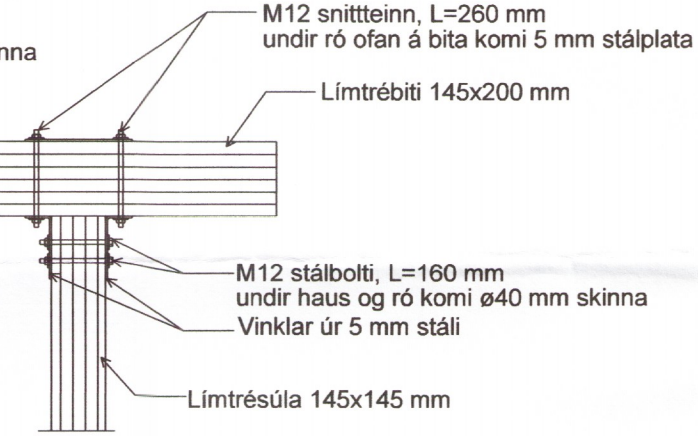
Deili B8  
1:20



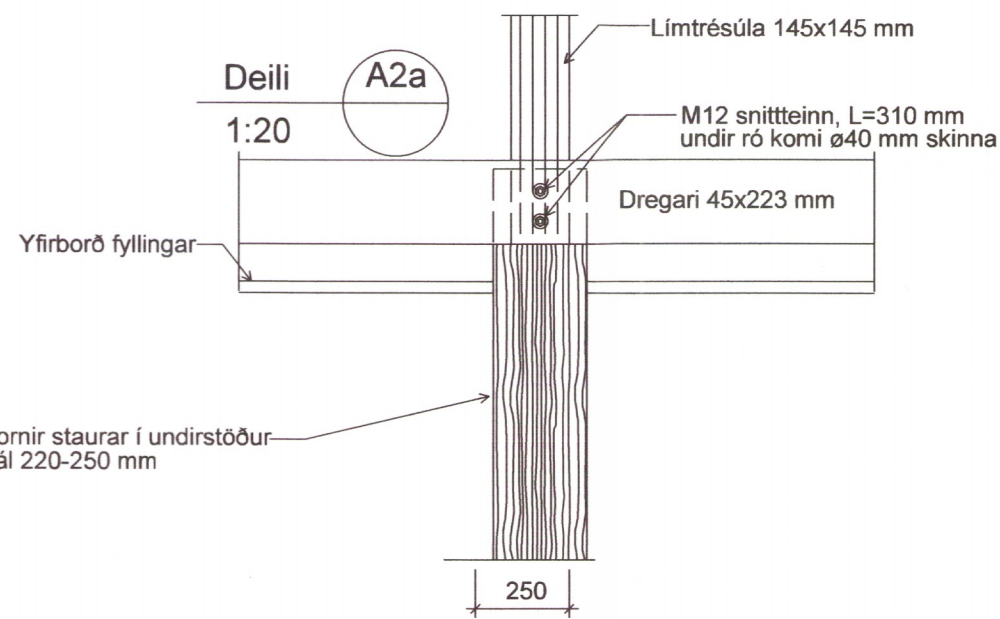
Deili B9  
1:20



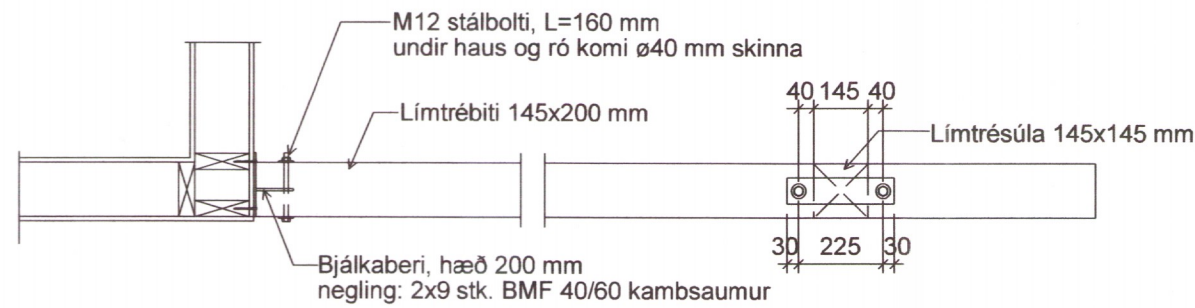
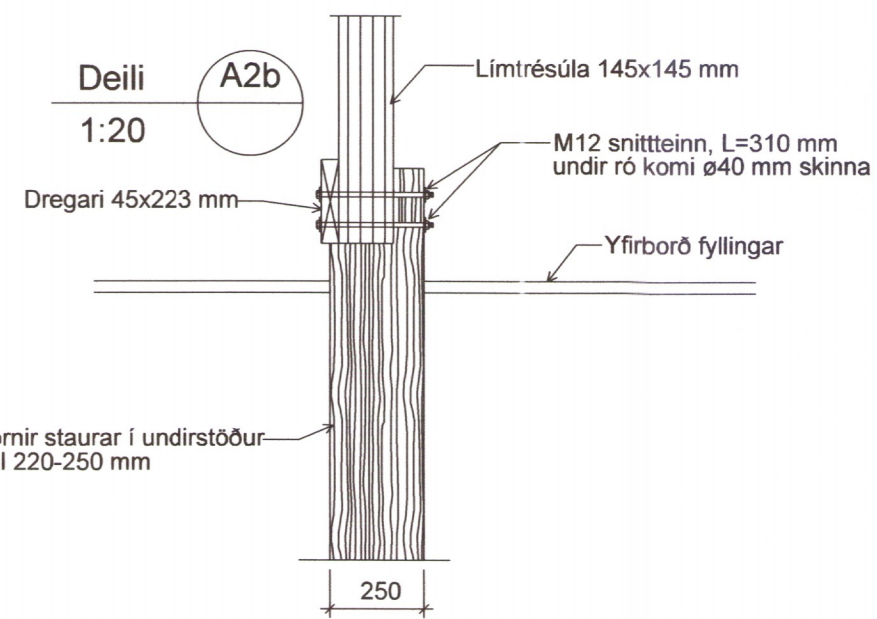
Deili B10  
1:20



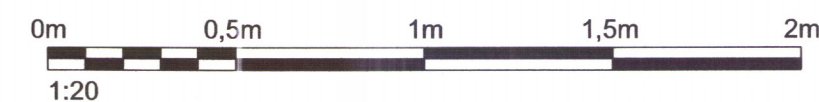
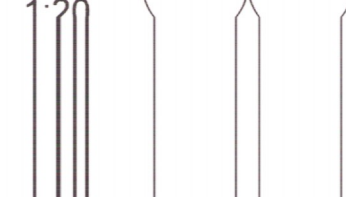
Deili A2a  
1:20



Deili A2b  
1:20



Deili B9 B10 Ásýnd ofan frá



Umhverfis- og tæknisvið Uppsveita  
**Samþykkt**  
27. júní 2018  
Umhverfis- og tæknisvið Uppsveita  
**Yfirfarið**  
14. ágúst 2018  
Byggingarfulltrúi  
*Arni Gunnar Kristjánsson*  
Byggingarfulltrúi

ADALHÖNNUÐUR / HÖNNUNARSTJÓRI **Arni Gunnar Kristjánsson** 231161-3849

ÚTG. DAGS. ÚTGÁFUERILL HANNAÐ TEIKN. YFIRF.

### Skýringar

- Öll mál eru í m og mm
- Timbur er styrkleikaflokkað T1
- Festingar og saumur eru galvaniseraðar

**EFLA**  
VERKFRÆÐISTOFA  
Sími: 412 6000 www.efla.is

### Sumarhús

Gíslabraut 1  
801 Selfoss

### Burðarvirki

Snið í undirstöður, gólf,  
veggi og þak

TEIKNINÚMUR	BLADSTÆRÐ	HANNAÐ	ÁGK
7544-001	A2		ÁGK
01_1_33_02		YFIRFARIÐ	###
DAGS.	MÆLIKVARÐI	ÚTGÁFA	
28.05.2017	1:20	5588-18	A

SAMÞYKKT: **Arni Gunnar Kristjánsson**  
231161-3849  
Kennitala: