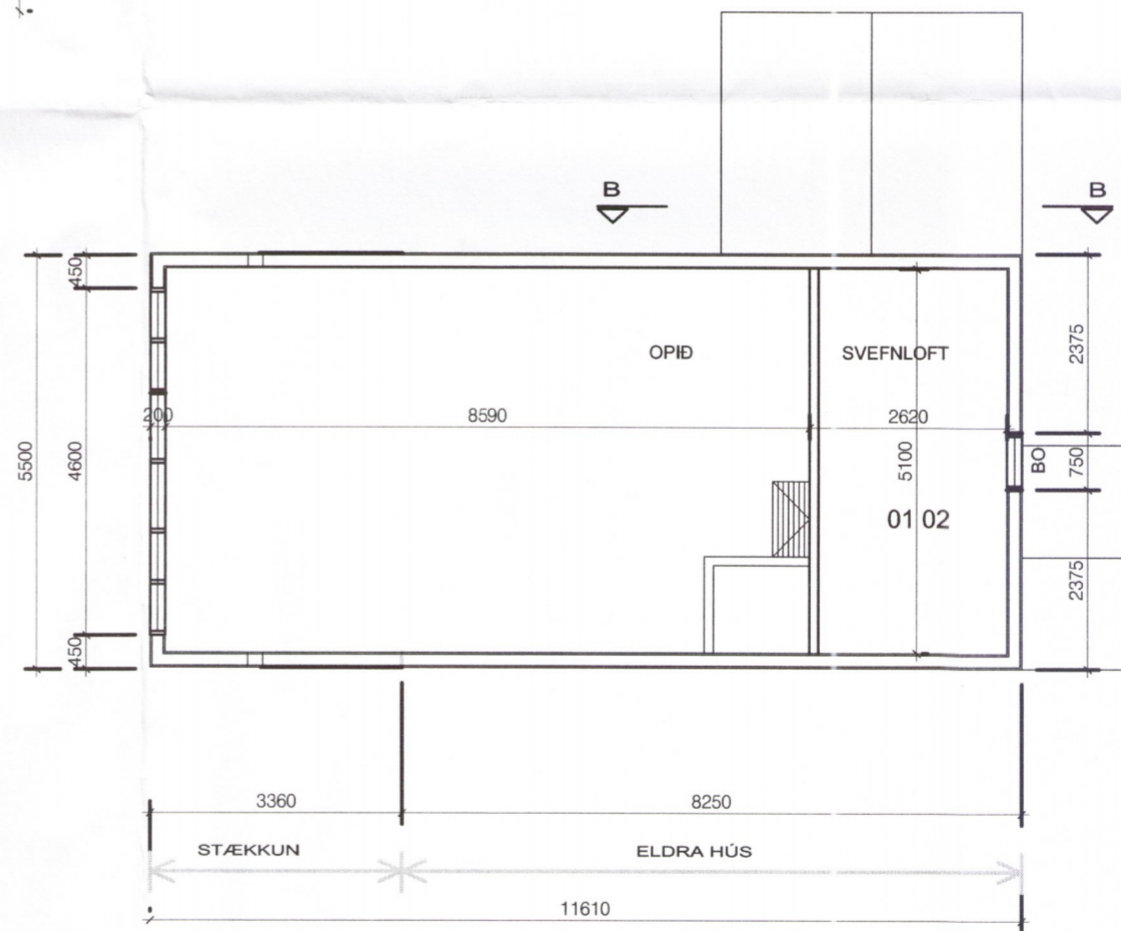
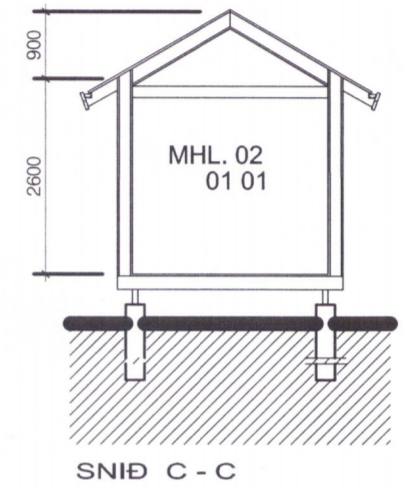
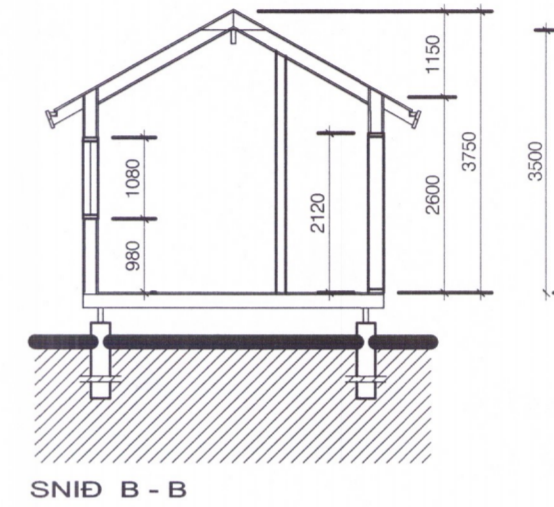
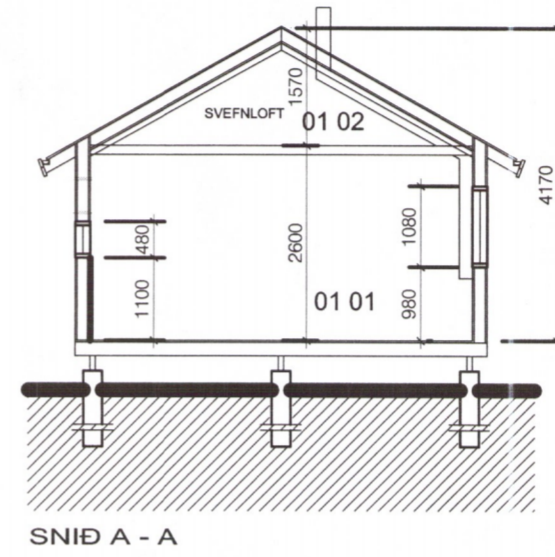
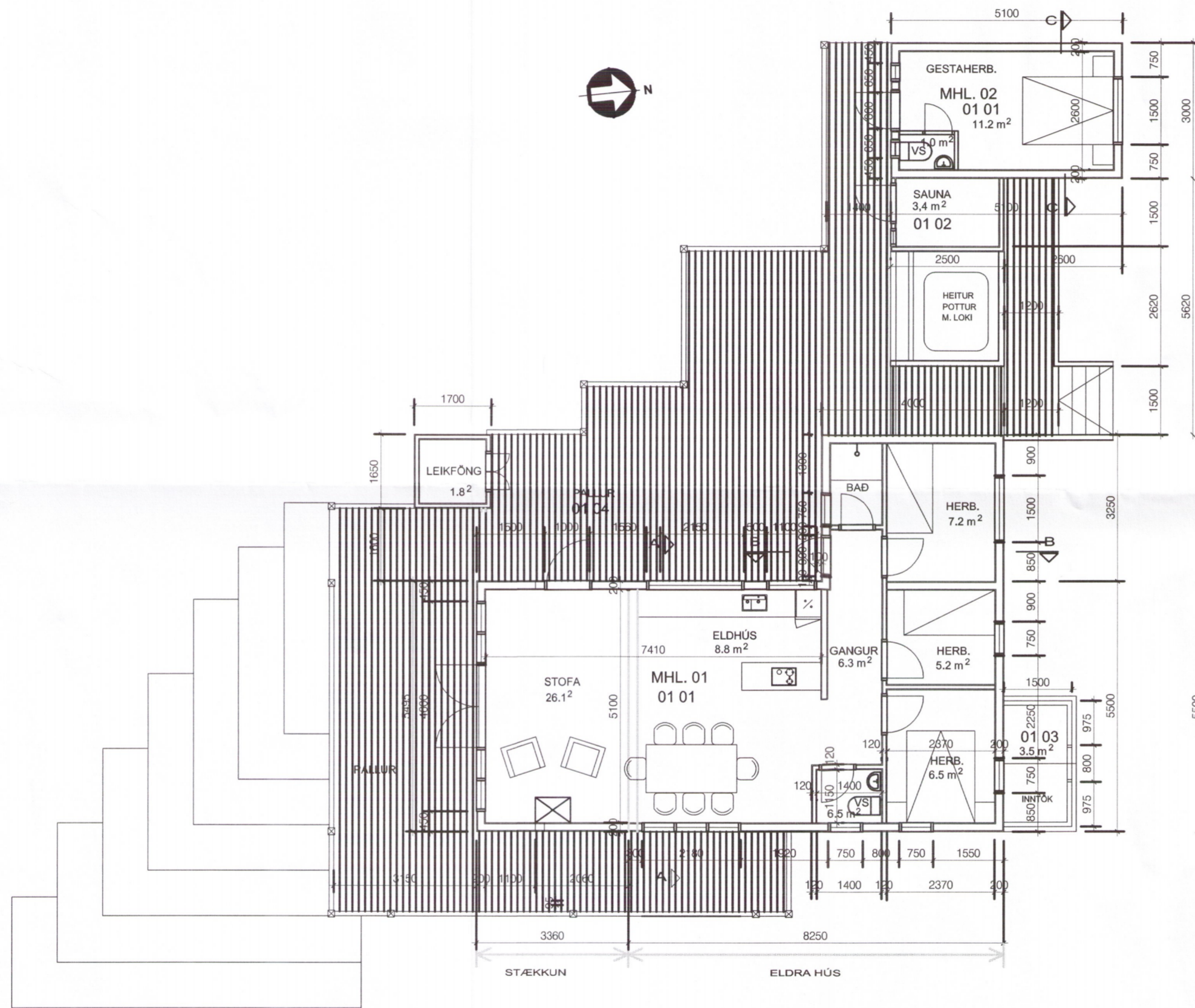


Rjúpnavegur 7 Efri Reykir, lóð nr.29

Umhverfis- og tæknisvið Uppsveita
Samþykkt
14. des. 2016
Þúinn Þóla
Byggingarfulltrúi



GRUNNMYND

DAGS:	BREYTING:	SAMP:
1.6.2018	A TRÖPPUR AD BÚSTAÐ BREYTAÐ	
	B	
	C	
	D	
	E	
	F	
	G	

VERKEFNI: **RJÚPNAVEGUR 7
EFRI-REYKIR, LÓÐ NR. 29**

TEIKNING: **GRUNNMYND - SNID**

DAGS/TEIKNAD: 28.11.2016 / KB

SIGN: *[Signature]*

ARKITEKTASTOFAN AUSTURVÖLLUR
FLÚÐASEL 66, 109 REYKJAVÍK
arkaust@mmedia.is

KRISTJÁN BJARNASON
BYGG.FRL BFI s: 698-6930
Kt: 120369-5479

5663 - 18

MÆLIKV: 1:100

VERK NR: **S-301**

TEIKN NR: **A-2**