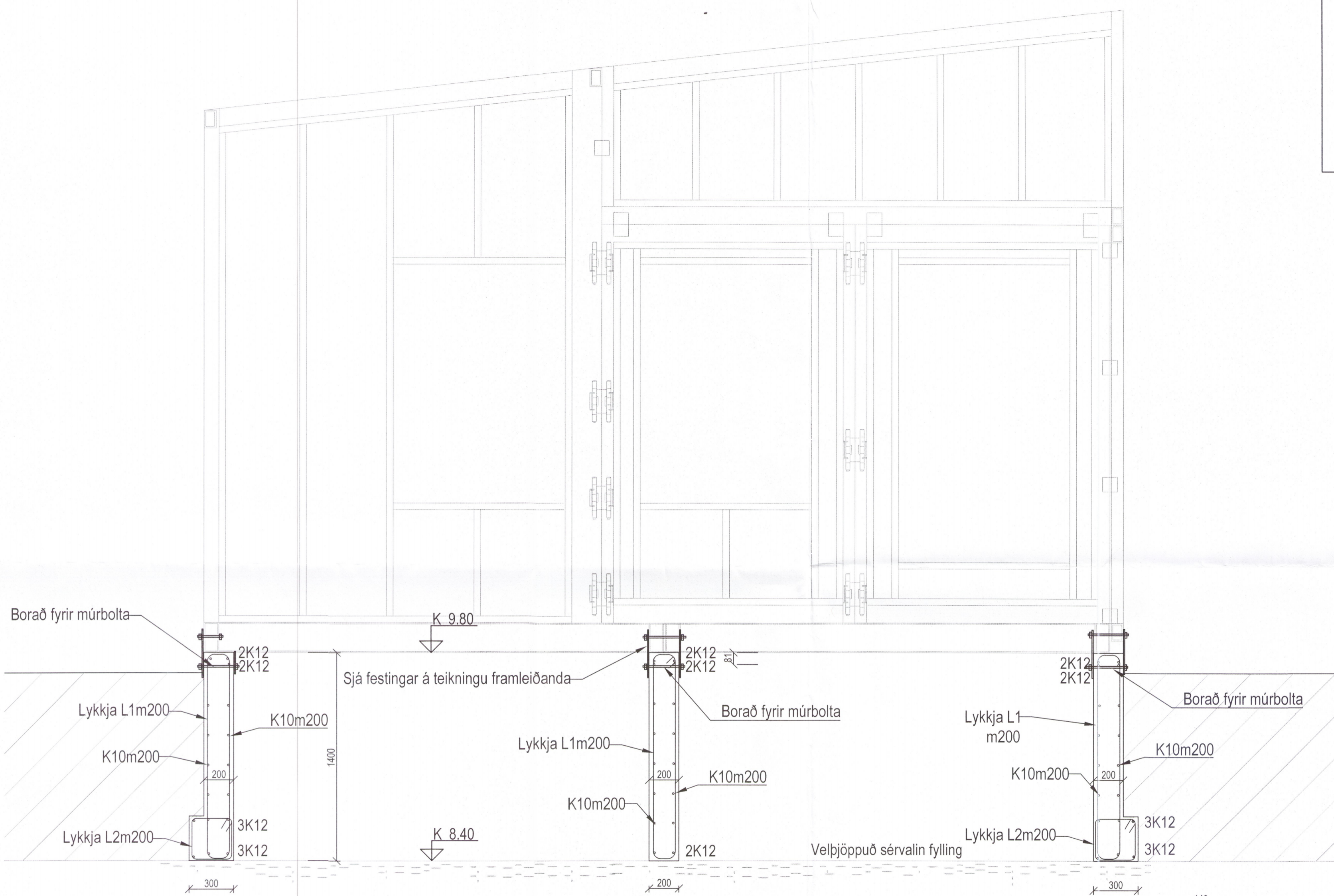
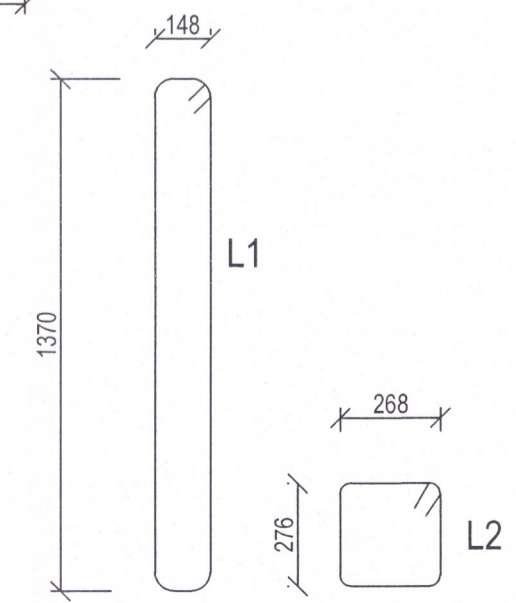
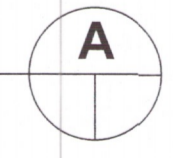


Umhverfis- og tæknisvið Uppsveita  
 Yfirfarið  
 05. sep. 2018  
 Byggingarfulltrúi



Snið  
 Mkv. 1:20



**Skýringar**  
 Öll mál eru í mm  
 Sjá almennar skýringar  
 á skýringarblaði

*Lthi Simeon* 5742-18

BS	DAGS	BREYTING	REKUR	TEKUR
<b>GLÓRA</b>				
Þorleifur Björnsson 030673 3799 Byggingarfræðingur BFI Tjarnargata 39 230 RNB Sími: 421 7562 780 4400 Póstfang: thb@glora.is				

Höfsvík 2 - 4 - 7 og 10  
 Hraunborgir Grímsnesi

Undirritaður  
 Snið  
*Þorleifur Björnsson*