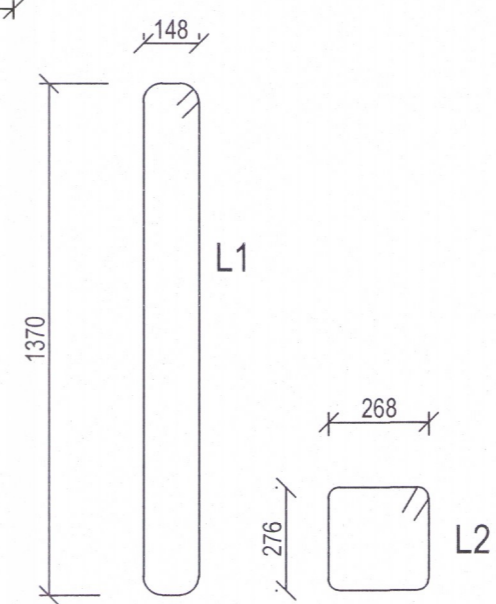


Snið Mkv. 1:20 A



Skýringar

Öll mál eru í mm
 Sjá almennar skýringar á skýringarblaði

L. Haugen 5749-18

DR	DRGS	BREYTING	REKNI	TEKNI
GLÓRA				
<small>Porleifur Björnsson 030673 3799 Byggingaræðingur BFI Tjarnargata 39 230 RNB Sími: 421 7562 780 4400 Póstfang: he@glora.is</small>				

Hofsvík 4 og 10
 Hraunborgir Grímsnesi

Undirstöður Snið *David S.*