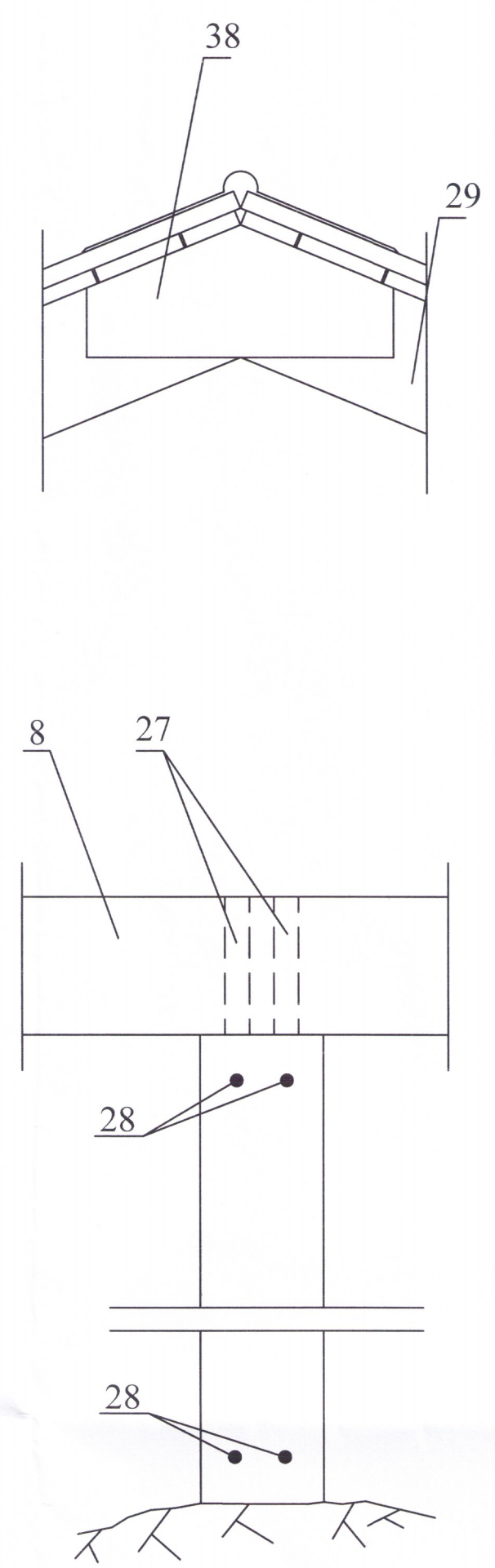
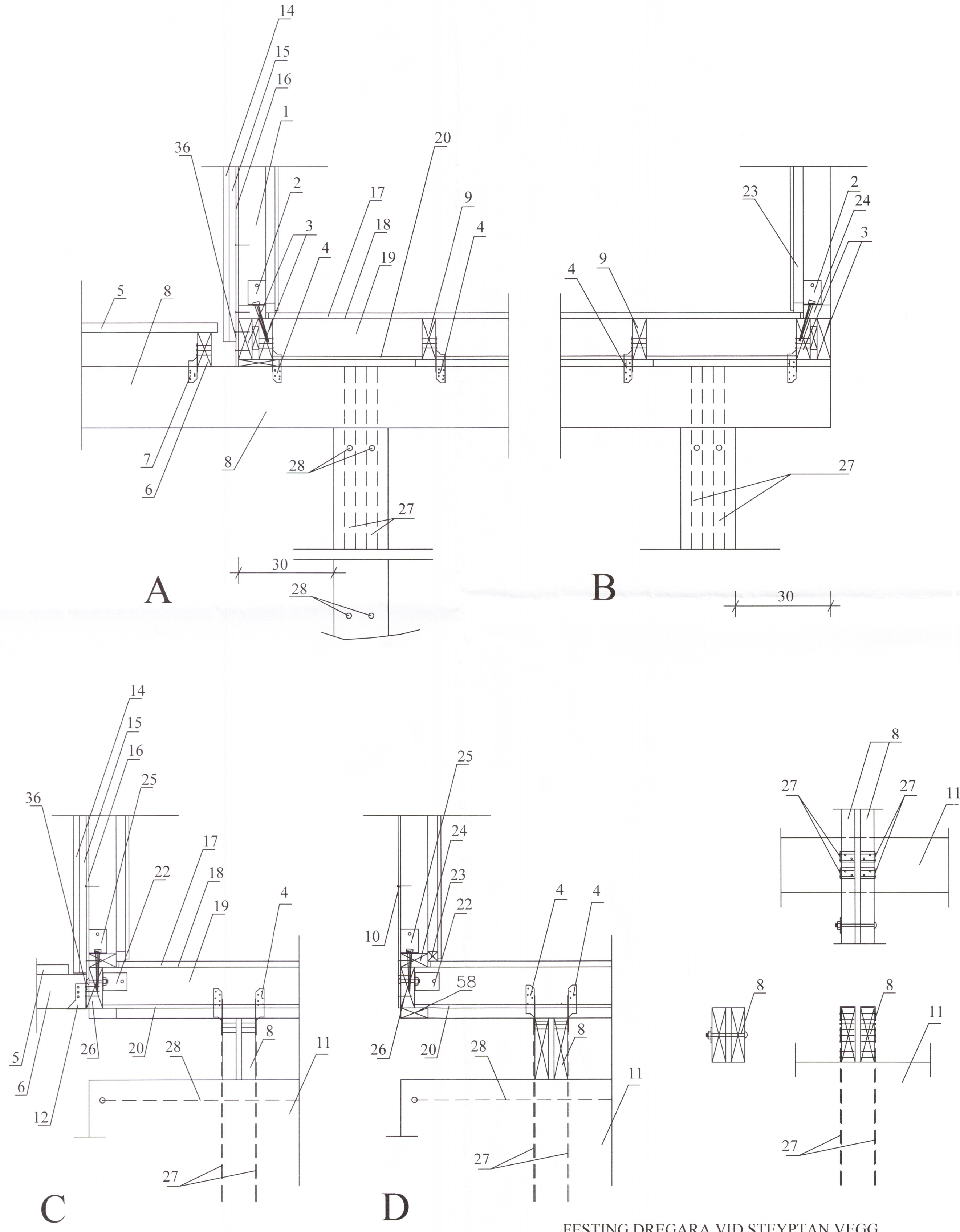


ATH! Komi upp misræmi í teikningu skal tafarlaust hafa samband við hönnuð.

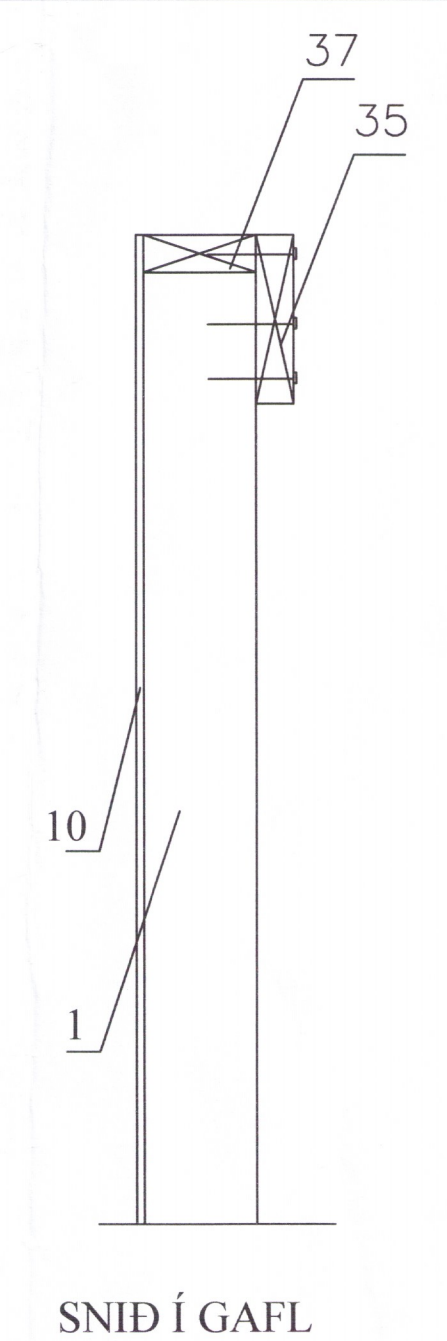


Merkingar.

1. Útveggjastöð 50x150 c/c 60 cm.
2. Vinkill BMF 90 borðabolti 10x70 í gegnum stoð og fr. skrúfa 10x170 ofan í gafl gólfbita. (á cinglingu við gafla)
3. Gafl gólfbiti 2x 50x200 með 25x50 millileggi boltadur saman með borðaboltum 10x140 c/c 100cm.
4. BMF þakáskanar 170 1 stk hvoru megin við gólfbita negling 4 stk kamsaumur 40/50 í bita og dregara
5. Pallaklæðning 35x95
6. Gólfbiti útíþalls 50x150 c/c 60 cm. sjá grunnmynd
7. BMF þakáskanar 170 negling kamsaumur 40/50 4 stk. í gólfbita palls og 4 stk. í dregara
8. Gólfþregari 2x50x200 með 20 mm. millibili boltist saman með borðaboltum 10x140 c/c 100 cm.
9. Gólfbiti húss 50x200 c/c 60 cm. sjá grunnmynd.
10. Negling krossviður við grind 2½" galv. c/c 15 cm.
11. Undirstöðuveggir steinsteyptir niður á fastan botn
12. Togband 50x150
13. Borðabolti 10x110 2 í gegnum sperru og togband
14. Útveggjaklæðning 20 mm. þykk
15. 16 mm. loftrúm milli klæðningar og krossviðs
16. 9 mm. vatsheldur krossviður klæddur á grind sjá neglingu í lið 10
17. 20 mm. gólfspónaplötur skrúfaðar niður í gólfbita
18. 0,20 mm. þölplast
19. 150 mm. steinullareinangrun milli gólfbita
20. 12 mm. tjörusoðið trétex milli gólfbita
21. Undirstykki innveggigrindar 45x95
22. Vinkill BMF 105, borðabolti 10x70 í gegnum gólfbita og borðabolti 10x70 í gegnum hlíðarstykki gólf.
23. Lagnagrind útveggja 35x35
24. Undirstykki útveggigrindar 50x150 skrúfist ofani gólfbita m. fr. skrúfum 10x170 1 stk. í hvern bita eða c/c 60 cm. langsum í bita.
25. Vinkill BMF-90 borðabolti 10x70 í gegnum stoð og fr. skrúfa 10x170 ofan í hlíðarstykki gólfbita.
26. 50x200 hlíðarstykki golfs fest við gólfbita, sjá nr. 22
27. BMF betonanker 500x4 innsteypt 25 cm ofani vegg negling kams. 40/50 7 stk. í dregara
28. Járnþending í efri og neðri brún sökkulveggja 2 K-12
29. Sperra 48x245
30. Lausholt 50x150 skánegling 2 stk. 3" galv. í hvern enda
31. Vinkill BMF 90 borðabolti 12x70 í gegnum stoð og borðabolti 12x70 í gegnum reimstykki útveggjar
32. Reimstykki útveggjar 50x150 einfalt á göllum en tvöfalt á hlíðum
33. Vinkill BMF 160x40x50x3 borðabolti 12x70 í gegnum sperru og borðab. 12x110 í gegnum tvöfalt reimstykki
34. Útlofunarrör Ø 40 m flugnaneti mm 2 stk. í hvert sperrubil
35. Sperra 50x245 negld með 4" galv. 1 stykki í hverja stoð og c/c 60 í reimstykki útveggigrindar.
36. 9 mm krossviður neglist í gólfbita með 21/2" galv. c/c 20 cm
37. Yfirstykki galla 50x150
38. Samsetning sperru í mæni 15 mm krossviðslaski beggja megin við sperru negling á krossviðslaska kams. 40x50 12 stk. í hvorn laska í vatsheltl trélim

FESTING DREGARA VIÐ STEYPTAN VEGG

SNÍÐ Í HÚSHLIÐ FESTING SPERRU



SNÍÐ Í GAFL

Sumarhús Hraunbyggð 3
 Lóð nr. 207

SNÍÐ:
 Sníðmyndir undirstöður og þak 5798-18

ABS
 -teiknistofa-

Jóhannes Pétursson
 Kt. 01048-3959
 S: 567-5107

Sigurður Sigurðsson
 Kt. 01048-3959
 S: 566-6613

Hannað	JP	Dagsetning	15.06.18
Teknað	JP	MKV	1:10
Sambær	[Signature]		
Nr. teikningar			SN-01