

SKÝRINGAR:

ÚTVEGGJAGRIND:

STOÐIR 50X150 MM. c/c 60 CM. LAUSHOLT 50X150 MM. LAUSHOLT NEGLIST Í STOÐIR MEÐ 4" GALV. 2 STK. Í HVORN ENDA GRIND KLÆDD AD UTAN MEÐ 9 MM. VATNSHELDUM KROSSVIÐ KROSSVIÐUR NEGLDUR Í STOÐIR, YFIRSTYKKI, REIMSTYKKI OG LAUSHOLT MEÐ 2" GALV. c/c 15 CM Í VATNSHELLT TRÉLÍM. EINANGRUN Í GRIND SÉ 150 MM. STEINULL. INNAN Á GRIND SÉ KLÆTT MEÐ 0,20 MM. ÞOLPLASTI OG ÞESS GÆTT AD ÞETTA ÖLL SAMSKYTI. YFIR ÞOLPLAST SKAL KLÆDA MEÐ 35X35 MM. LISTUM UNDIR VEGGJAKLÆÐNINGU SEM ER T.D. 12 MM. PANILL. Í ÞVÍ BILI SEM MYNDAST MILLI ÞOLPLASTS OG KLÆÐNINGAR SKAL RAFLÖGN, VATNSLÖGN OG HITALÖGN LIGGJA OG ÞESS VANDLEGA GÆTT AD SKEMMA EKKI PLASTDÚK. YSTA KLÆÐNING 20 MM. VATNS- KLÆÐNING, FÚAVERJA SKAL YSTU KLÆÐNINGU MEÐ C-TOX, SADOVC 35 EDA ÖÐRU JAFN GÖÐU FÚAVARNAREFNI (EIN YFIRFERÐ) GÓLF SJÁ SÉRTEIKNINGU AF GÓLFI. LAUSHOLT SKULU SKÁNEGLD Í STOÐIR M. 2 STK. 4" GALV. FESTING STOÐA VIÐ REIMSTYKKI OG FÓTSTYKKI SJÁ SNIÐMYNDIR. GLUGGAR SKULU FESTIR Í GRIND MEÐ FRÖNSKUM SKRÚFUM 10 x 80 c/c 50 CM. Í HLIDARSTYKKI GLUGGA. AD ÖÐRU LEYTI VÍSAST Í SÉRTEIKNINGAR.

MERKINGAR:

- ① Reimstykki hliða 2x50x150
- ② Reimstykki gaffla 50x150
- ③ Sperra 48x225 negld í reimstykki með 4" galv. c/c 70 cm og 1 stk. 5" galv. í hverja stoð
- ④ Stoð útveggjagrindar 50x150
- ⑤ Undirstykki útveggjagrindar 50x150

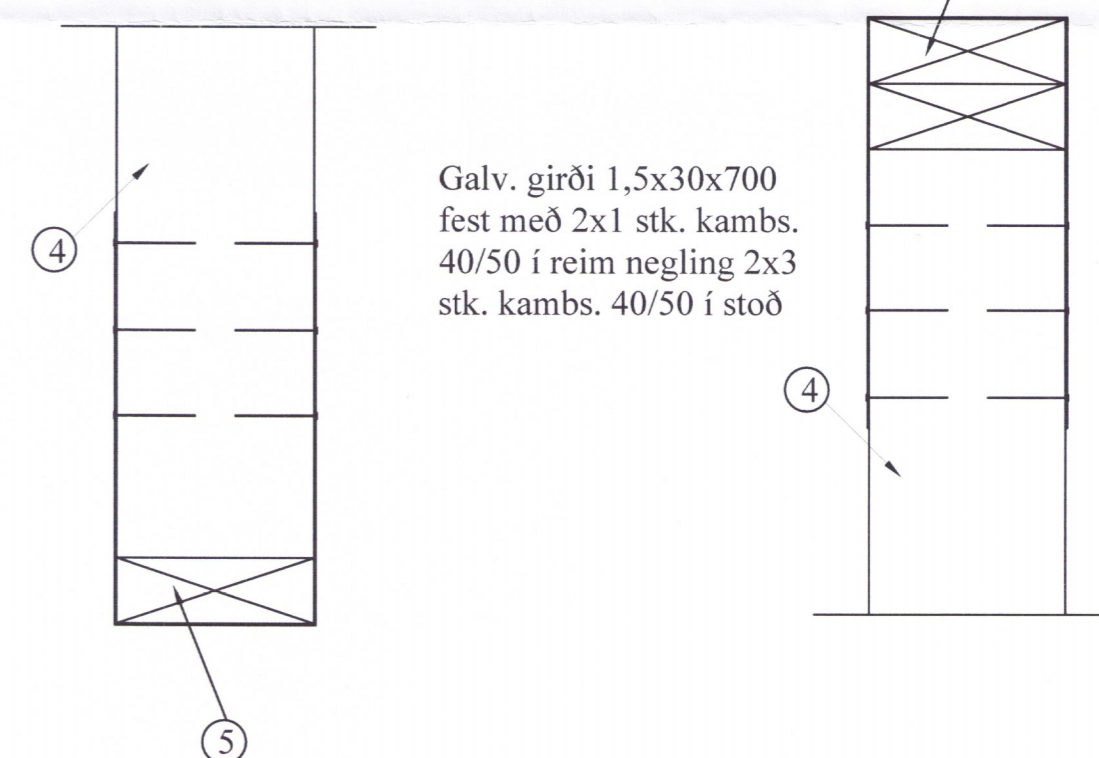
Allur saumur og stálfestingar skulu heitgalvaniseraðar.

Sjá nánar sérteikningar.

GLUGGAR SMÍÐIST 1 CM MINNI EN GATMÁL GRINDAR
GATMÁL GRINDAR SAMRÆMIST VIÐ MÁLSETNINGU Á
GLUGGATEIKNINGU AÐALHÖNNUÐAR

ÖLL MÁL SAMRÆMIST VIÐ MÁLSETNINGU Á
TEIKNINGUM AÐALHÖNNUÐAR MISRÆMI SKAL
TILKYNNNA AÐALHÖNNUÐI

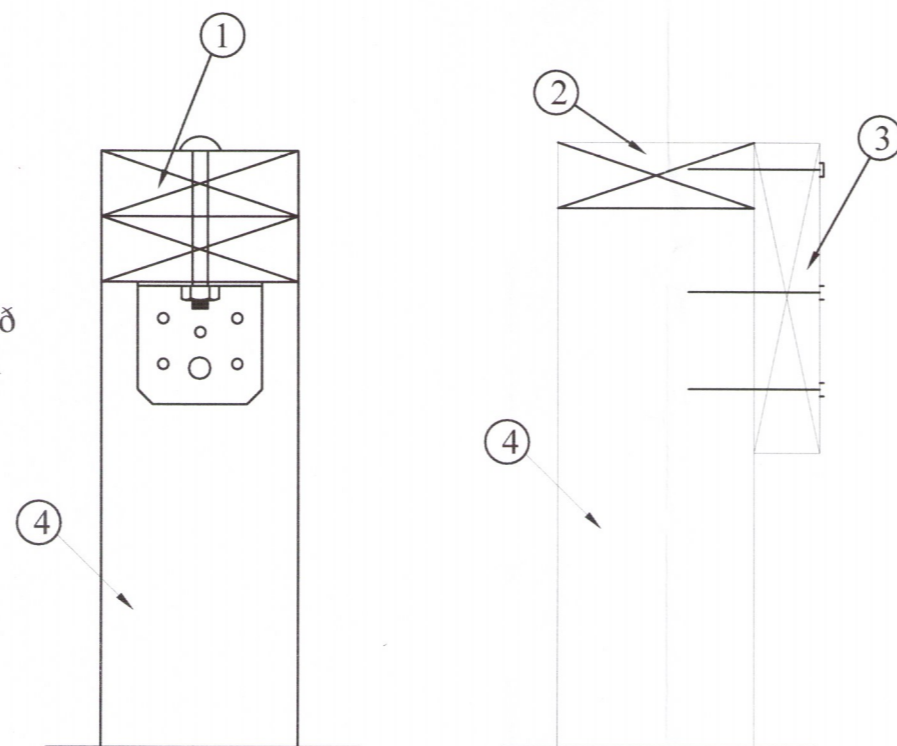
Samsetning á útveggjagrindarstoðum
við undir og yfirstykki má einnig framkvæma
með galv. girði eins og sýnt er að neðan



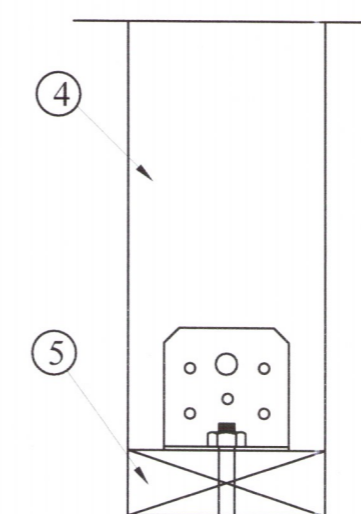
Galv. girði 1,5x30x700
fest með 2x1 stk. kamb.
40/50 í reim negling 2x3
stk. kamb. 40/50 í stoð

Allar málsetningar athugist á staðnum áður en
smíði hefst

Vinkill BMF-90 með
styrkingu borðabolti
10x70 í stoð og
borðabolti 10x110 í
gegnum tvöfalt
yfirstykki



Samsetning á útveggjagrindarstoðum
við yfirstykki



Samsetning á útveggjagrindarstoðum
við undirstykki

Vinkill BMF-90 með
styrkingu borðabolti
10x70 í stoð og
borðabolti 10x70 í
gegnum undirstykki

Sumarhús Hraunbyggð 3
Lóð nr. 207

Samsetning grindar

5806-18

ABS
-teiknistofa-

Jóhannes Pétursson
Kt. 010448-3959
S: 567-5107
Sigurður Sigurðsson
Kt. 010448-3959
S: 566-6613

Hannað: JP Dagaþing: 15.06.2018

Teknað: JP Skv: 1

Samþykkt: [Signature] Nr. teikningar: GR-03