

Umhverfis- og tæknisvið Uppsveita  
**Yfirfarið**  
 05. sep. 2018  
*David Sig*  
 Byggingarfulltrúi

NR.	DAGS.	BREYTING

**SKÝRINGAR**

ÖLL MÁL Á TEIKNINGU Í MILLIMETRUM  
 EKKI SKAL MELA UPP AF TEIKNINGU  
 GLUGGAGÖT = GLUGGAMÁL + 20 mm  
 HURDARGÖT = HURDARMÁL + 20 mm  
 VÖRUHURD SJÁ MÁL Á TEIKNINGUM

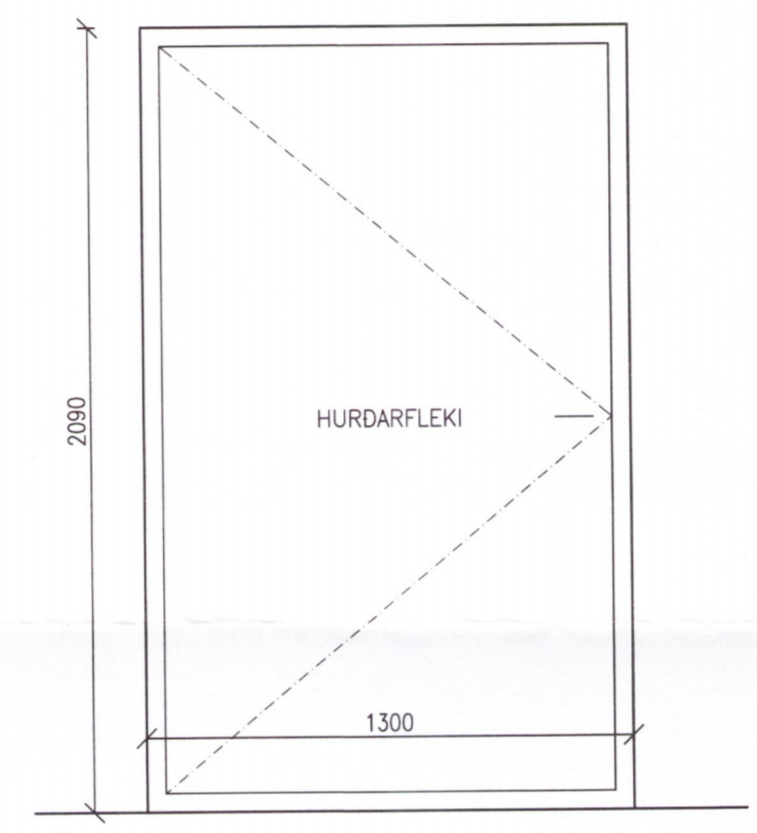
17/9'18 *SEMUNDUR EIRIKSSON*  
 SEMUNDUR EIRIKSSON 261249-2949

**HLÖÐUVELLIR**  
 landnúmer 226466  
 Laugardalsafréttur  
 BLÁSKÓGABYGGÐ

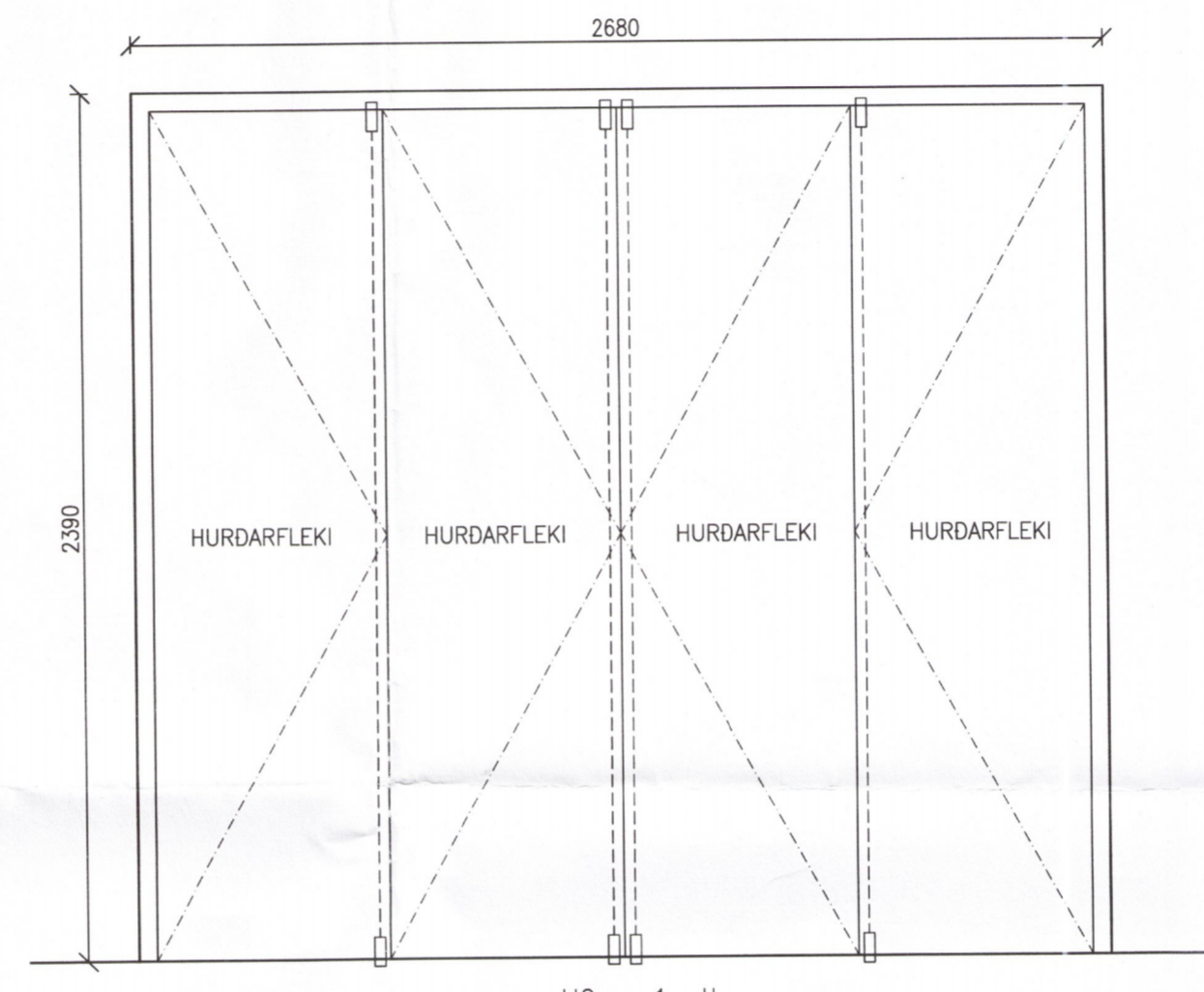
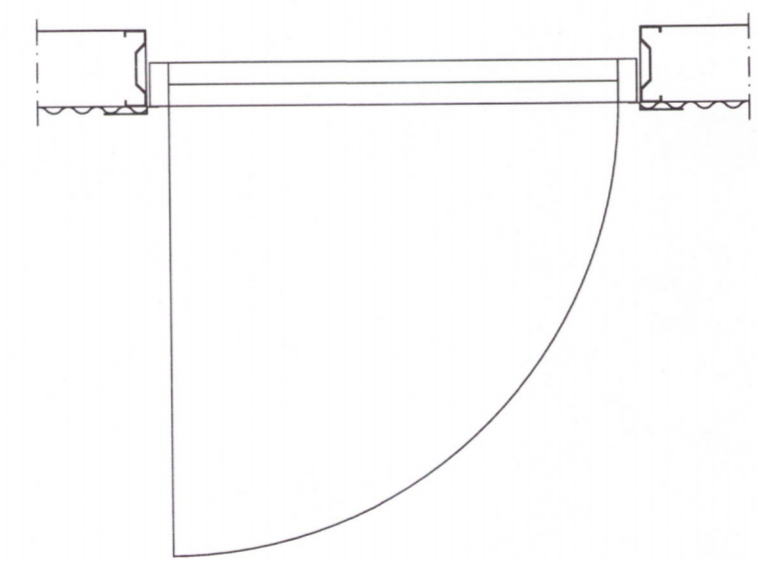


KLÖPP ARKITEKTAR-VERKFRÆÐINGAR EHF  
 NETHYL 2E, PÓSTHÓLF 10050, 130 REYKJAVÍK  
 Sími 577 2277, 699 7747 - klopp@simnet.is

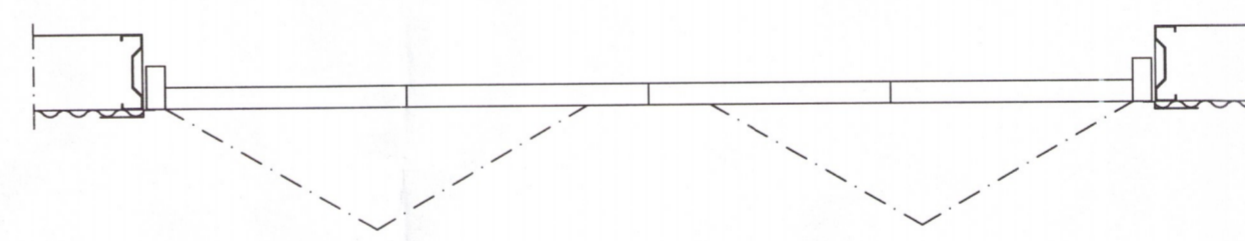
HEITI TEIKN.	HESTHÚS	584-13
	HURDIR	
MÆLIKVARDI	1:20	DAGS. AGÓST 2018
TEIKNING	D 001	VERK V 18-502
BREYTING		YFIRFARID S.E.



H1 - 1 stk



H2 - 1 stk



HURDARFLEKAR LÆSIST AD INNANVERDU MED  
 RILUM Í STEYPTA UNDIRSTÖÐU OG Í YFIRSTYKKI

