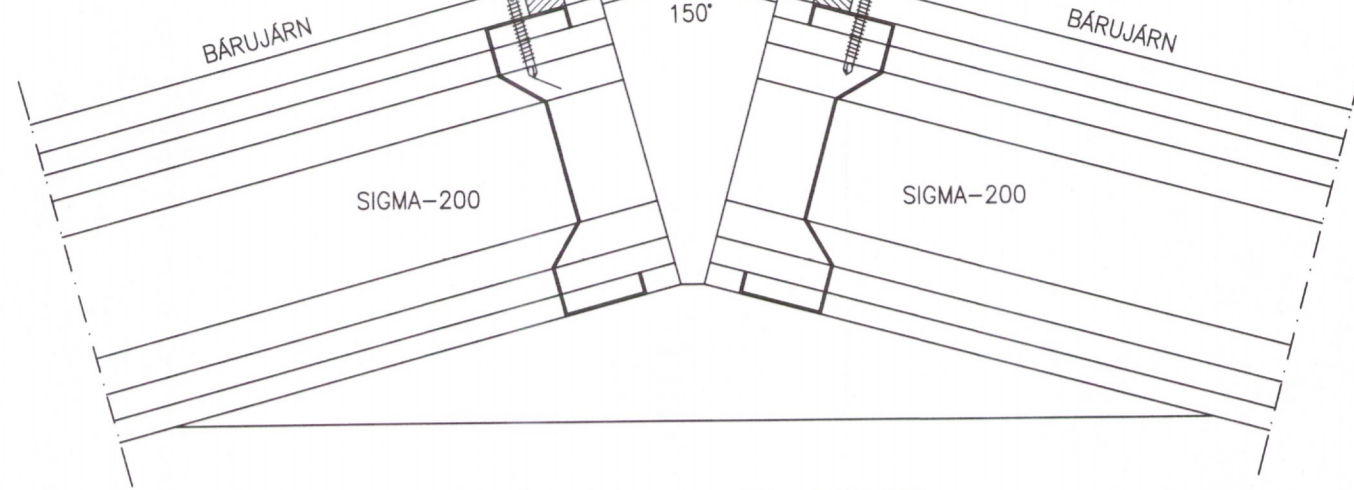


I LANGSAMSEYTI Á ÞAKPLÖTUM  
SKAL SKRÓFA MED 6.3x32 mm  
c/c <320 mm

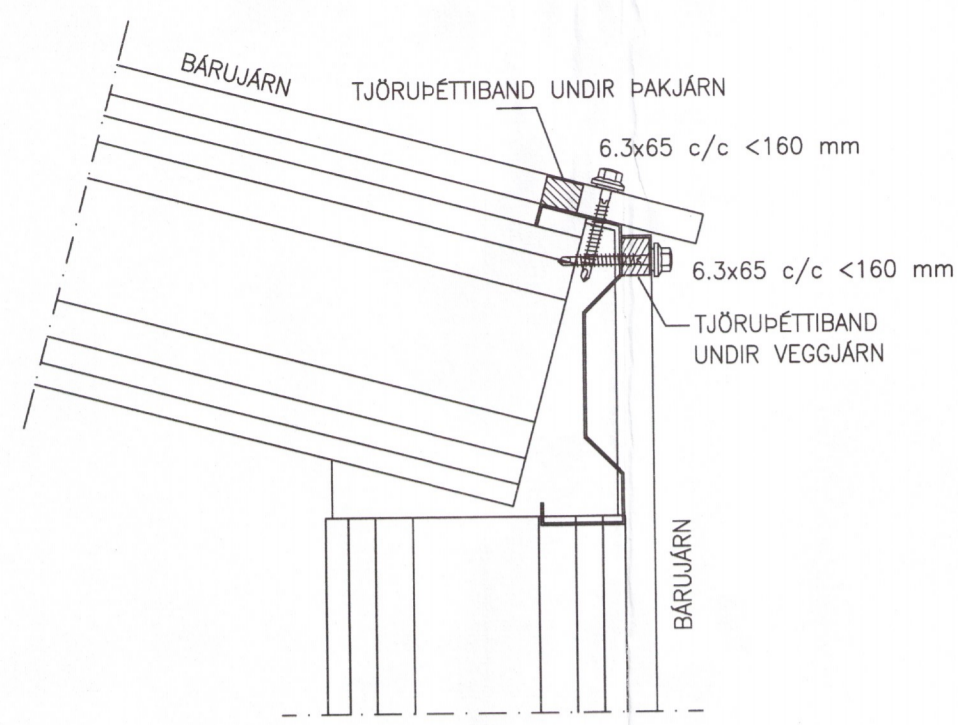
TJÖRUPÉTTIBAND UNDIR ÞAKJÁRN  
6.3x65 c/c <160 mm

S114 ÁFELLA t=0.6 mm  
8 stk L=2100

TJÖRUPÉTTIBAND UNDIR ÞAKJÁRN  
6.3x65 c/c <160 mm



FRÁGANGUR VID MÆNIR

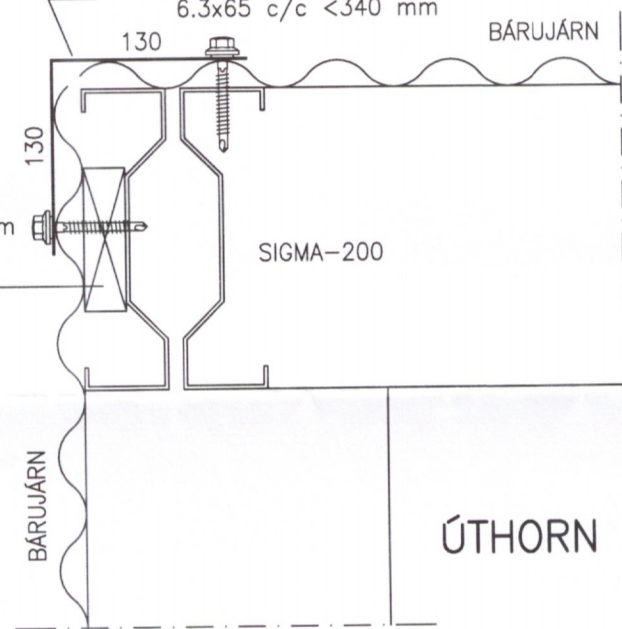


FRÁGANGUR VID ÞAKBRÚN

S115 ÁFELLA t=0.6 mm  
4 stk L=3000

6.3x65 c/c <340 mm

6.3x65 c/c <340 mm  
GEGNVARID TIMBUR  
30x95 mm

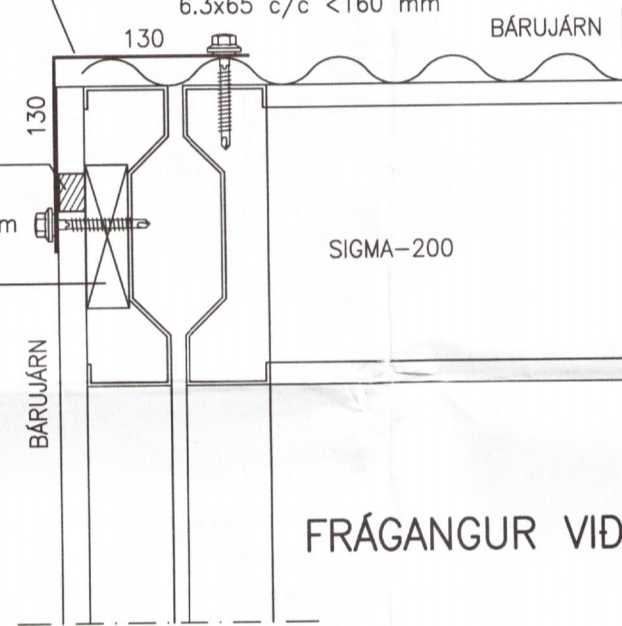


ÚTHORN

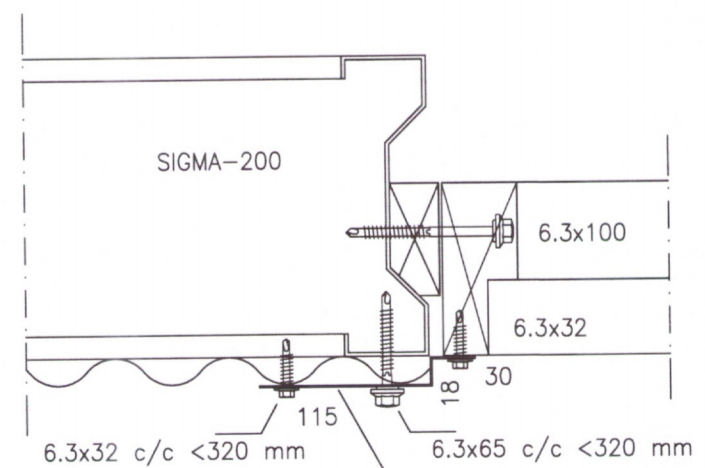
S115 ÁFELLA t=0.6 mm  
4 stk L=3300

6.3x65 c/c <160 mm

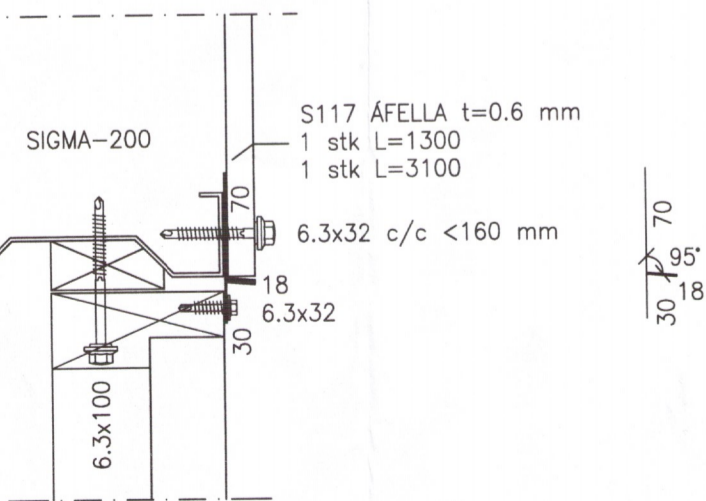
TJÖRUPÉTTIBAND  
UNDIR VEGGJÁRN  
6.3x65 c/c <160 mm  
GEGNVARID TIMBUR  
30x95 mm



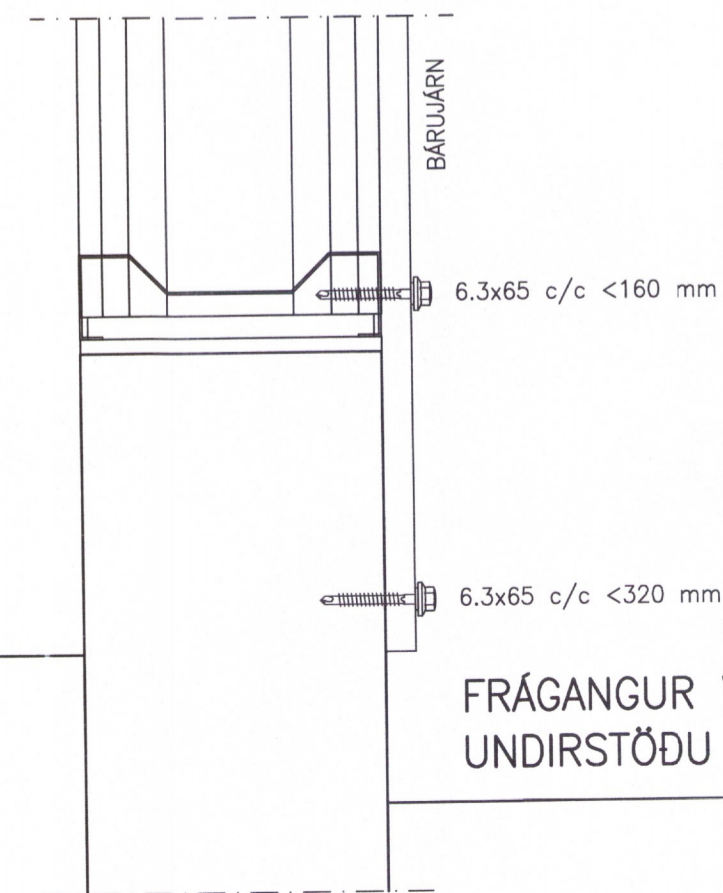
FRÁGANGUR VID GAFL



FRÁGANGUR VID  
HLIÐARSTYKKI Á HURÐUM



FRÁGANGUR VID  
YFIRSTYKKI Á HURÐUM



FRÁGANGUR VID  
UNDIRSTÖÐU

Umhverfis- og tæknisvið Uppsveita

Yfirfarið

05. sep. 2018

David Sig  
Byggingarfulltrúi

NR. DAGS. BREYTING

SKÝRINGAR

ÖLL MÁL Á TEIKNINGU Í MILLIMETNUM  
EKKI SKAL MELA UPP AF TEIKNINGU

17/8 18  
SÆMUNDUR EIRIKSSON 261249-2949

HLÖÐUVELLIR  
landnúmer 226466  
Laugardalsafréttur  
BLÁSKÓGABYGGÐ



KLÖPP ARKITEKTAR-VERKFRÆÐINGAR EHF  
NETHYL 2E, PÓSTHÖLF 10050, 130 REYKJAVÍK  
SÍMI 577 2277, 699 7747 - klopp@simnet.is

HEITI TEIKN. HESTHÚS 5842-12  
FRÁGANGUR YFIRBYGGINGAR

MÆLIKVARDI 1:5 DAGS. AGÚST 2018

TEIKNING D 002 VERK V 18-502

BREYTING YFIRFARID S.E.