

ALMENNT

HÆÐIR ERU Í HÆÐARKERFI SVEITARFÉLAGSINS TÁKNAR HÆÐ: 31.00 m Í SNÍÐMYND

TÁKNAR HÆÐ Á PLÖTU: 31.00 m Í GRUNNMÝND

JÁRNASTÆRDIR ERU Í mm TIMBURVERMÁL ER Í mm ÖLL ÖNNUR ÖNEFND MÁL ERU Í mm

MERKIR: ÞYKKT PLÖTU (VEGGJAR) ER 160 mm. Á GRUNNMÝND AF PLÖTU ER SNÍÐIÐ TEKID UNDIR ÞEIRRI PLÖTU SEM ER SÝND.

TÁKNAR STEYPUSKIL, Í LÖÐRÉTTUM STEYPUSKILUM KJALLARAVEGGJA KOMI A.M.K. 150 mm PLASTÞÉTTILISTI.

HEITI SÉRMYNDAR

SÝNIR SNID

TEIKNING SEM VÍSAÐ ER TIL

STEINSTEYPA

ÖLL STEYPA ER SKV. FS ENV 206

GERÐ STEYPU KEMUR FRAM Í TÖFLU HÉR AÐ NEDAN OG Á VÍÐKOMANDI TEIKNINGU

BROTÞOLSFLOKKAR STEYPU

Table with 5 columns: BYGGINGARHLUTAR, BROTHOLS-FLOKKUR, VEDRUNAR-PÖL, SIGMÁL (mm) F. IBLÖNDUN, LOFT

VEDRUNARPÖLIN STEYPA, SÉRÁKVÆÐI

SEMENTSMAGN > 330kg/m3 VATNSSEMENTSTALA v/s < 0,45 ENDANLEGT LOFTINNIHALD > 5% FJARLÆGDARSTUÐULL LOFTS < 0,25 mm

ÁLAGSFORSENDUR / STAÐLAR

ÖRYGGISKERFI SKV. ÍST DS 409 STEYPUVIRKI, ALMENNT SKV. ÍST 14 OG EUROCODE 2

GRUNNGILDI ÁLAGS

ÍST 12 (3. ÚTGÁFA 2002-07-01)

NOTÁLAG Á PLÖTUR

Gólfplötur í íbúðarhúsi 2,5 KN/m²

Gólfplötur í skrifstofuhúsi 3,5 KN/m²

Loftpl. í bilgeymsluhúsi 5,0 KN/m²

LEYFT ÁLAG Á KLÖPP 1000 KN/m²

VINDÁLAG

Grunngildi vindhraða 35,5 m/sek

SNJÓÁLAG

Grunngildi svæði 1 2,1 KN/m²

Grunngildi svæði 2 3,0 KN/m²

Gildi stuðulsins Ce 0,6

Gildi stuðulsins Ct 1,0

JARÐSKJÁLFTAÁLAG SKV. ÍST 13

FYLLINGARPÚÐI

ÞJÖPPUNARKRÖFUR TIL FYLLINGAR UNDIR SÖKKLA ERU EFTIRFARANDI

MALARFYLLING : E2 > 1200 E 2/E1 < 2,25

HRAUNFYLLING : E2 > 1200 E 2/E1 < 2,25

JÁRNALÖGN

UM BENDISTÁL OG JÁRNVINNU ALMENNT GILDIR ÍST 10 NEMA ANNARS SÉ GETIÐ Á TEIKNINGUM EDA Í VERKLÝSINGUM.

GERÐ OG MERKING JÁRNA

ALMENNT SKAL BENDISTÁL FULLNÆGJA KRÖFUM DS 13080

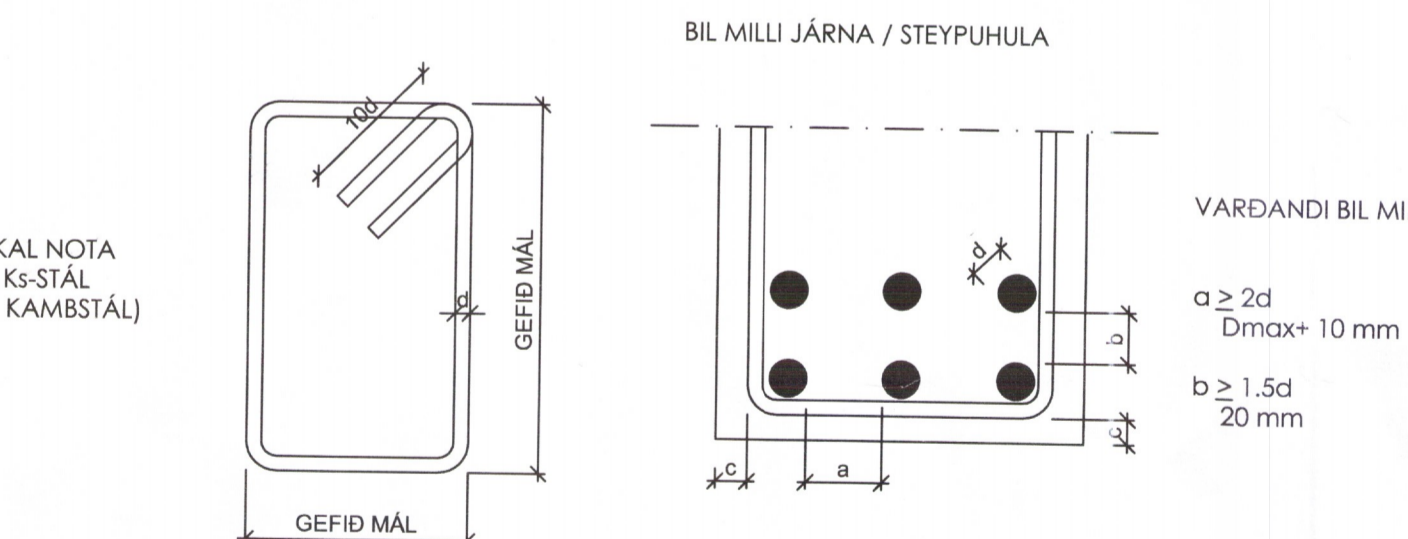
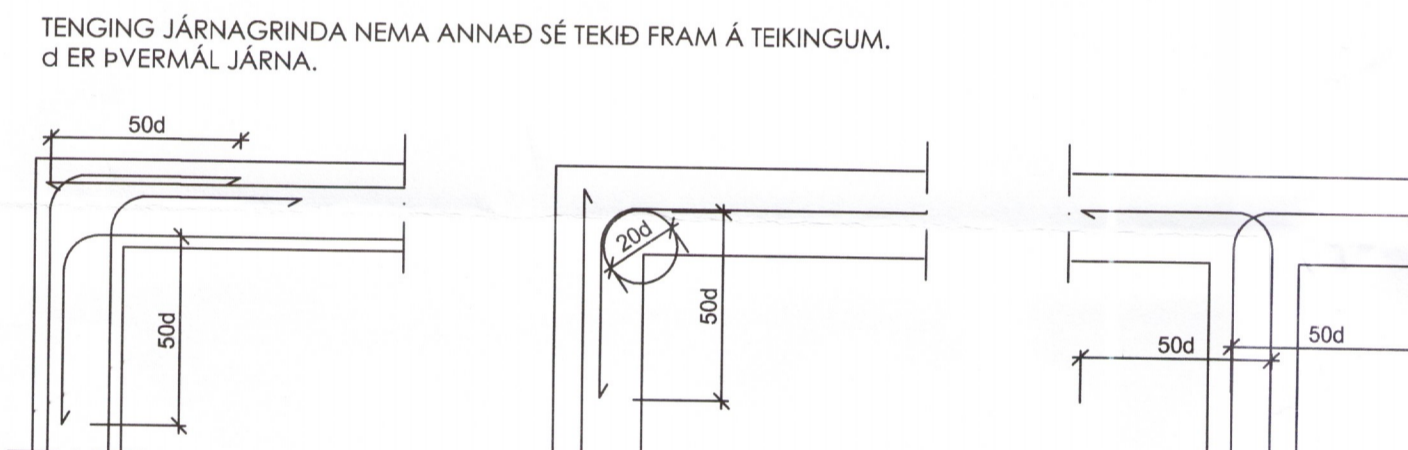
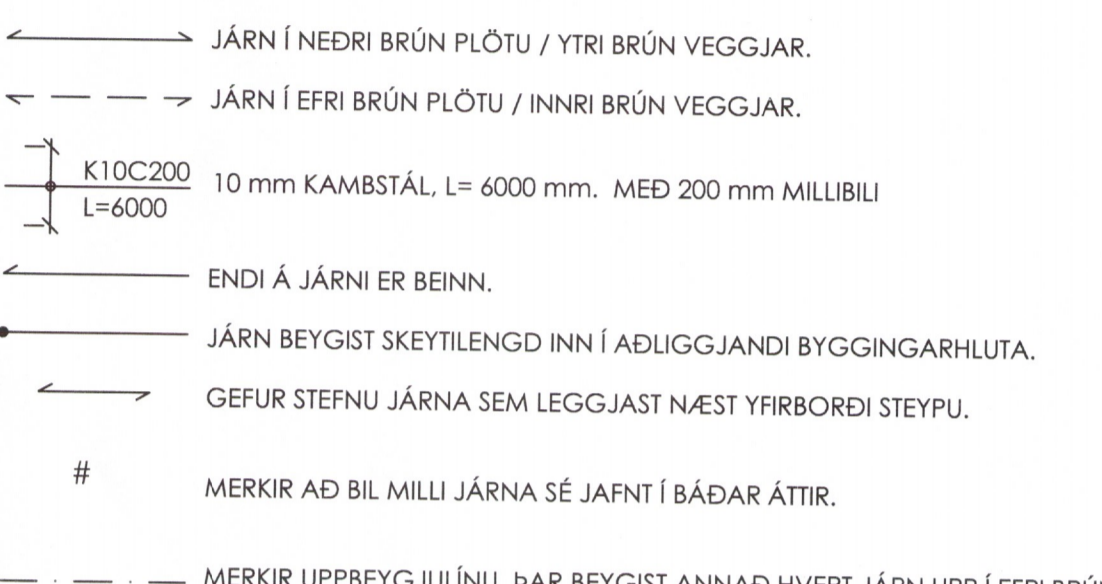
K: MERKIR KAMBSTÁL Ks500 MEÐ SKRÍÐMÖRK fyk ≥ 500 MPa, MIÐAÐ VIÐ 0,1% VÍKMÖRK.

Ks: MERKIR KAMBSTÁL SUDUSTÁL Ks500 MEÐ SKRÍÐMÖRK fyk ≥ 500 MPa, MIÐAÐ VIÐ 0,1% VÍKMÖRK.

R: MERKIR SLÉTT STÁL Fe 360 (ST 37) MEÐ SKRÍÐMÖRK fyk ≥ 240 MPa, MIÐAÐ VIÐ 0,1% VÍKMÖRK.

BENDINET SKAL FULLNÆGJA KRÖFUM DS 13062

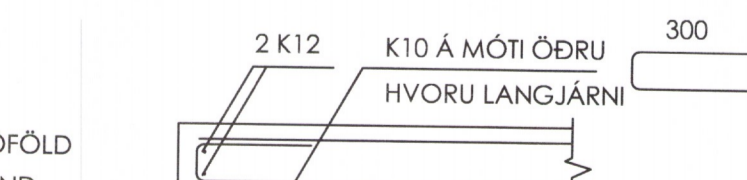
K189: MERKIR BENDINET MEÐ SKRÍÐMÖRK fyk ≥ 500 MPa, MIÐAÐ VIÐ 0,1% VÍKMÖRK, OG ÞVÆRSNÍÐSFLATARMÁL = 189 mm²/m.



VEGGENDAR

ALLIR VEGGENDAR SEM EKKI ERU MERKTIR SÉRSTAKLEGA SKULU BENTIR Á ÞENNA HÁTT:

TÁKNAR 2 K12 Í VEGGENDA

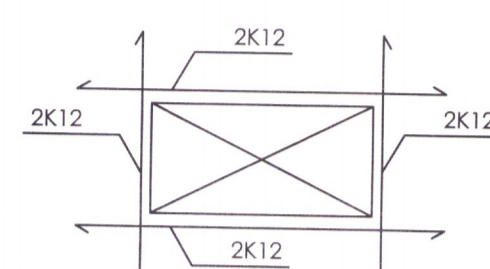


SKEYTILENGD JÁRNA

SÉ EKKI ANNAD TEKID FRAM SKULU JÁRN ÆTÍÐ FEST SKEYTILENGD INN Í AÐLIGGJANDI BYGGINGAHLUTA.

Table with 6 columns: ÞVERMÁL STANGAR Í mm, 8, 10, 12, 16, 20, 25; SKEYTILENGD Í mm, 320, 400, 480, 640, 800, 1000

SÉ ANNAD EKKI TEKID FRAM SKAL LEGGJA 2K12 Í KRINGUM GÖT, DYRA- OG GLUGGAOP ER NÁI 50 cm ÚT FYRIR OPID.



SKEYTING BENDINETA

ALMENNT GILDIR AÐ SKEYTILENGD NEMI ÞVI, AÐ ÞRJÚ ÞVERJÁRN SÉU Í VÍXLKEYTUM, ÞÓ ALDREI MINNI EN 40d. BENDINET MEÐ 15 cm MÖSKVA SKAL ÞVI VÍXLLEGGJA UM TVÖ MÖSKVA.

ALMENNT GILDIR AÐ STEYPUHLAN (C) SKAL FULLNÆGJA EFTIRFARANDI KRÖFUM NEMA ANNAD SÉ TEKID FRAM Á TEIKNINGUM EDA Í VERKLÝSINGU.

- 30 mm Í VEGGJUM UTANDYRA
25 mm Í INNVEGGJUM
30 mm Í SÚLUM ÚTI
25 mm Í SÚLUM INNI
25 mm Í LOFTPLÖTUM INNI
30 mm Í LOFTPLÖTUM ÚTI
30 mm Í BITUM ÚTI
25 mm Í BITUM INNI
40 mm Í SÖKKLUM
90 mm ÞAR SEM STEYPT ER BEINT Á KLÖPP

TRÉVERK

GÆDAFLOKKUR LÍMTRÉS ER L 40. ADRIR BURÐARVIÐIR ERU UR K-18 EDA BETRA

ALLIR FESTHLUTIR UR JÁRNI SKULU HEITGALVAN-HÚÐADIR. NEMA ANNARS SÉ GETIÐ

ÞAR SEM TRÉ LEGGST AÐ STEINSTEYPU, KOMI ASFALTÞAPPI MILLI TRÉS OG STEINS

FÚAVERJA SKAL SPERRUENDA OG ÞÁ HLUTA TRÉS, SEM STEYPAST INN EDA LEGGJAST AÐ STEYPU, MEÐ C-TOX EDA SAMBÆRILEGU EFNI, TVÆR UMFERDIR

N - TÁKNAR VENJULEGA SLÉTTA NAGLA

K - TÁKNAR KAMBÞAUM, BMF

M16 - TÁKNAR BOLTA MEÐ ÞVEMÁL 16 mm

T16/120 - TÁKNAR TRÉSKRUFU MEÐ ÞVEMÁL 16 mm OG LENGD 120 mm

NAGLASTÆRÐ a/b TÁKNAR NAGLA MEÐ ÞVERMÁL 0,1 x a mm OG LENGD b mm

UNDIR BOLTAHAUSA OG RÆR, SEM HERÐAST AÐ TRÉ, KOMI SKÍFUR MEÐ KANTLENGD 3 x d OG ÞYKKT 0,3 x d

ÞAKFESTINGAR

ÞÁRUJÁRN SKAL NEGLA Í ADRA HVORA HÁBÁRU, NEMA VIÐ ÞAKBRÚNIR

ÞAR SKAL NEGLA Í HVERJA HÁBÁRU. FJARLÆGD MILLI NAGLARAÐA

SKAL VERA MINNST 70 SM. Á HLIÐARSAMSKEYTUM PLATNA SKAL EKKI

VERA MEIRA EN 35 SM MILLI NAGLA. VIÐ ÞAKBRÚNIR SAMSÍÐA BÁRUM SKAL

GÆTA ÞESS AÐ FESTA ÞÁRUJÁRN VANDLEGA.

ÞEGAR NEGLT ER Í HVERJA HÁBÁRU SKAL VERA C.A. 155M MILLI

AÐLIGGJANDI NAGLA. SVO ÞEIR LENDI Í SITTHVORU BORDI ÞAKKLÆÐNINGAR

FYLGST SKAL MEÐ AÐ NEGLING SÉ EKKI TÆPT Í BORDI

VENJULEGA BORDAKLÆÐNINGU 1"6" SKAL NEGLA MEÐ 3 STK 3" GALV. SAUM

STÁLVIKRI

EFNISGÆÐI:

EFTIRFARANDI GILDIR, NEMA ANNAD KOMI FRAM Á TEIKNINGUM:

STÁLVIKRI SKV. EN 10025

ALLT STÁL ER Fe 360D

BOLTAR SKV. DIN 931 8.8

SKINNUR UNDIR RÆR SKV. DIN 126C

RÆR SKV. DIN 934 - 8

BOLTAR, RÆR OG SKINNUR

SKULU VERA HEITGALVANHÚÐUÐ

UM YFIRBORDSMEDHÖNDLUN STÁLVIKIS ER VÍSAÐ Í VERKLÝSINGU.

ÞEIR EINIR MEGA FRAMKVÆMA SUDUVINNU, SEM HAFATIL ÞESS TILSKILIN RÉTTINDI FRÁ

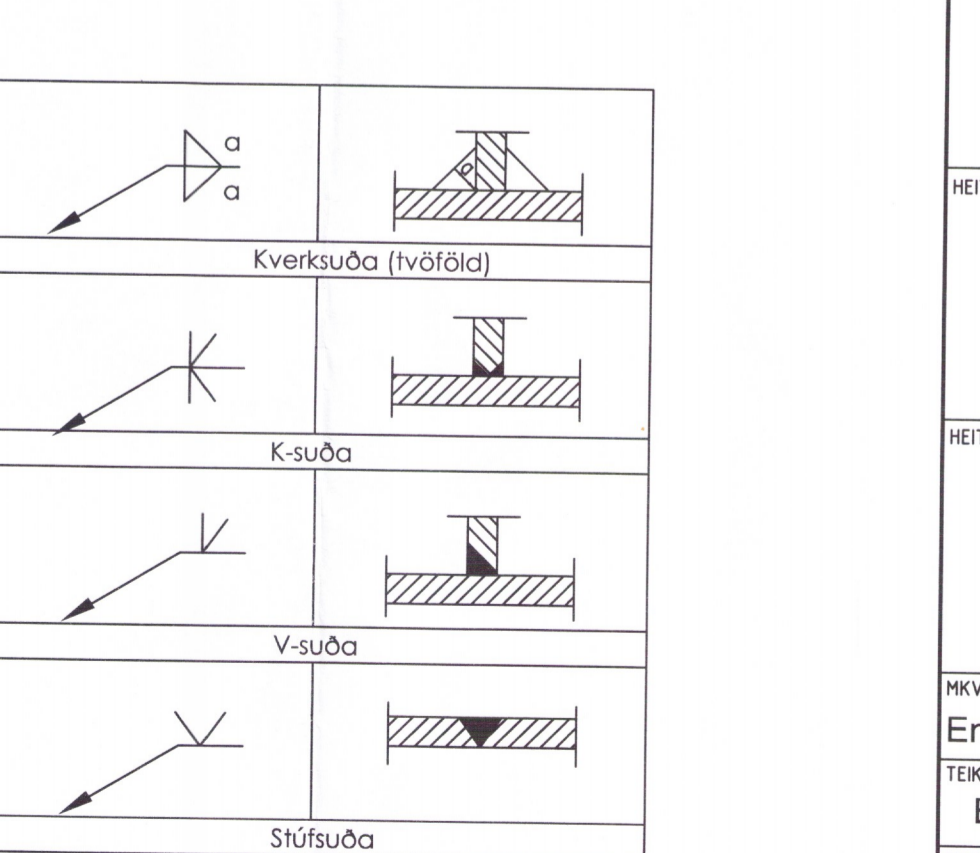
ÍÐNTÆKNISTOFNUN ÍSLANDS.

MINNSTA LEYFILEGA KVERKSUDA ER 4 mm

OG SUDUEFNI SKAL VERA A.M.K. JAFNGOTT OG EFNI ÞESS STÁLS SEM VERIÐ ER AÐ

SJÓÐA SAMAN, BÆÐI HVAD VARDAR STYRK OG SEIGLU.

SUDUTÁKN:



Umhverfis- og tæknisvið Uppsveita Yfirfarið 10. sep. 2018 David S. Gunnarsson

Table with 4 columns: NÚMER, DAGS, SKÝRINGAR, UNNIÐ

Table with 2 columns: DAGS, SAMRÆMHOÐNÚÐUR

EMIL ÞÓR GUÐMUNDSSON F.H.

HAMRABORG 10 200 KÖPAVOGUR GSM: 898 9517 NETFANG: emil@emil.is kt: 280456-3499

HEITI VERKS:

Stekkatún 4

HEITI TEIKNINGAR:

Skýringar við burðarvirki

5874-18

MKV: Enginn DAGS: 15/05/2008 VERK NR:

TEIKNAD. EÞG YFIRFARIÐ EÞG SAMÞYKKT NR. TEIKNINGAR EÞG

DAGS UNDRSKR. NAFN HÖNNUBAR EMIL ÞÓR GUÐMUNDSSON B00

UNDRSKR.HÖNNUBAR EÞG ÚTGÁFA