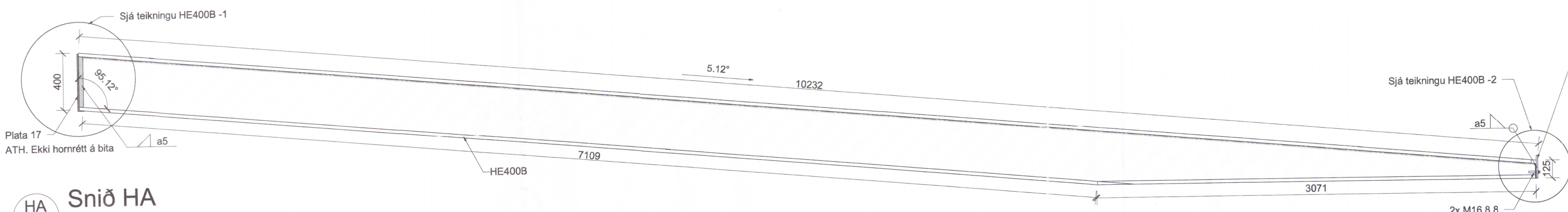
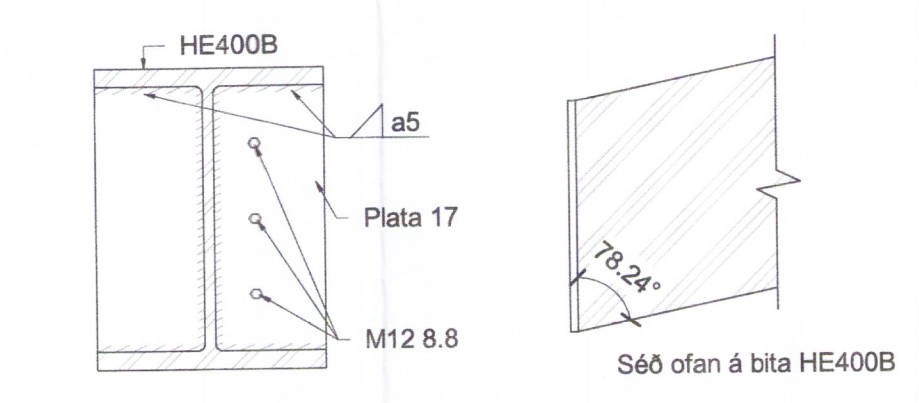


ADALHÖNNUNUR *Þing. Sjöfn. d. k. 3006932169*

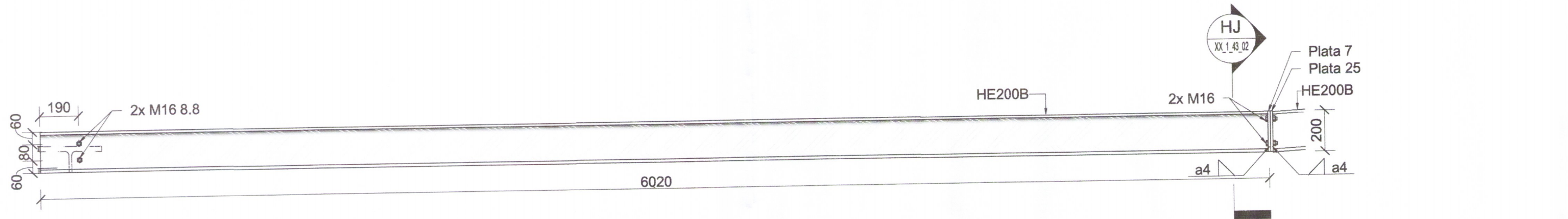
Útg.	Dags.	Skýring	Br. af:	Yfirf.
A	18.06.2018	Vinnuteikning	DSP	BJP



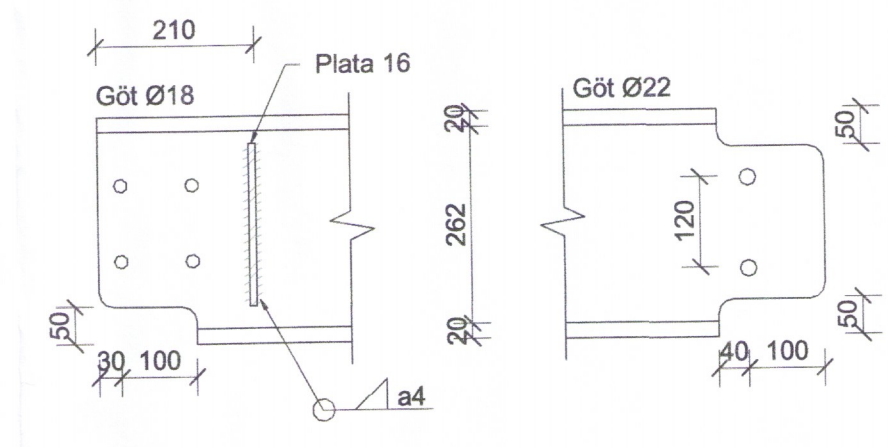
HA Snið HA
02_1_31_01 1 : 20



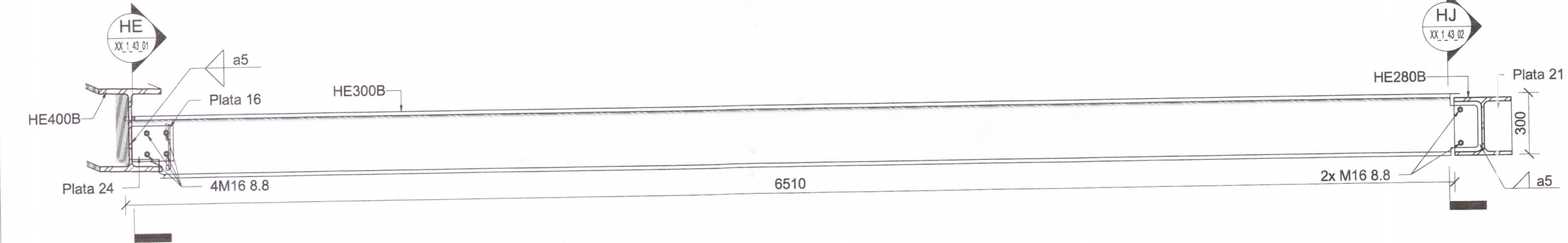
HE400B -1
1 : 10



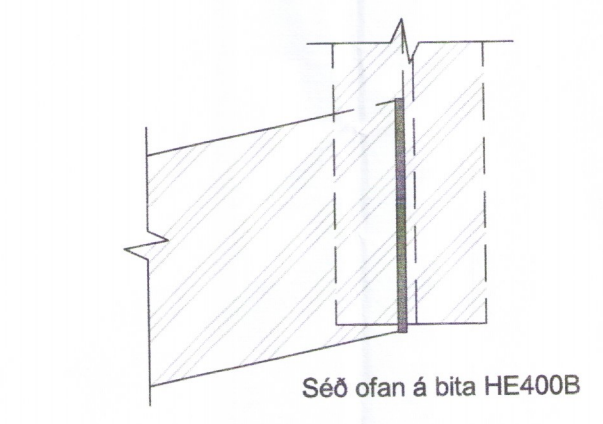
HB Snið HB
02_1_31_01 1 : 20



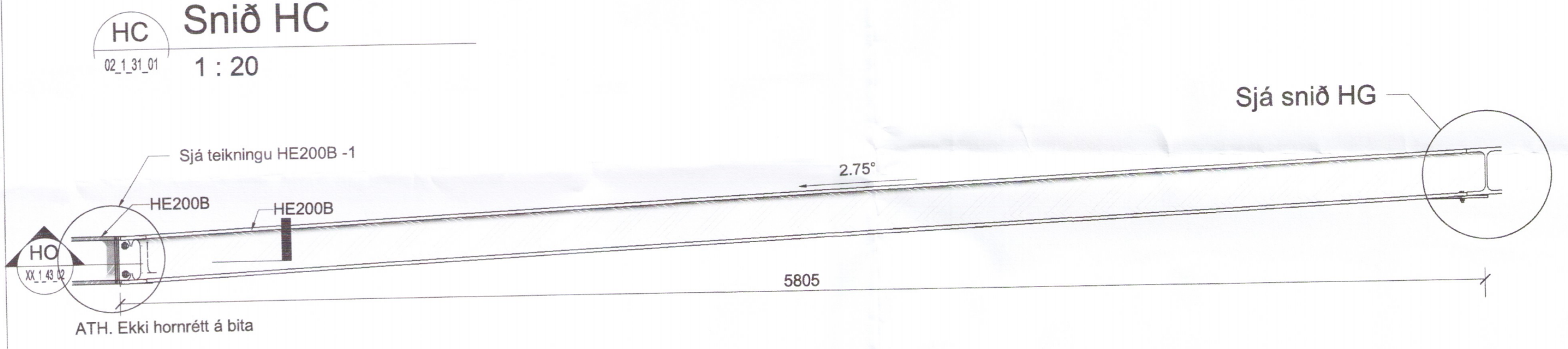
HE300B - Snið HC
1 : 10



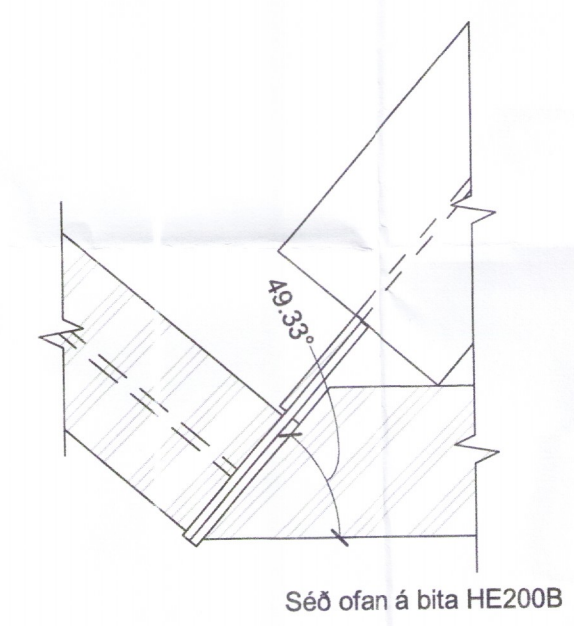
HC Snið HC
02_1_31_01 1 : 20



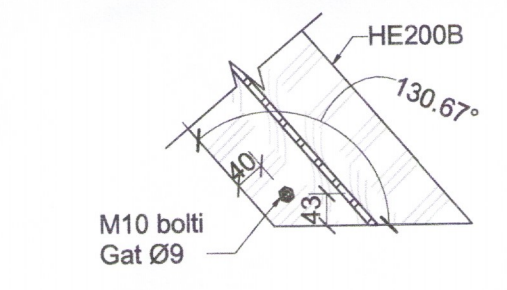
HE400B -2
1 : 10



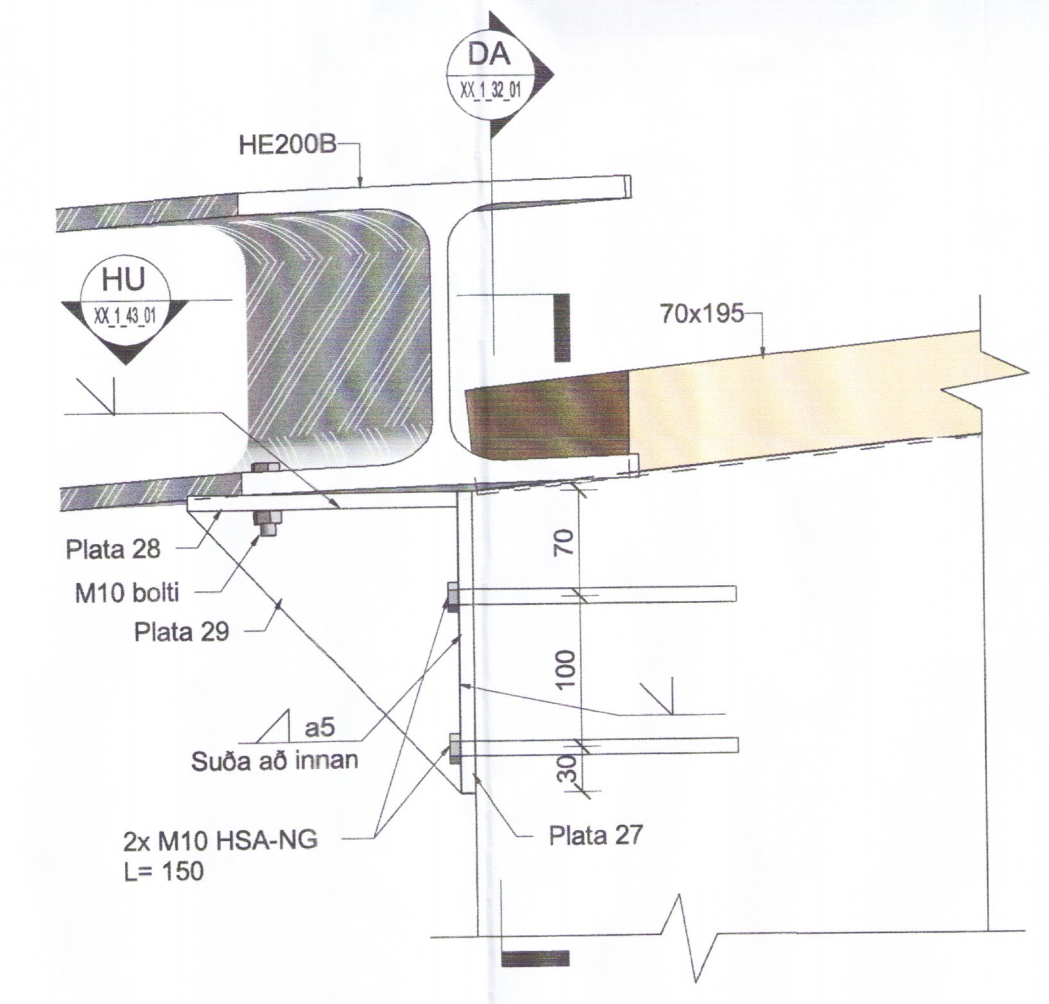
HD Snið HD
02_1_31_01 1 : 20



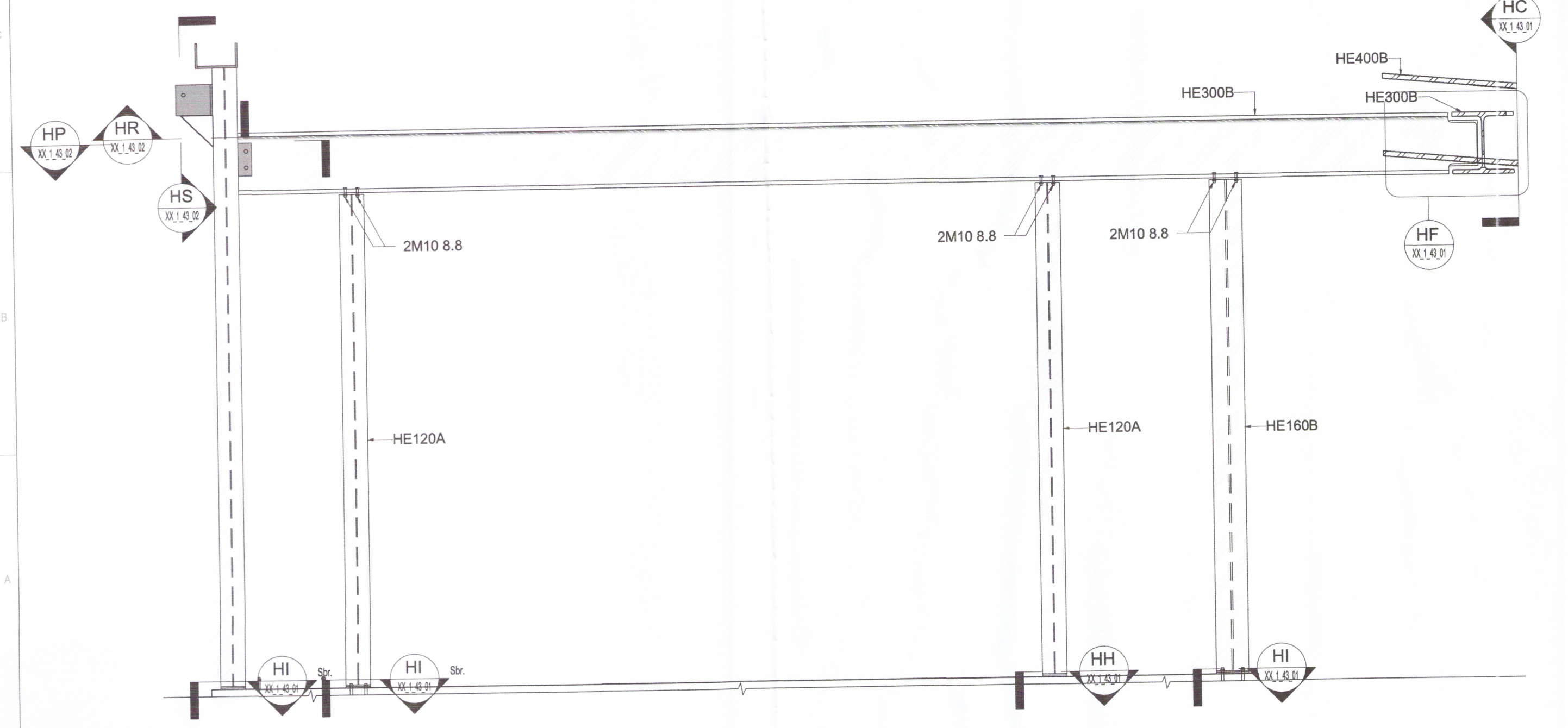
HE200B -1
1 : 10



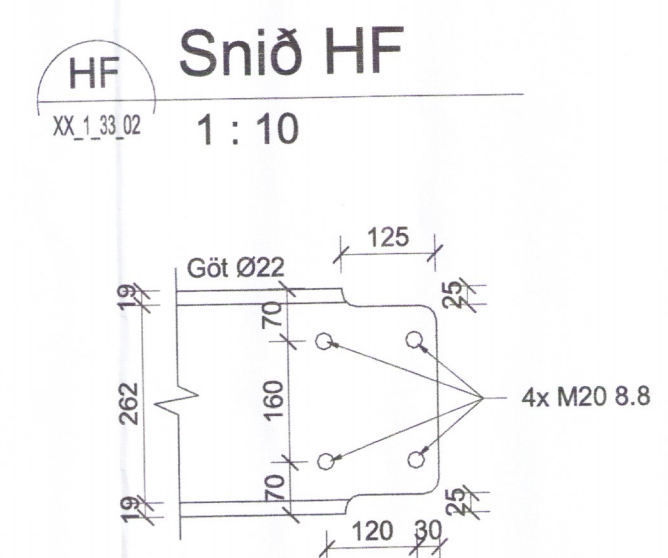
Snið HU
XX_1_43_01 1 : 10



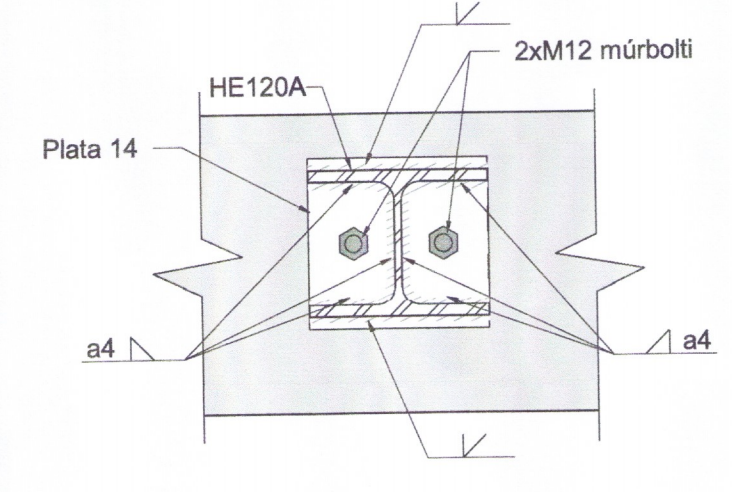
HG Snið HG
02_1_31_01 1 : 5



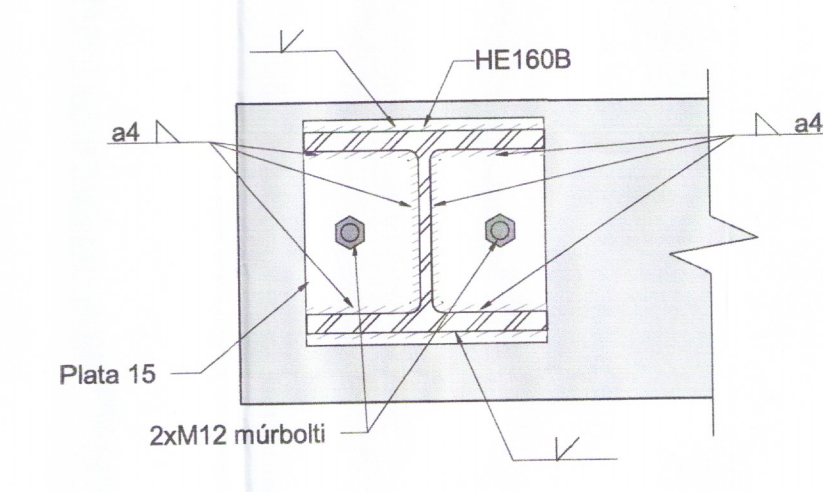
HE Snið HE
02_1_31_01 1 : 20



Snið HF
XX_1_33_02 1 : 10



HE300B - Snið HE
1 : 10



Snið HI
XX_1_33_02 1 : 5

Snið HH
XX_1_43_01 1 : 5

Skýringar
 Öll mál eru í mm, hæðakótar í m nema annað sé tilgreint á teikningu
 Tilvísanir í teikningar:
 XX_1_04_01 Almennar skýringar
 XX_1_04_02 Kröfur til steinsteypu
 XX_1_04_03 Almennar kröfur til járnalagnar
 XX_1_04_04 Almenn Snið og deili fyrir járnalögn
 XX_1_04_05 Almennar skýringar stál
 XX_1_04_06 Almenn festing krossviðarklæðningar og skilgreining á skrifustærð
 Nöfn á vinklum, bitasköm og öðrum festingum vísar í festinga frá Simpson Strong-Tie. Gert er ráð fyrir fullri neiglingu nema annað sé tekið fram.
 Notast má við sambærlegar vörur frá öðrum framleiðendum sem uppfylla sömu kröfur.
 Sjá einnig teikningar arkitekta og lagnahönnuða