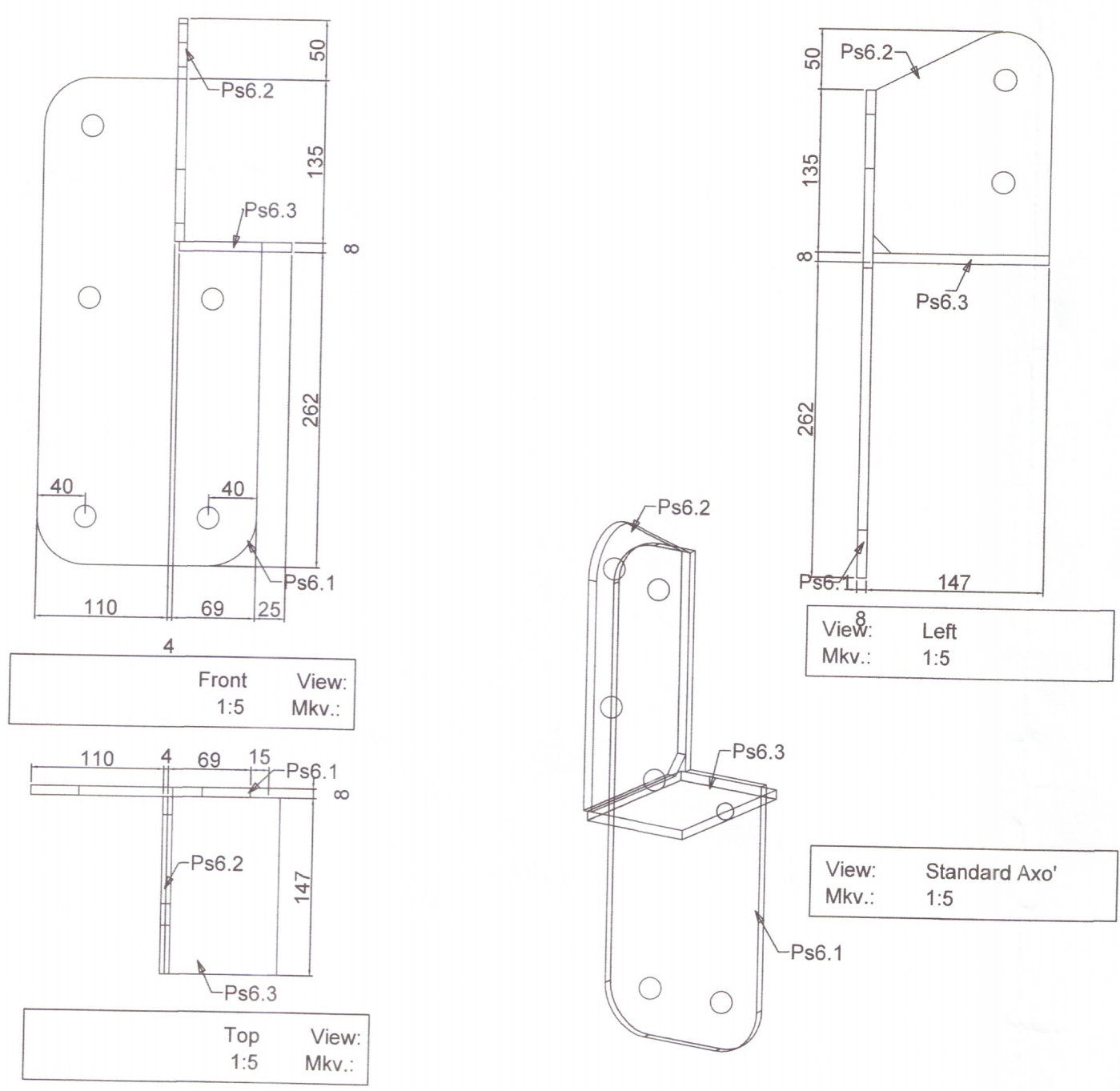
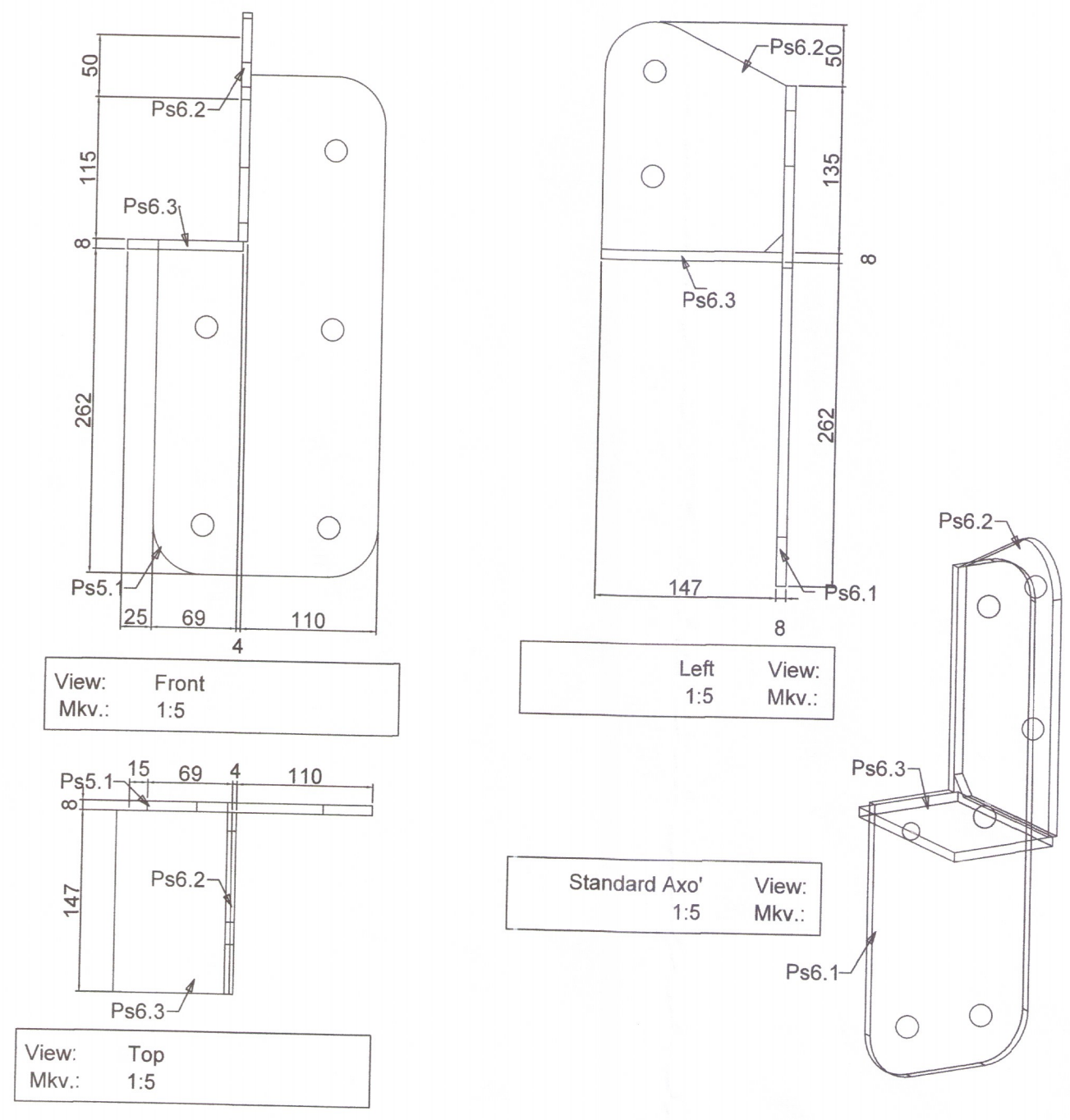


CMs6 - 10 stk.

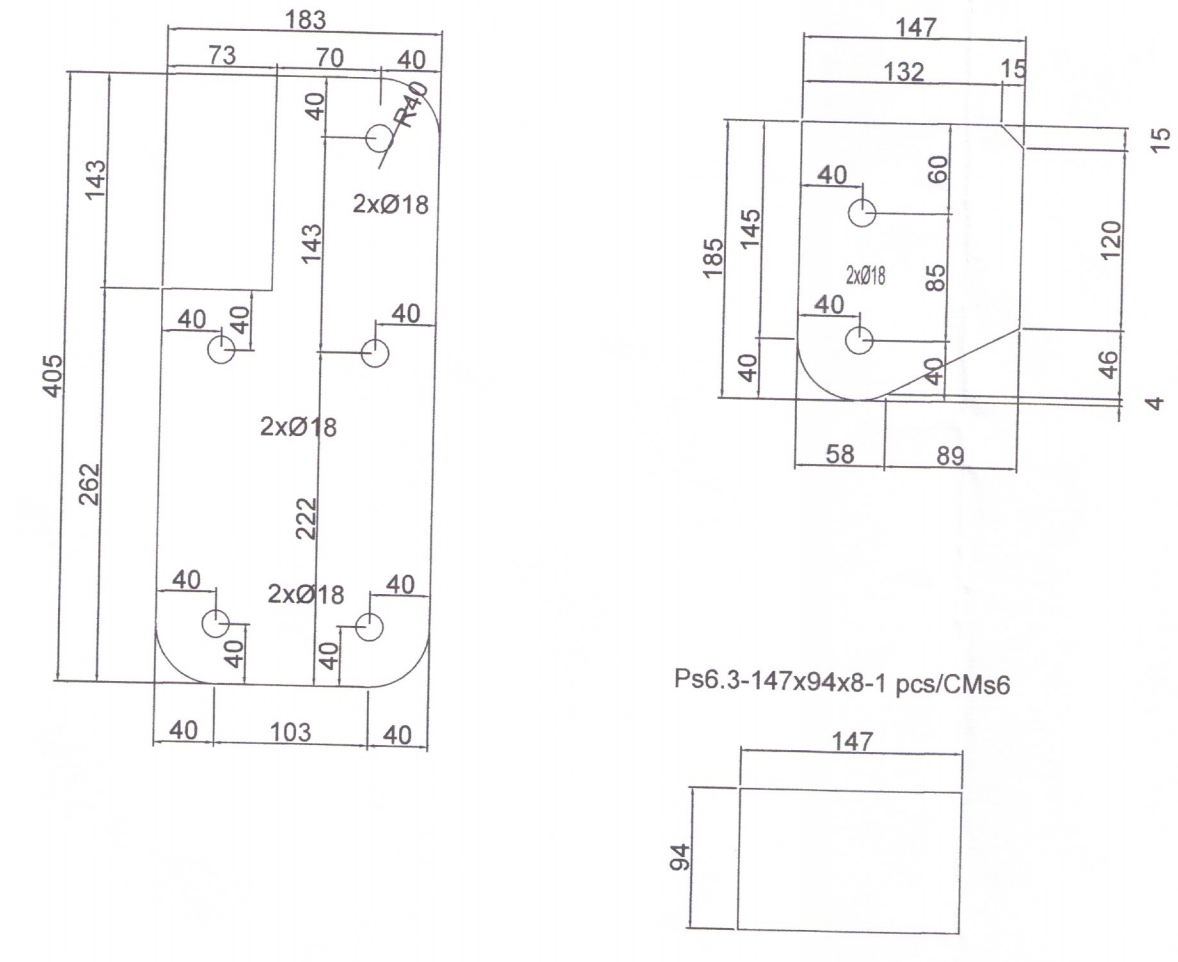


CMs6-o - 10 stk.

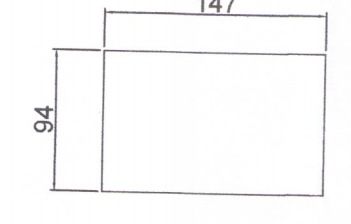


Ps6.1-150x425x8-1 pcs/CMs6

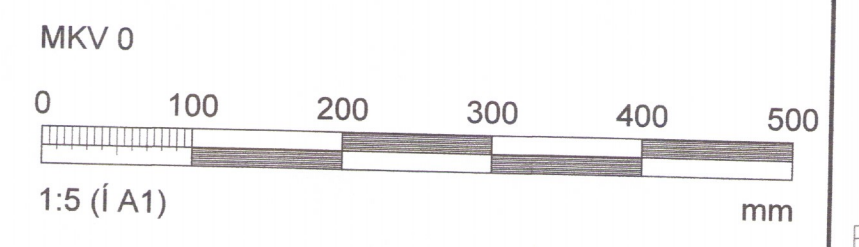
Ps6.2-147x280x8-1 pcs/CMs6



Ps6.3-147x94x8-1 pcs/CMs6



Umhverfis- og tæknisvið Uppsveita
Yfirfarið
- 7. sep. 2018
Sleiki Stoll
Fh. Byggingarfulltrúi



ÁRITUN ABALHÖNNUÐAR: Davíð Kinnbjörn Pilt KT: 101069-5249			
BREYTINGAR			
NR.	DAGS.	BREYTING	SP.
1	28.06.18	FRUMÚTGÁFA	SAO
NEW NORDIC engineering			
NEW NORDIC ENGINEERING ehf. kt. 520914-1450 HLÍÐASMÁRI 19, 201 KÖPAVOGUR nne@new-nordic.eu, SIMI 854-4080			
SAMBÝKKT Sturlaugur Aron Ómarsson 300577-2969			
VERK SÚMARLIÐABÆR 2 851 HELLU (DREIFBÝLI)			
TEIKNING SÉRUPPDRÁTTUR MILLIBYGGING STÁLFEStINGAR			
HANNAÐ SÍB	TEIKNAD SÍB	YFIRFARIÐ SAO	MÆLIKVARDI 1:5
DAGS. 28.06.2018	VERK NR. 17012	TEIKNING NR. B510	ÚTGÁFA NR. 1

SKÝRINGAR:
SÞÓÐA SAMAN MEd KVERKSUÐU ALLAN HRINGINN HVÖRU MEGINN MEd
a=HÁLF ÞYKKT EFNIS OG MIN 5mm EÐA STUFUSUÐU
ALL WELDINGS SHALL BE HALF OF THE PLATE THICKNESS AND MINIMUM a=5mm
TREATMENT: HG