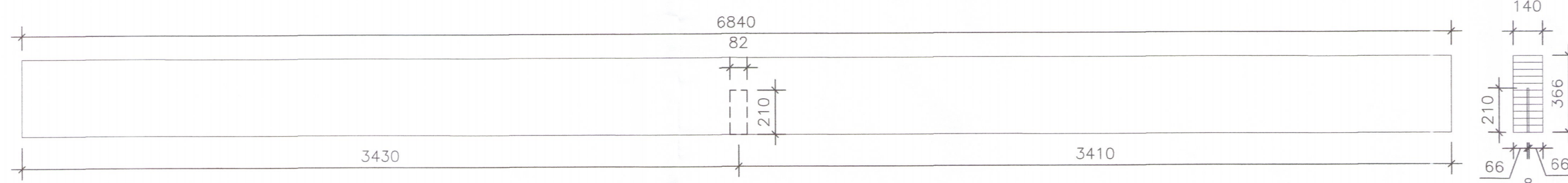
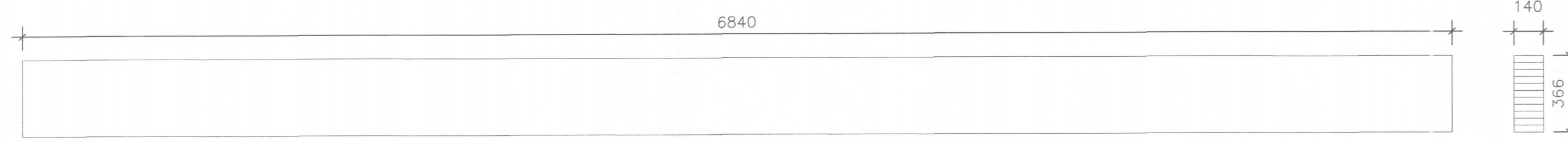


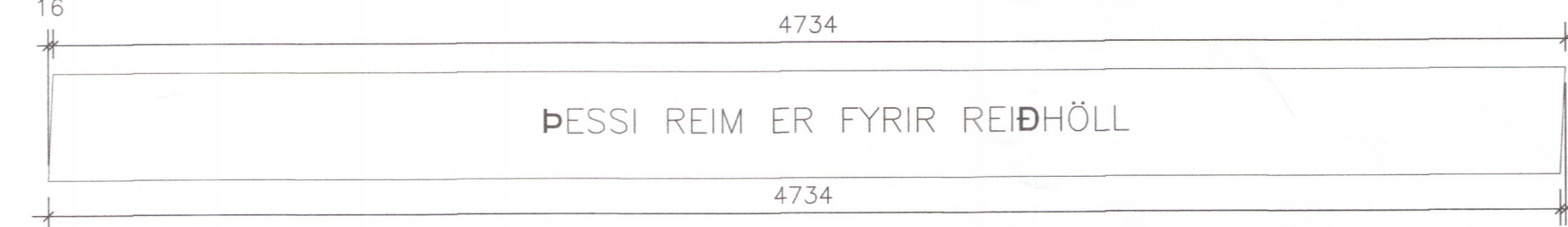
G7as-BITI 140x366
 MKV. 2
 SAMTALS 1 STK



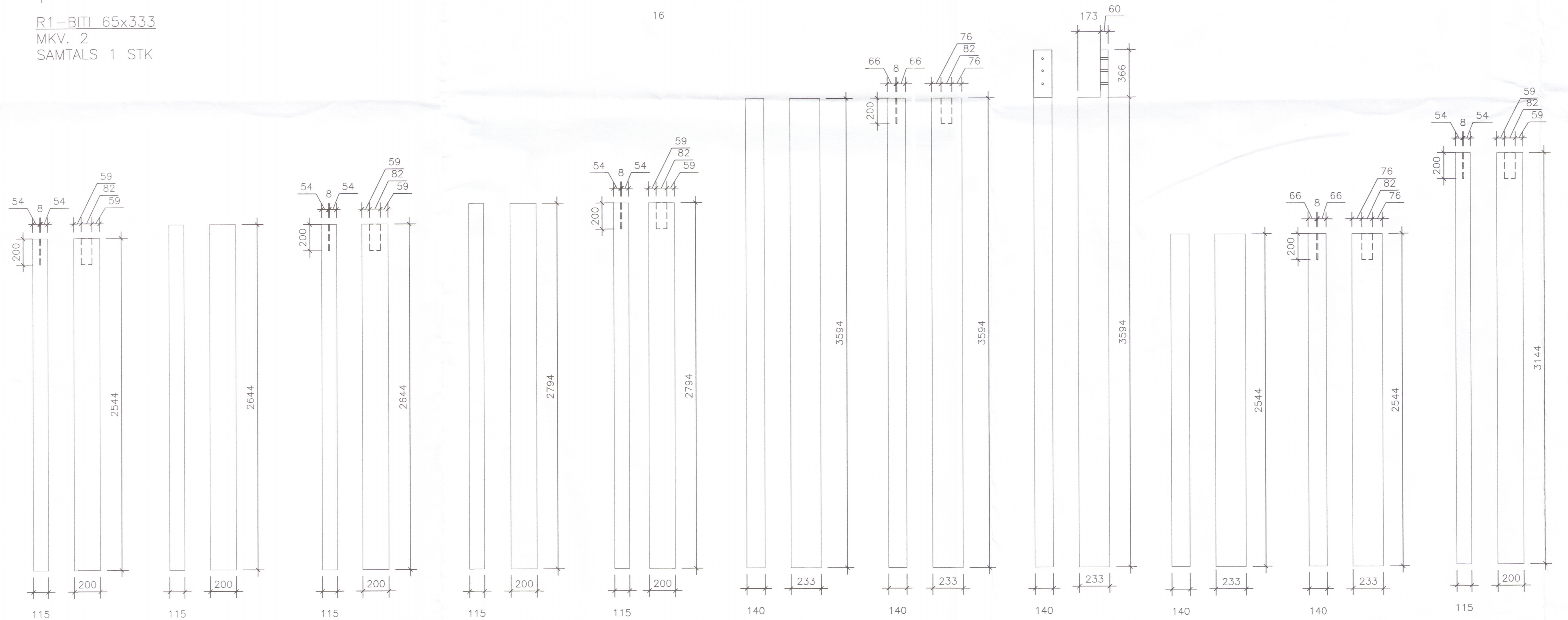
G7bs-BITI 140x366
 MKV. 2
 SAMTALS 2 STK



G7cs-BITI 140x366
 MKV. 2
 SAMTALS 1 STK



R1-BITI 65x333
 MKV. 2
 SAMTALS 1 STK



SS1-115x200
 MKV. 2
 SAMTALS 2 STK

SS2-115x200
 MKV. 2
 SAMTALS 15 STK

SS2a-115x200
 MKV. 2
 SAMTALS 12 STK

SS3-115x200
 MKV. 2
 SAMTALS 2 STK

SS3a-115x200
 MKV. 2
 SAMTALS 1 STK

SS4-140x233
 MKV. 2
 SAMTALS 8 STK

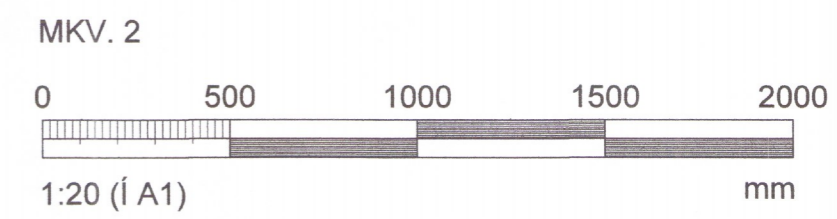
SS4a-140x233
 MKV. 2
 SAMTALS 3 STK

SS5-140x233
 MKV. 2
 SAMTALS 1 STK

SS6-140x233
 MKV. 2
 SAMTALS 4 STK

SS6a-140x233
 MKV. 2
 SAMTALS 2 STK

SS2b-115x200
 MKV. 2
 SAMTALS 5 STK



ÁRITUN ADALHÖNNUDAR: *David Kristján Pilt* KT: 101069-5249

BREYTINGAR			
NR.	DAGS.	BREYTING	Sp.
1	28.06.18	FRUMÓTGÁFA	SAO



NEW NORDIC ENGINEERING ehf. kt. 520914-1450
 HLÍÐASMÁRI 19, 201 KÓPAVOGUR
 nne@new-nordic.eu, SIMI 854-4080

SAMÞYKKT Sturlaugur Áron Ómarsson 300577-2969

VERK
 SUMARLÍÐABÆR 2
 851 HELLU (DREIFBÝLI)

TEIKNING
 SÉRUPPDRÁTTUR
 MILLIBYGGING
 LÍMTRÉ

HANNAÐ	TEIKNAD	YFIRFARIÐ	MELKVARÐI
SIB	SIB	SAO	1:20
DAGS.	VERK NR.	TEIKNING NR.	ÚTGÁFA NR.
28.06.2018	17012	B512	1