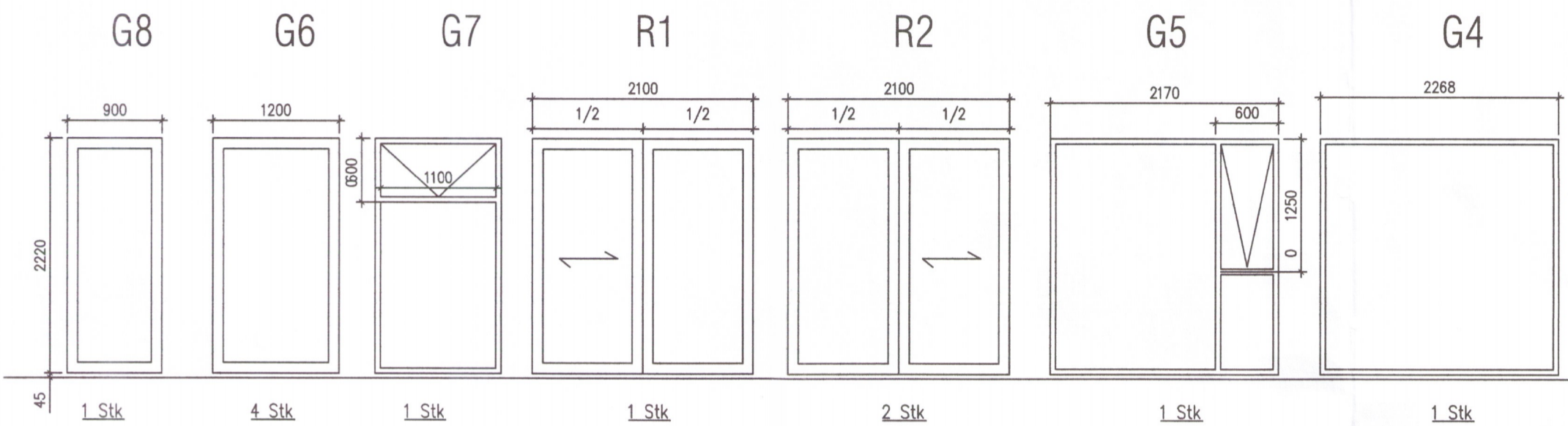
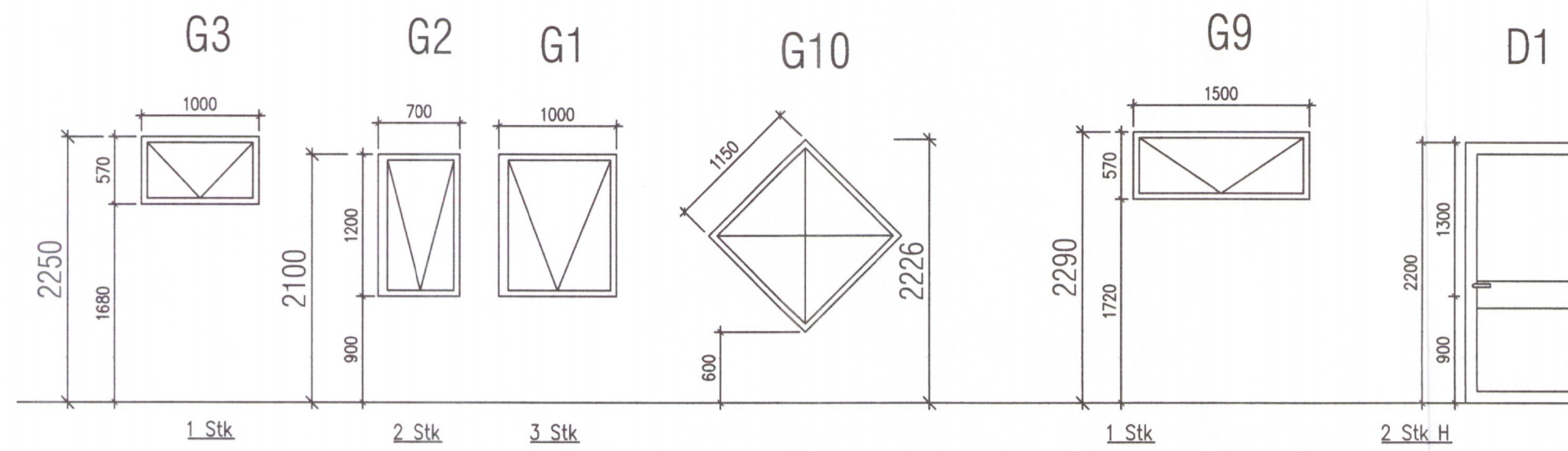


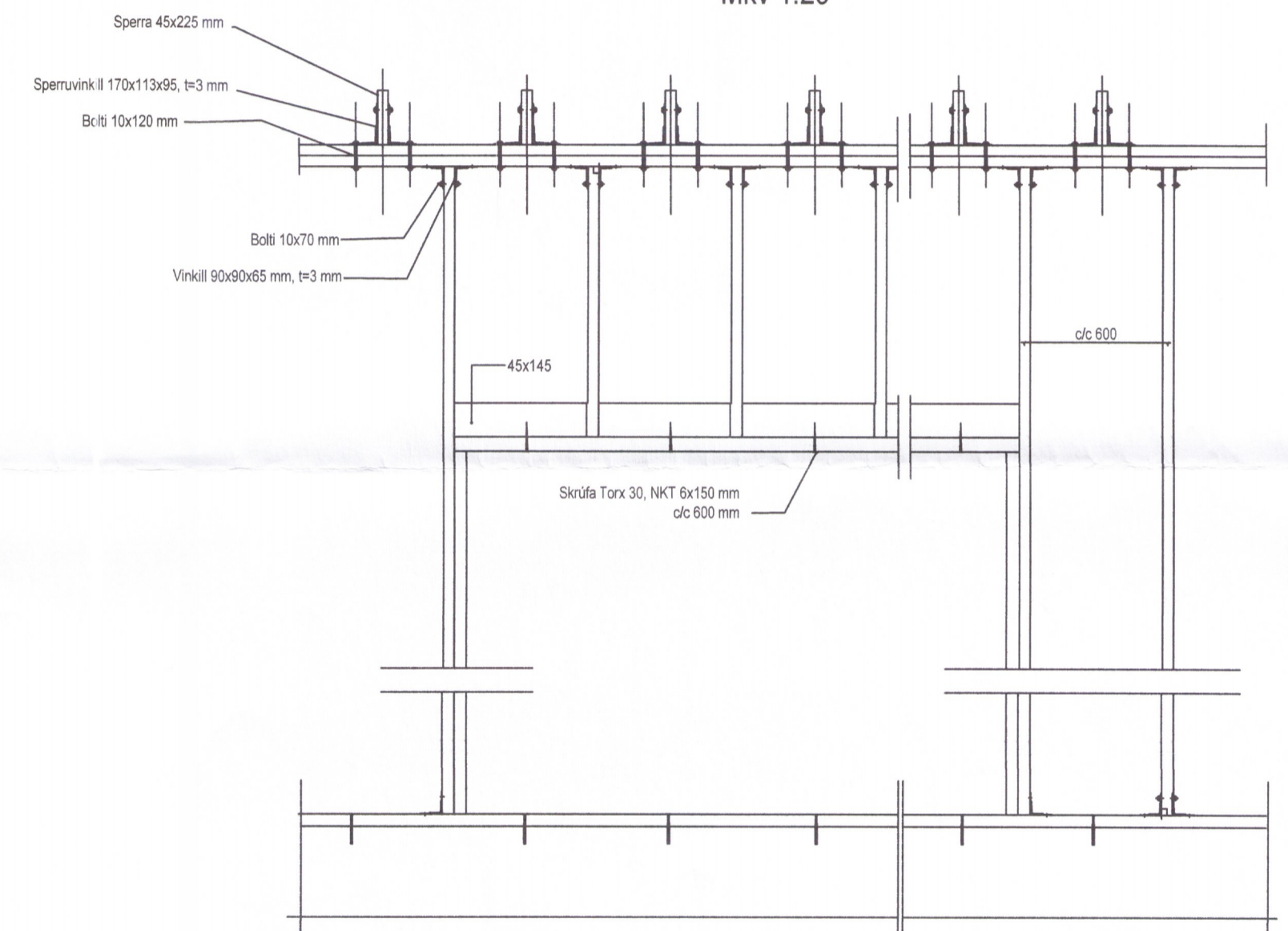
GLUGGAR OG DYR

Mkv. 1: 50

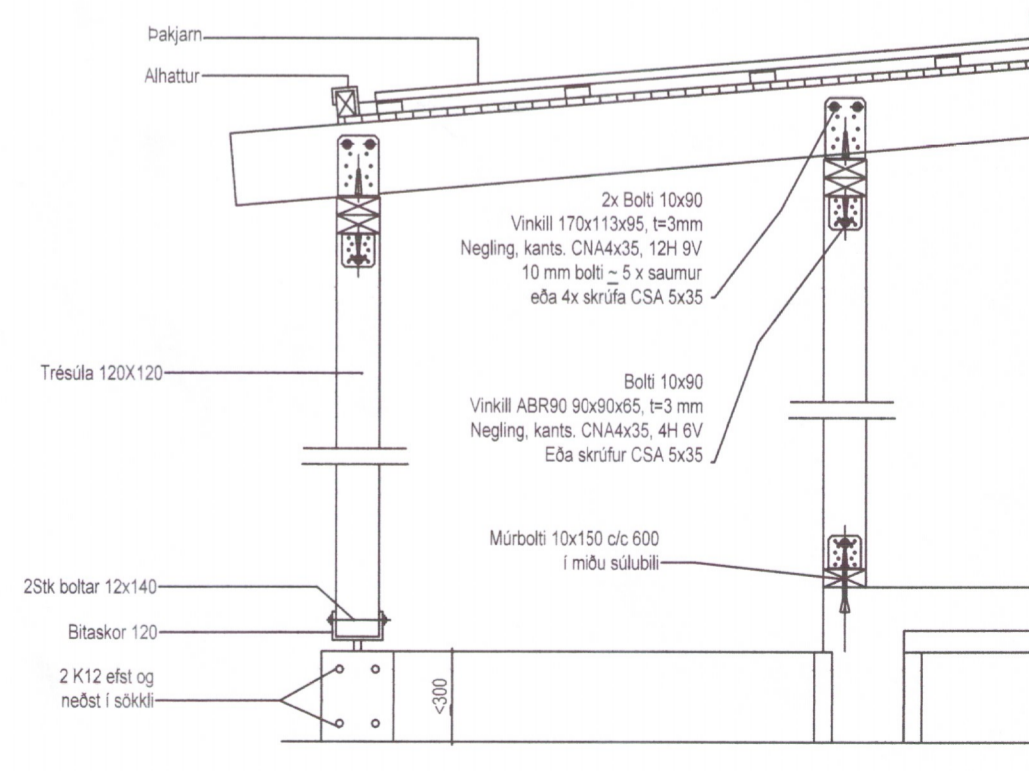
Umhverfis- og tæknisvið Uppsveita
Yfirfarið
25. sep. 2018
David S.S.
Byggingartekni



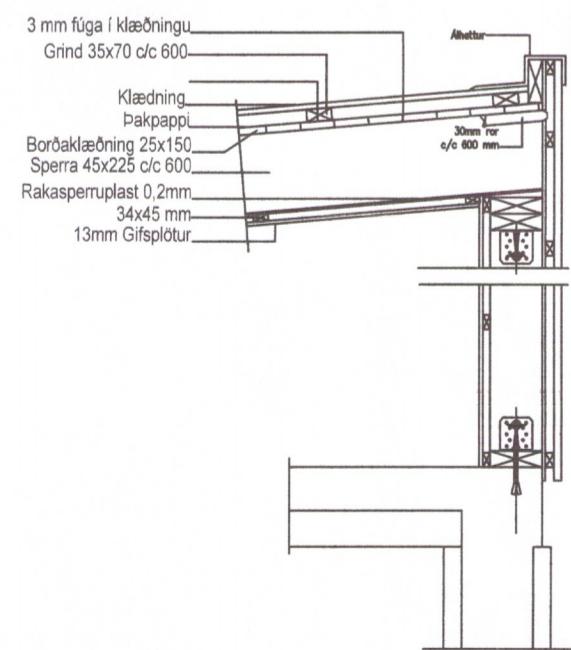
FRÁGANGUR Á GRINDUM,
FESTINGUM OG LJÓSOPUM
Mkv 1:25



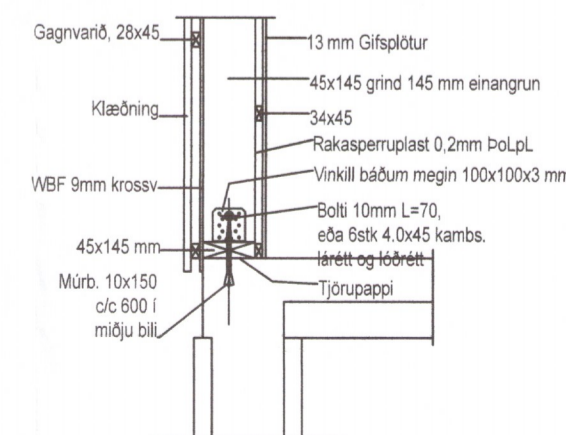
FRÁGANGUR Á SÚLUM OG
NEDRI BRÚN Á ÞAKI
Mkv. 1:20



FRÁGANGUR VIÐ ÞAK
EFRI ÞAKKANTUR
Mkv 1:20



VEGGKLÆDNING INNI OG ÚTI
Mkv. 1:20



Guðmundur Borgþórsson, FVFÍ, Engjadalur 2 210, 260 RKN.
Kt. 141047 - 3969

Guðmundur Borgþórsson

VERKHEITI	HEIÐARBRÚN 8, Í LANDI BJARNASTADA 1 GRÍMSNES OG GRAFNINGSHREPPI.	Landnúmer: (198625) Staðgreinir: (1420 0080)
HEITI. TEIKN.	SUMARBÚSTAÐUR, BURÐARHLUTIR BURÐUR - DEILI OG SNID	5989.18
Hannað	Dags. 2. JUL. 2018	Pappír A2
Teiknað	Mkv. 1:50 1:20 1:25	Verknúmer 2017 S-B 04
Guðm. Borgþ.	Teikn. Nr. 2017 S-B 0404	