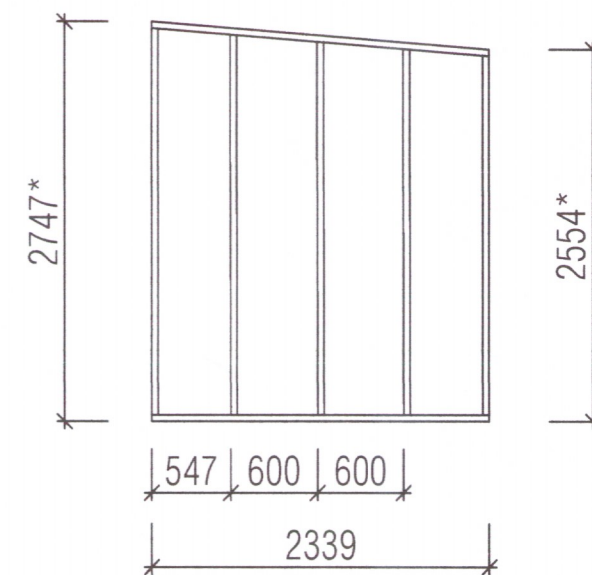
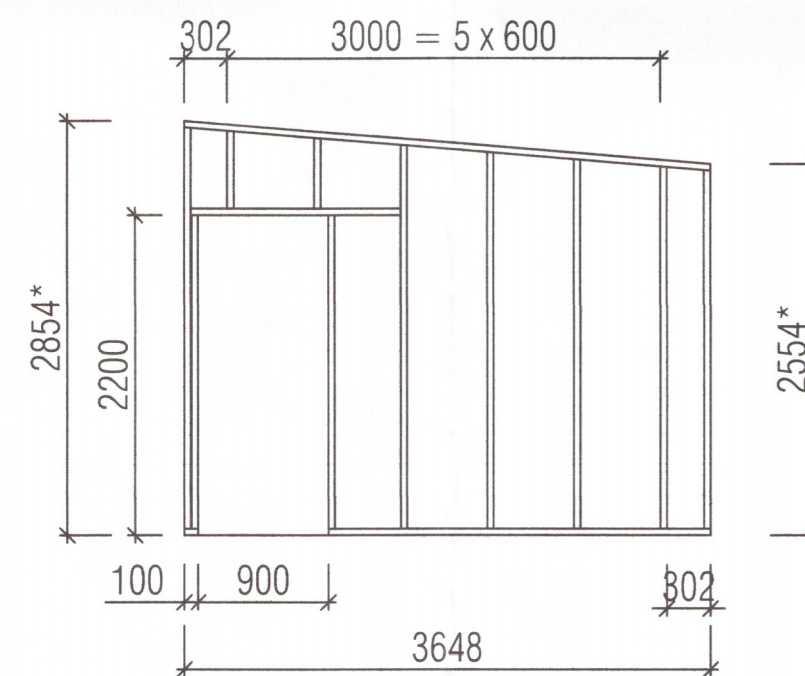


N
(3 stk. eins grindur)



O



SKÝRINGAR:

Samsetning grinda með AB55365
vinklum (65x65x55 mm t = 2.5 mm)
2 vinklar í hverri samsetningu.

Festingar:

Tré / tré, 4 x kamsaumur (Skrúfa)
5 x 35 mm í hvort flau.
Tré / steypa, 8,5 x 130 mm múrbolti og
4 x kamsaumur (skrúfur) 5 x 35 mm
í timbrið.

* Mál athugist á staðnum.
Grindarefni 45 x 95 mm, hefllað.

Guðmundur Borgþórsson, FVFÍ, Engjadalur 2 210, 260 RKN.

Kt. 141047 - 3969

Guðmundur Borgþórsson

VERKHEITI	HEIDARBRÚN 8, Í LANDI BJARNASTADA 1 GRÍMSNES OG GRAFNINGSHREPPI.	Landnúmer: (198625) Staðgreinir: (1420 0080)
HEITI. TEIKN.	SUMARBÚSTAÐUR, BURÐARHLUTIR BURÐARGRINDUR - INNVEGGIR	5989-18
Hannað Guðm. Borgþ.	Dags. 20. JUL. 2018	Pappír A2
Teiknað Guðm. Borgþ.	MKV. 1:50	Verknúmer 2017 S-B 04 Teikn. Nr. 2017 S-B 0405