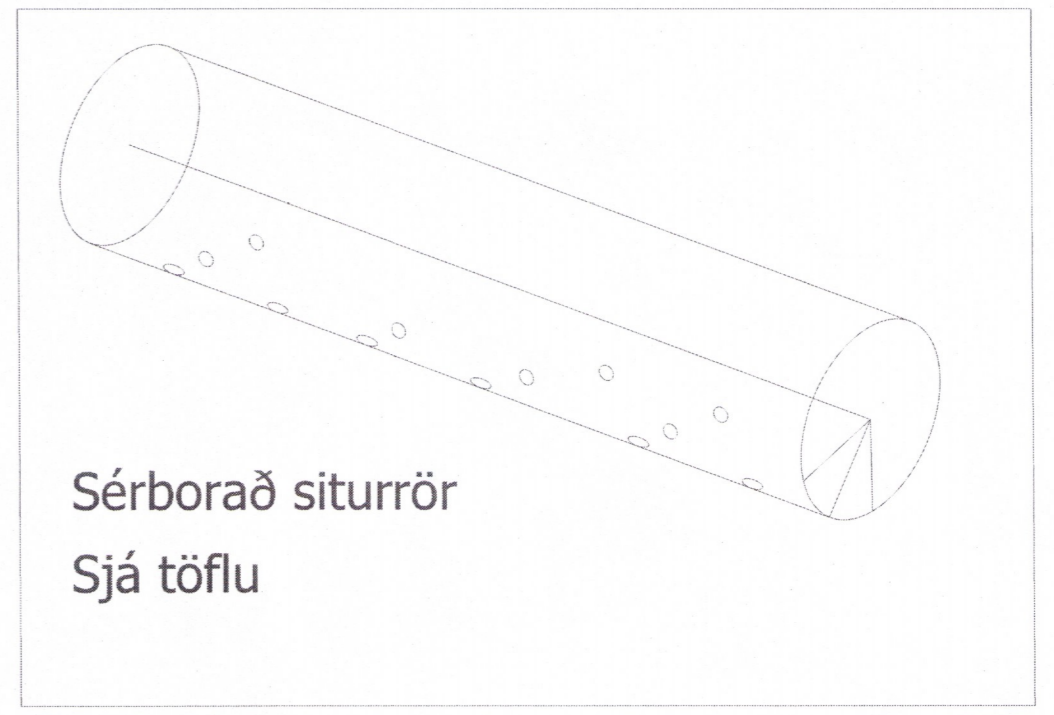
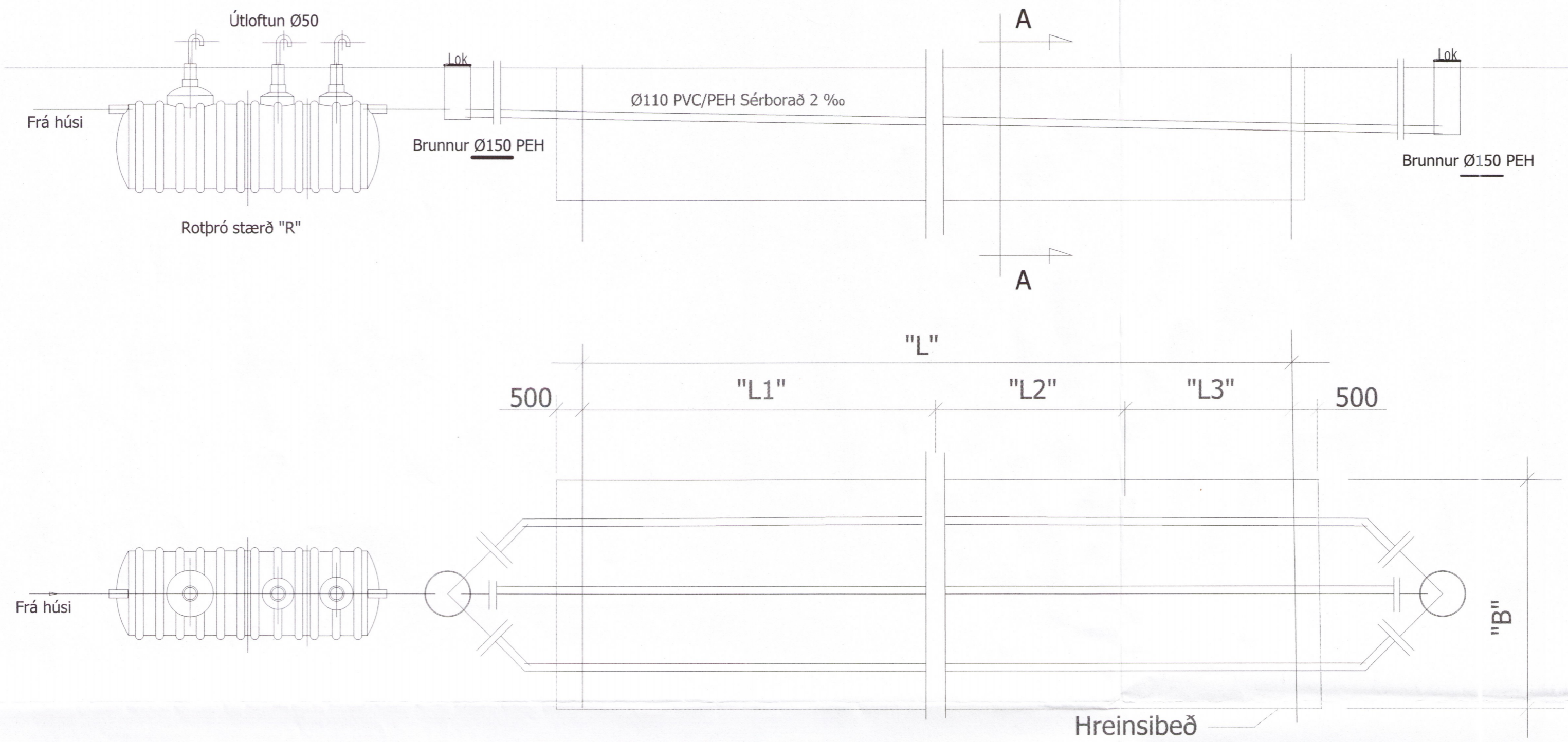


Umhverfis- og tæknisvið Uppsveita
 Yfirfarið
 25. sep. 2018
 David Sig
 Byggingarfráttuá

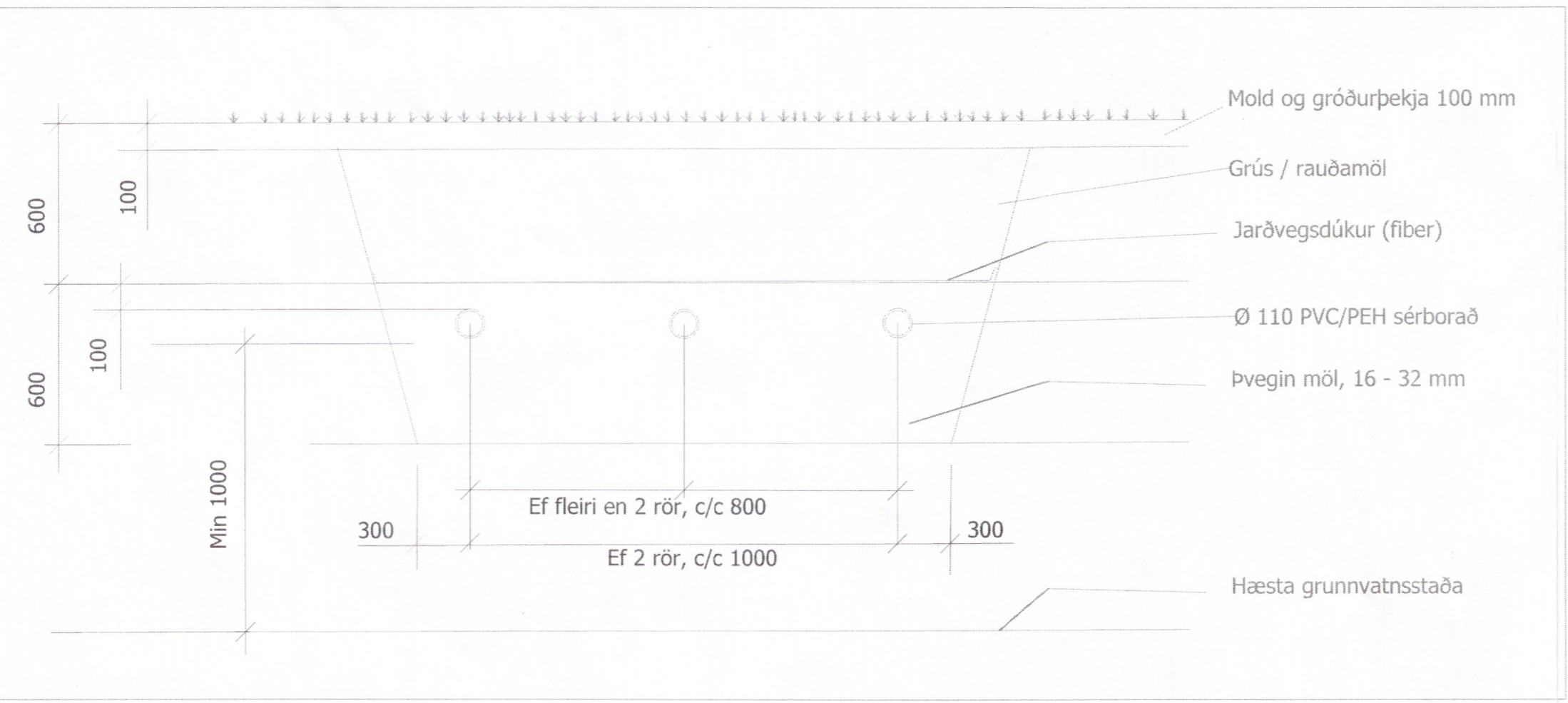
Deili S.



SNID A - A

Tafla 1.

R	Rör	c/c	L	B	L1	L2/L3	Göt	L1	L2	L3
2600 L	2	1000	8 m	1,6 m	5 m	2,5 m	Ø 10	2 göt /m	4 göt/m	10 göt/m



Rev	Dags.	Lýsing	Efni	Aths.
		Guðmundur Borgþórsson, FVFÍ. Engjadalur 2 210, 260 Reykjanesbær, kt. 141047-3969		
VERKHEITI		HEIÐARBRÚN 8, Í LANDI BJARNASTAÐA 1 GRÍMSNES OG GRAFNINGSFHREPPÍ.	Landnúmer: (198625) Staðgreinir: (1420 0080)	
HEITI. TEIKN.		Rotpró fyrir sumarbústað		
Hannað	Dags.	22. des. 2017	Pappír	A2
Teiknað	MKV.	NA	Teikn. Nr.	2017 S 207
			Verknúmer	20127 S 2

5993 18