

Skýringar - almennt:

Öll mál skulu staðfest skv. aðalteikningum. Ef eitthvert mismæli er skulu aðalteikningar vera ráðandi, þó ber að láta hönnuði víta af mismæli. Öll mál eru í millimetrum, nema annað komi fram.

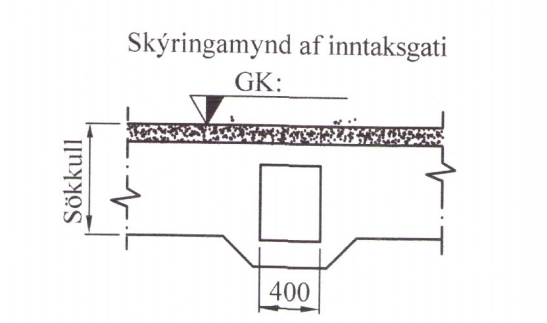
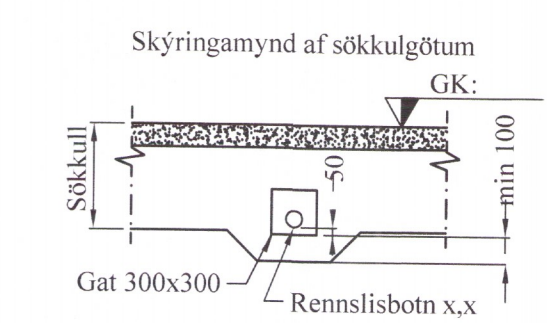
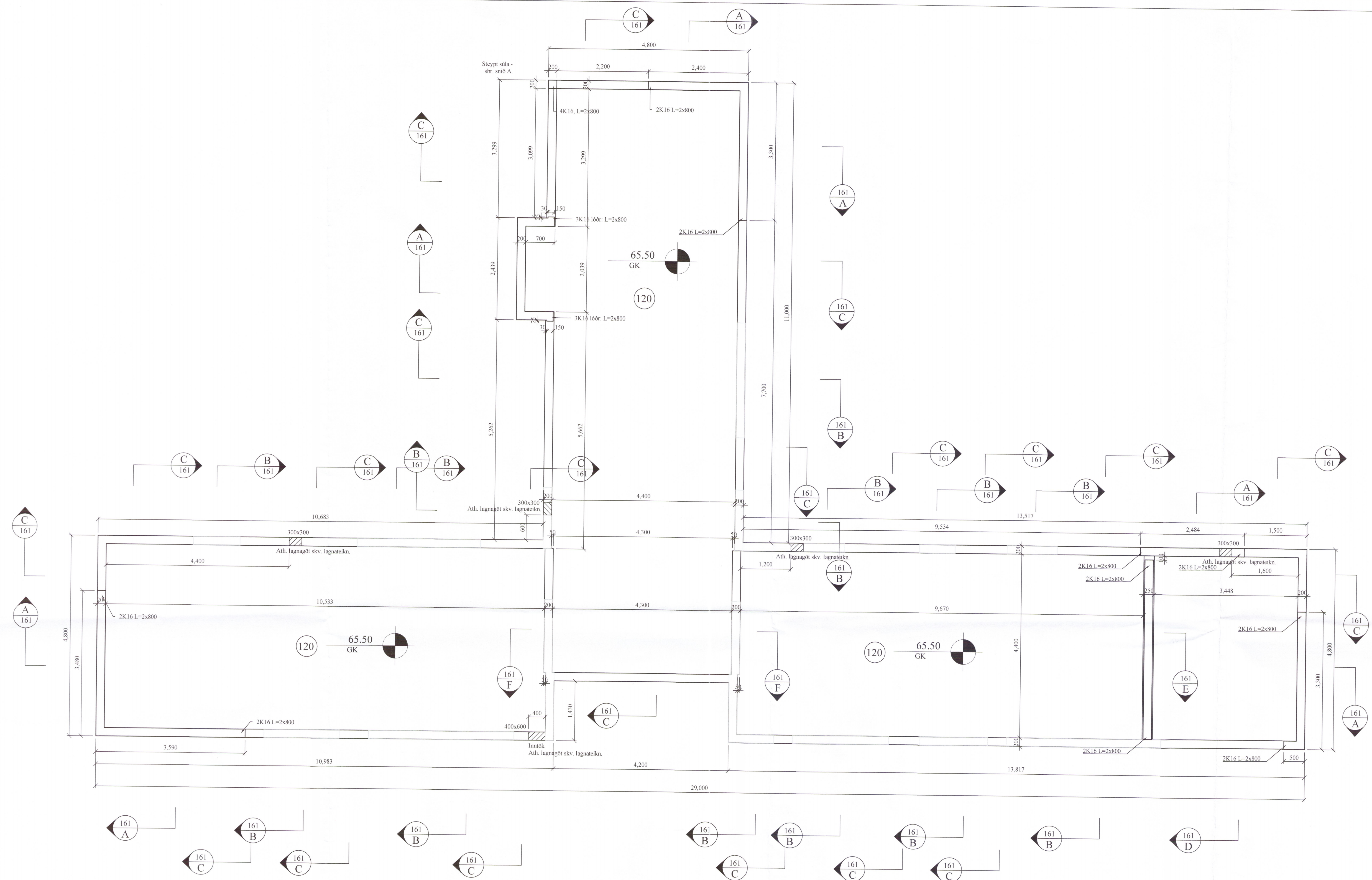
Skýringar - Steinsteypa og bendistál

Styrkleikaflokkar efnis:

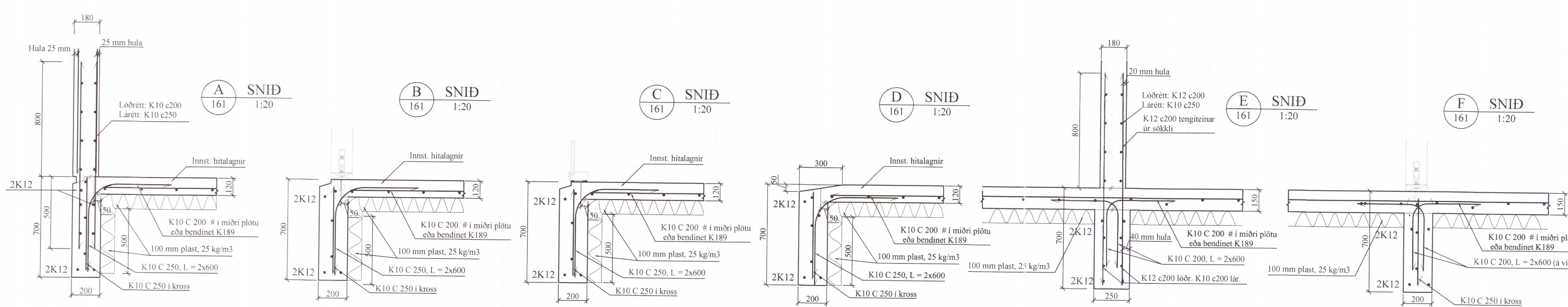
Steypa: C25/30-22-S3-XF3-C10,2
Bendistál: B500C

Tengjárn og frágangur á hornum:
sjá snið og almennar skýringar.

Í stað K10 C250 grindar í sökkul er heimilt að nota 6 mm net með 150 mm móskevum.



Kötur mældast við neðri brún gats



Br. nr.	Dags.	Af.	Breyting
161		A	
161		B	
161		C	
161		D	
161		E	

Kriubraut 4 Hrunamannahreppi	Teikn nr: 161
Undirstöður Grunnmýnd, byrðarvirki, snið	Frumstærð: A1
Dags: 07.06.18	Hann: GPS
Samþ: 020162-3099	Teikn: GPS

ÁRITUN AÐAÐHÖNNUNÐAR
ÚTI INNI
ARKITEKTAR
BALDUR Ö. SVAVARSSON
ARKITEKT FÁI SAMRÁÐ
1203573149

VGS
VERKFRÆÐISTOFA
GUÐJÓNS P. SIGFÚSSONAR EHF.
AUSTURVEGI 42, 2. HÆÐ,
800 SELFOSS
SÍ: 482 2805, F: 482 3818
NETFANG: VGS@VGS.IS