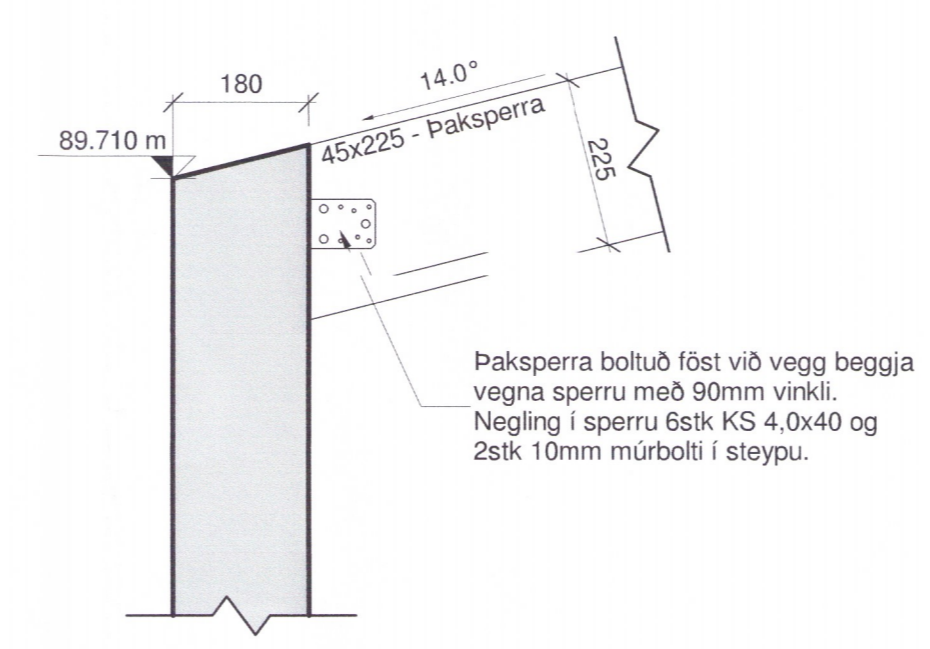
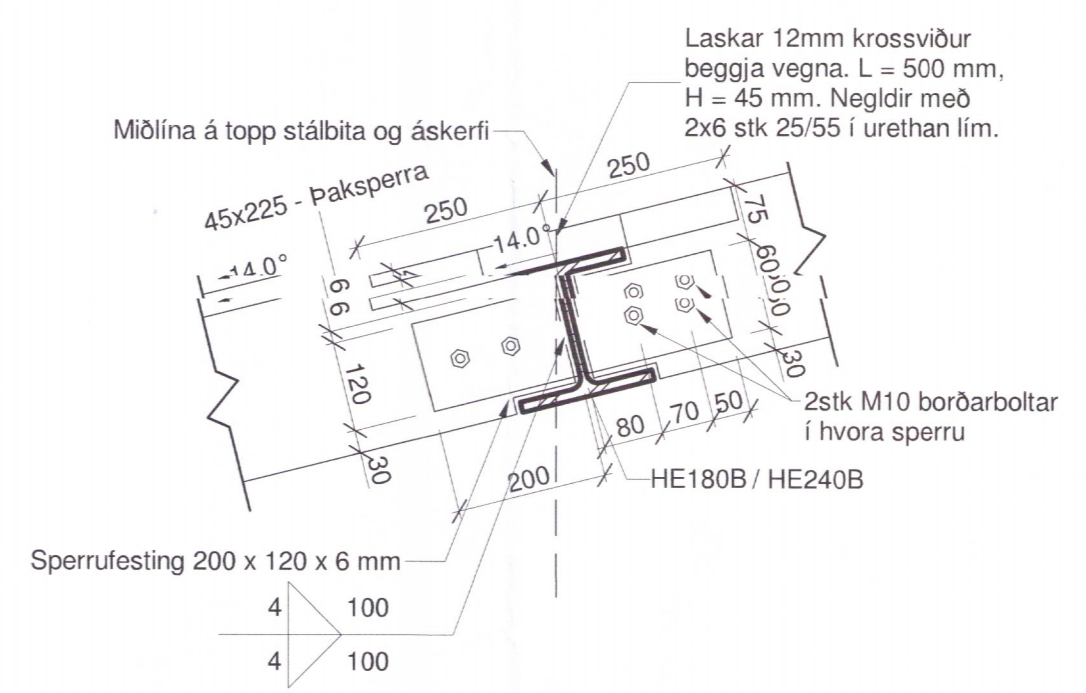


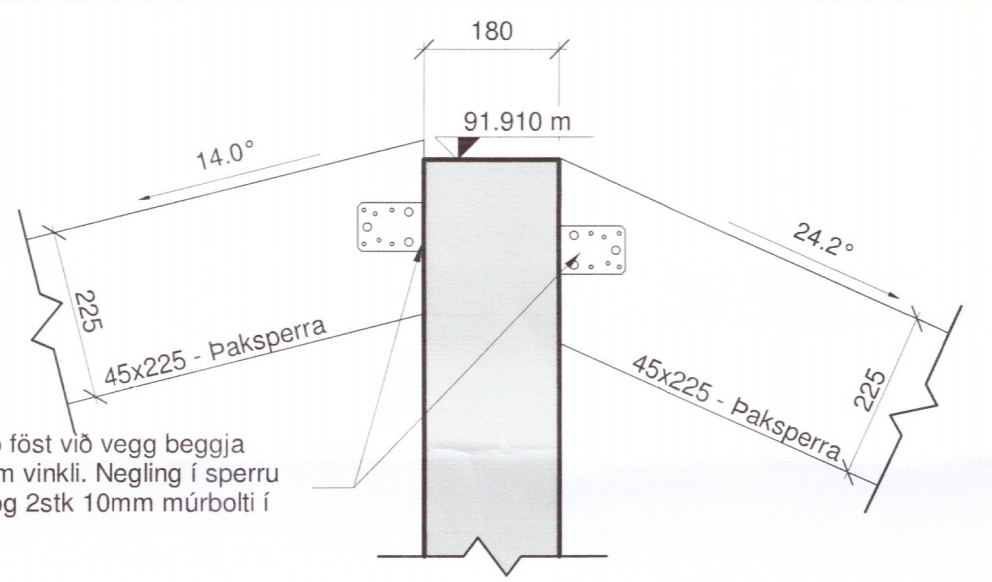
P5
C50.109
A
Paksperrur - við tæknirými
1 : 50



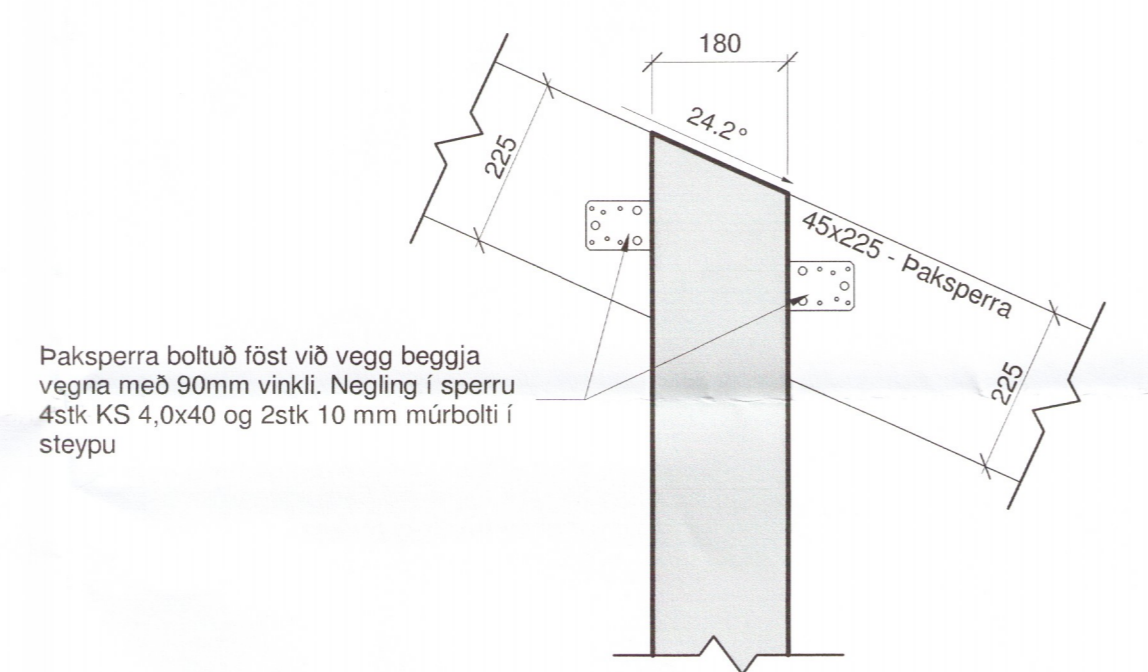
D1
C50.108
A
Paksperrur við útvegg
1 : 10



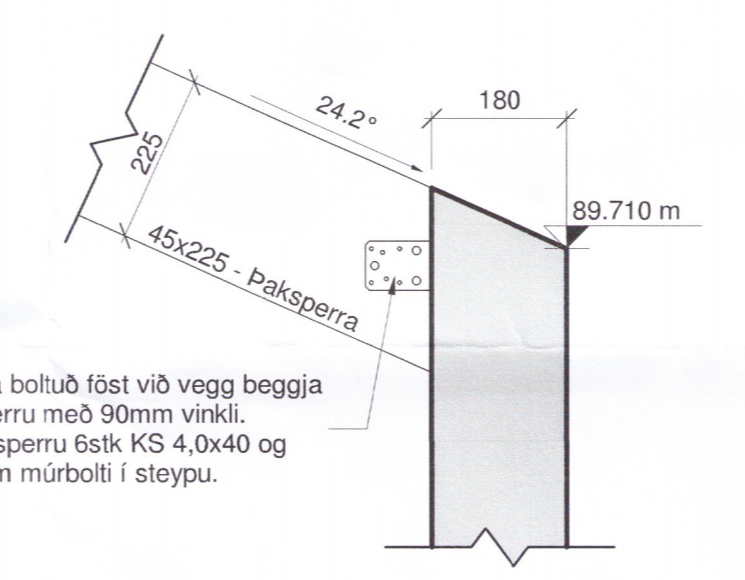
D2
C50.108
A
Paksperrur við HEB180 / HE240B
1 : 10



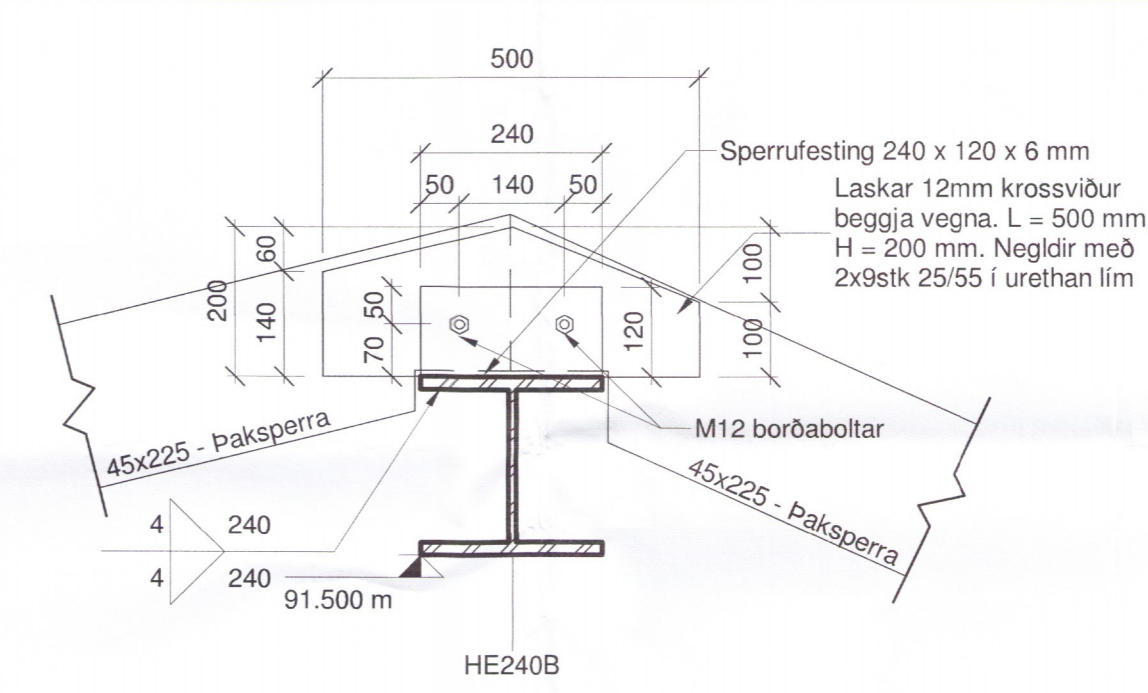
D3
C50.108
A
Paksperrur í mæni við steiptan vegg
1 : 10



D4
C50.108
A
Paksperrur við innvegg
1 : 10

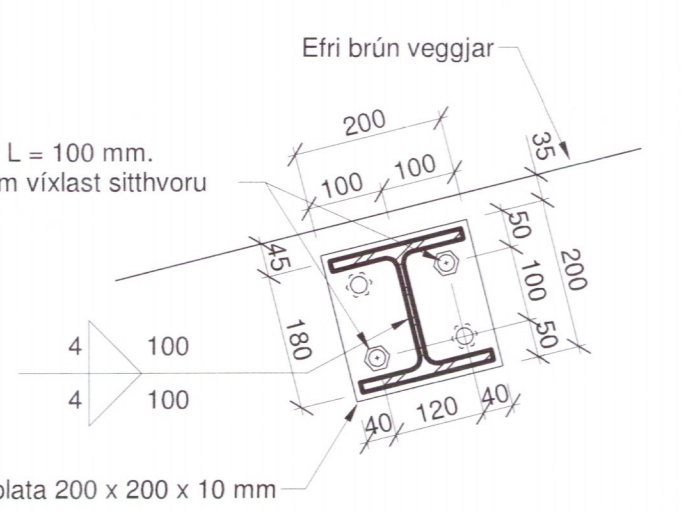


D5
C50.108
A
Paksperrur við innskot
1 : 10

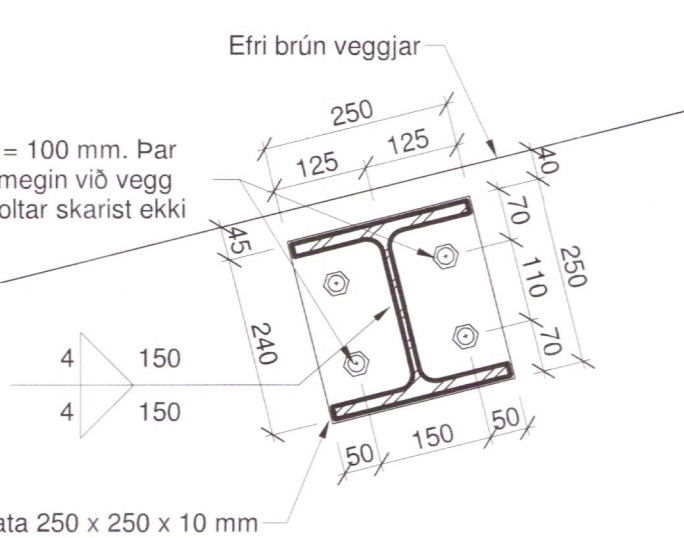


D6
C50.109
A
Paksperrur í mæni við stálbita
1 : 10

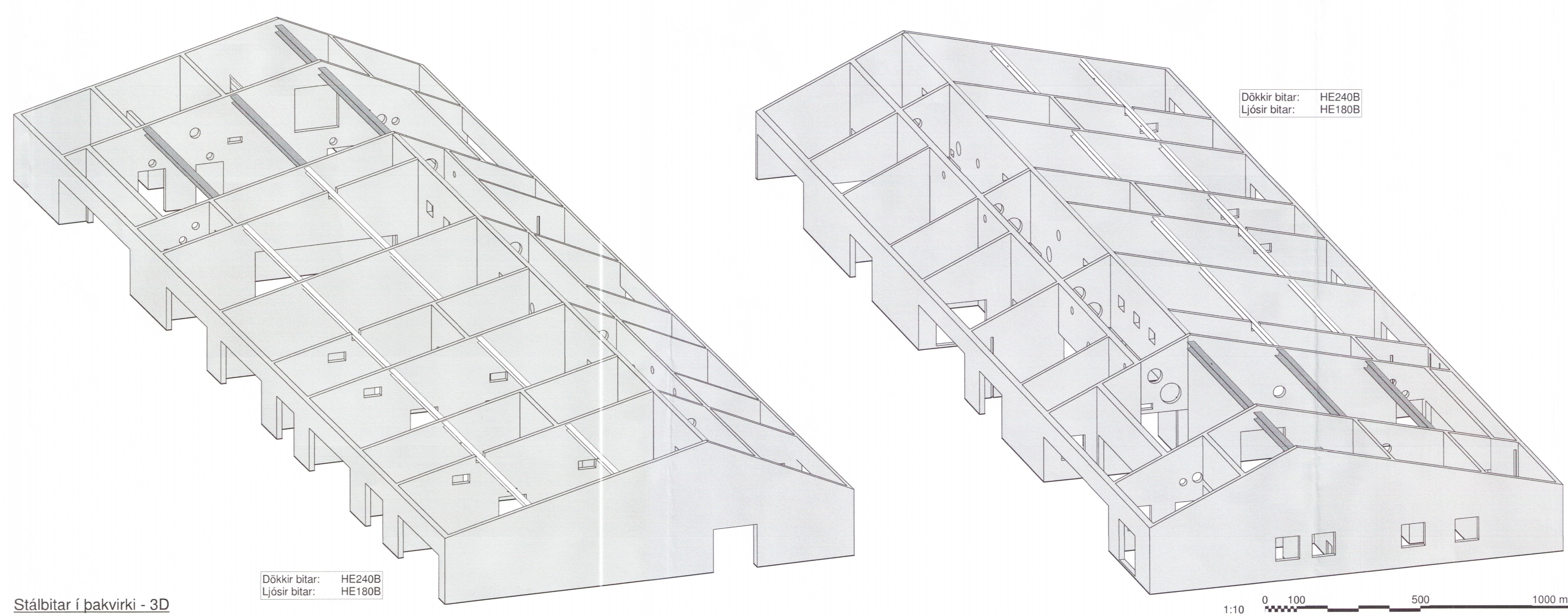
ALMENNAR SKÝRINGAR:
TREVIKRI:
 Paksperrur: 45x225, c/c 600 mm
 Öll sameignin neliast með 3stk GN 3 90x90mm
Timburflokkar:
 Allt timbur skal vera af flokki C24 eða betra skv. IST EN 14081, nema annað komi fram á uppráttum.
 Krossviður í lóskuðum tengingum skal vera rakabólinn (WBP), minnst 7 laga grennkrossviður (12mm)
 Rakastig á timbri skal haldið innan við 15% við samsetningu.
Festingar:
 Stálgeðri í timburfestingum skulu a.m.k. vera ST37-2 skv. DIN 17100. Allar festingar skulu vera heilgalvaniseraðar eða ryðfrjár. Öll festingarnar, boltar, skúrur og naglar í gagnvarið timbur skulu vera heilgalvaniseraðar eða ryðfrjár. Ekki má nota saman ryðfrjá nagla og galvaniserað festingarnar.
 Undir alla boltahausa og rær sem liggja að timbri, skal setja skífur með þvermál 3d og þykkt t=0,3d (d = Þvermál bolta).
 Boltagöt í stálfestingum skulu ekki vera meira en 2mm eða 0,1d stærri (hvort sem er hærra gildi) en þvermál bolta d sem dæmi fyrir d = 20mm bolta skal boltagat í stálfestingu ekki vera stærra en Ø = 22mm.
 Eftir smíði skulu stálsúlur og festiþlötur heilgalvanhúðað.
 N: Kantlaður saumur
 KS: Kambsaumur
 GN: Byssusaumur
 Öll mál eru í mm nema annað sé tekið fram.
 Fyrir nánari útskýringar, sjá aðrar teikningar frá Verkis.



D7
C50.108
A
Stálbitafesting HE180B - Kennisnið
1 : 10



D8
C50.109
A
Stálbitafesting HE240B - Kennisnið
1 : 10



Stálbitar í þakvirki - 3D

UNDIRRITUN HÖNNUNARSTJÓRA

VERKÍS
 www.verkis.is - sími: +354 422 8000
 SAMPYKKT: F.Þ. VERKÍS Ari G. Arnarson 150778-5559
 A 28.05.2018 Verkeigning HeB HeB RaB ArG
 ÚTG DAGS SKÝRINGAR TEIK HANN RÝNT SAMP
Reykholt, Bláskógabyggð
 Leikskólinn Álfborg
 Þakvirki
 Snið 1:50, Deili 1:10
 3D
 VERKFANG 18007 TEIKNING C50.110 A
 © Öll afnot og afritun teikningar, að hluta eða í heild er háð skriflegu leyfi höfundar.