

Undirstöður og Botnplata 1 : 50



ALMENNAR SKÝRINGAR:

HÖNNUNARFORSEÐUR (KENNIGILDI ÁLAGS):

1. Snjóálag:	Álagssvæði 1	2,1 kN/m ²
2. Vindálag:	Grunngildi	1,59 kN/m ²
3. Notálag:	Álagsflokkur C1	3,0 kN/m ²
4. Eiginþyngd:	Pakvirki	0,6 kN/m ²
	Steinsteypa	25 kN/m ²

Húsbygging í flokki A samkvæmt grein 8.2.4 í byggingarreglugerð nr.: 112/2012

STEINSTEYPA
Um eiginleika, framleiðslu og niðurlögn steinsteypu gilda ákvæði í IST EN 1992-1-1:2004, IST EN 206:2013+A1:2016 og IST EN 13670:2009

Steinsteypa:
Undirstöður og botnplata: C25/30-22+XC2+XC1
Útveggir: C30/37-22+XC3+XC1
Innveggir: C30/37-22+XC1

Vanda skal til titrunar allrar steypu, þannig að tryggð sé að steypulögin myndi eina einsleitna samþjappaða heild.

Fallhæð steypu skal ekki vera meiri en 3.0m.

STEYPUSTYRKARSTÁL
Almenn ákvæði eru í IST EN 1992-1-1:2004, IST 16:2016, IST EN 10080:2005.

Steyputyrtarstál merkt með K á teikningum er kambstál og skal uppfylla eftirfarandi kröfur:

1. Stálgæði:	B500C
2. Einkennandi flötpenna:	≥500MPa
3. Lágmarkskeyllengd:	050
4. Steypuhula almenn:	25mm +10/-5 mm
5. Steypuhula að fyllingu:	35mm +10/-5 mm

Bendistál skal vera hreint og án lausrar ryð- eða völsunarhúðar.

Almennt skal ekki skeyta meira en þrjú hvert jarn í sama steypulversniði.

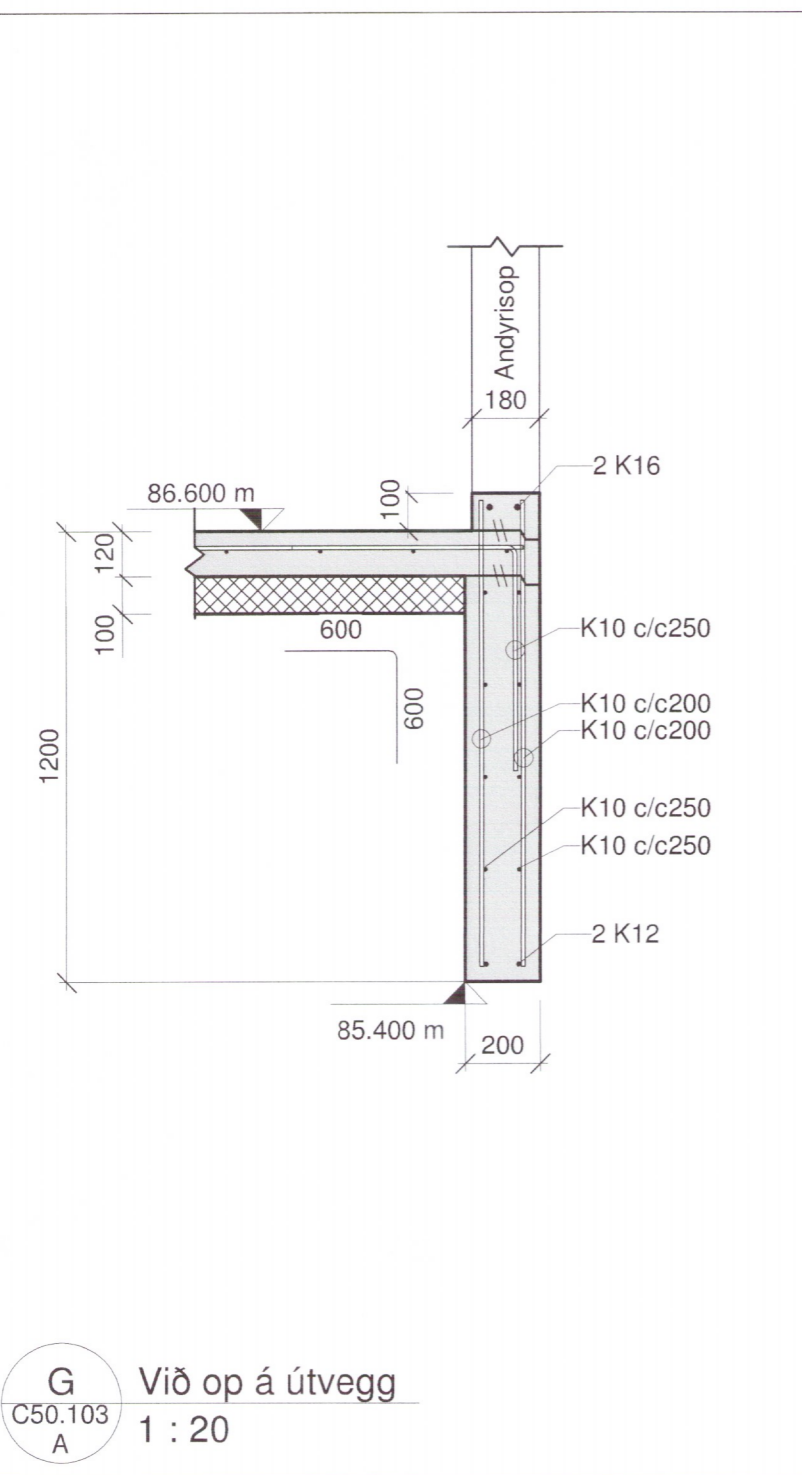
Ávallt skal setja bendistál í ljúkhörm með sama þvermál og ljúkja, nema annað sé tekið fram.

Bendistál sem standa upp úr veggjum skulu tryggð gegn slýsahættu.

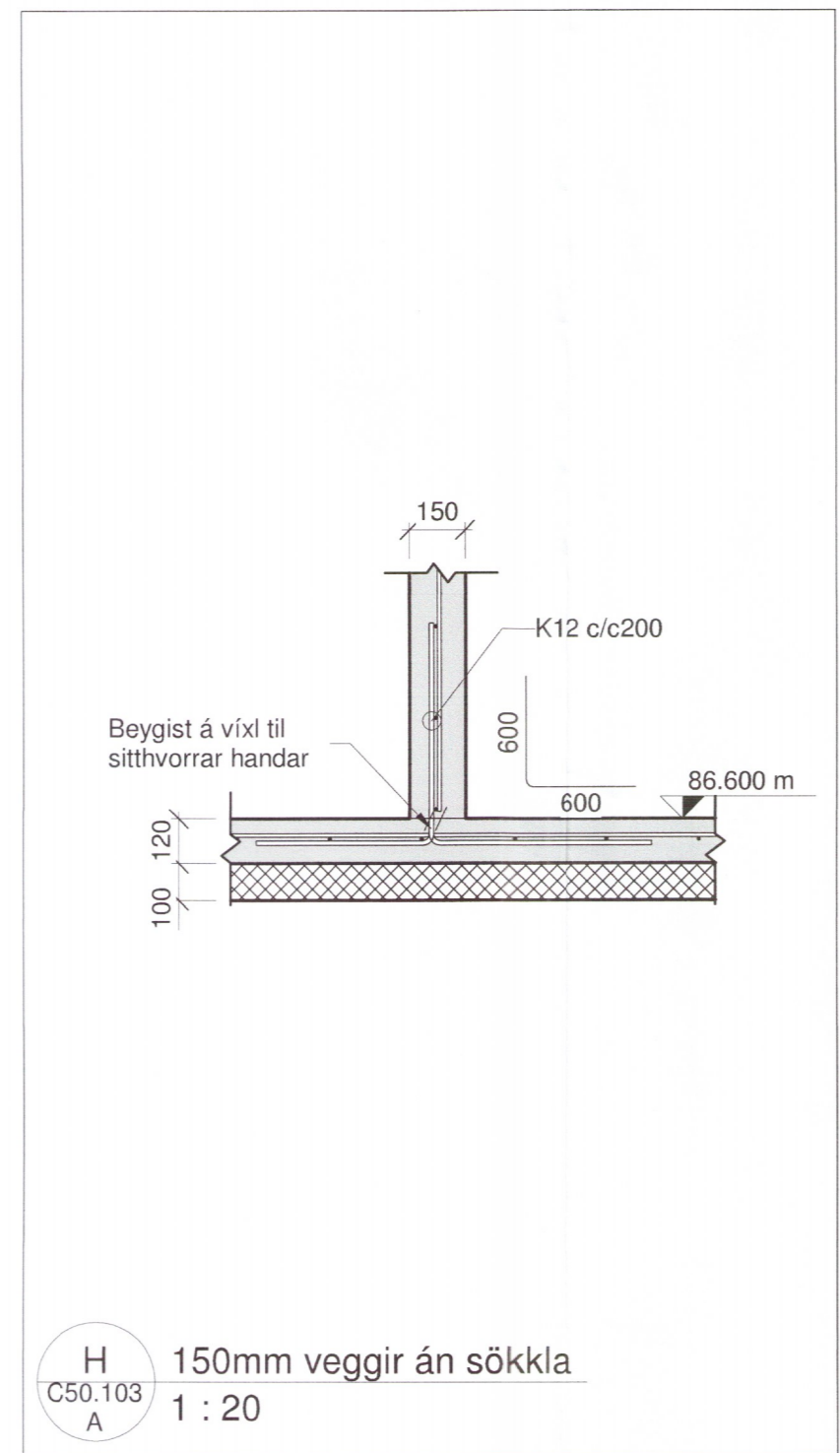
RAFLOGN SÖKKULSKAUT, SPENNUJÖFNUN
Árbandi er að gengið sé frá sökkulskauti og spennujöfnun á jarngrind burðarvirkis samkvæmt teikningum rafagnahönnuðar.

Öll mál eru í mm nema að annað sé tekið fram.

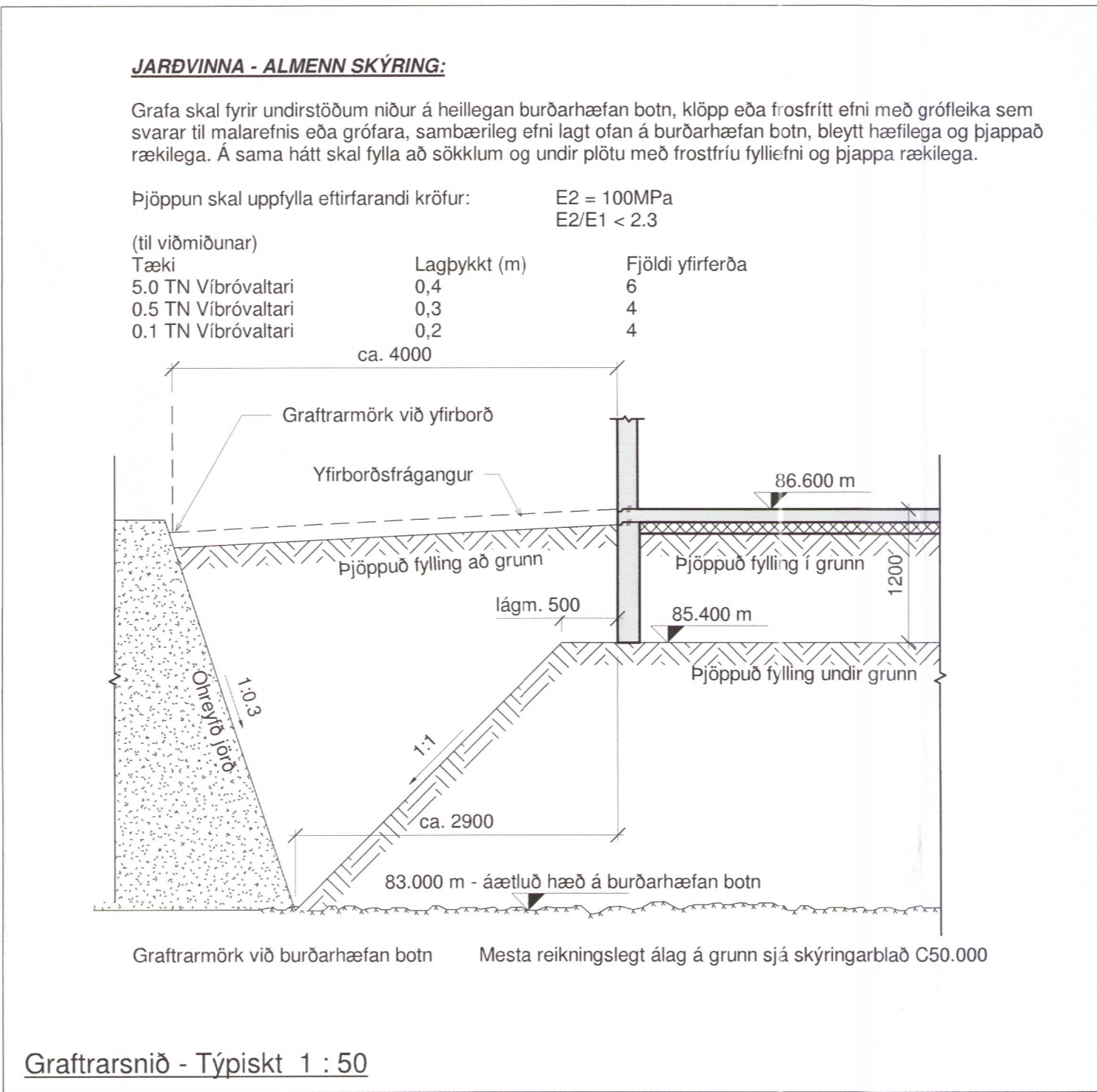
Fyrir nánari útskýringar, sjá aðrar teikningar frá Verkis



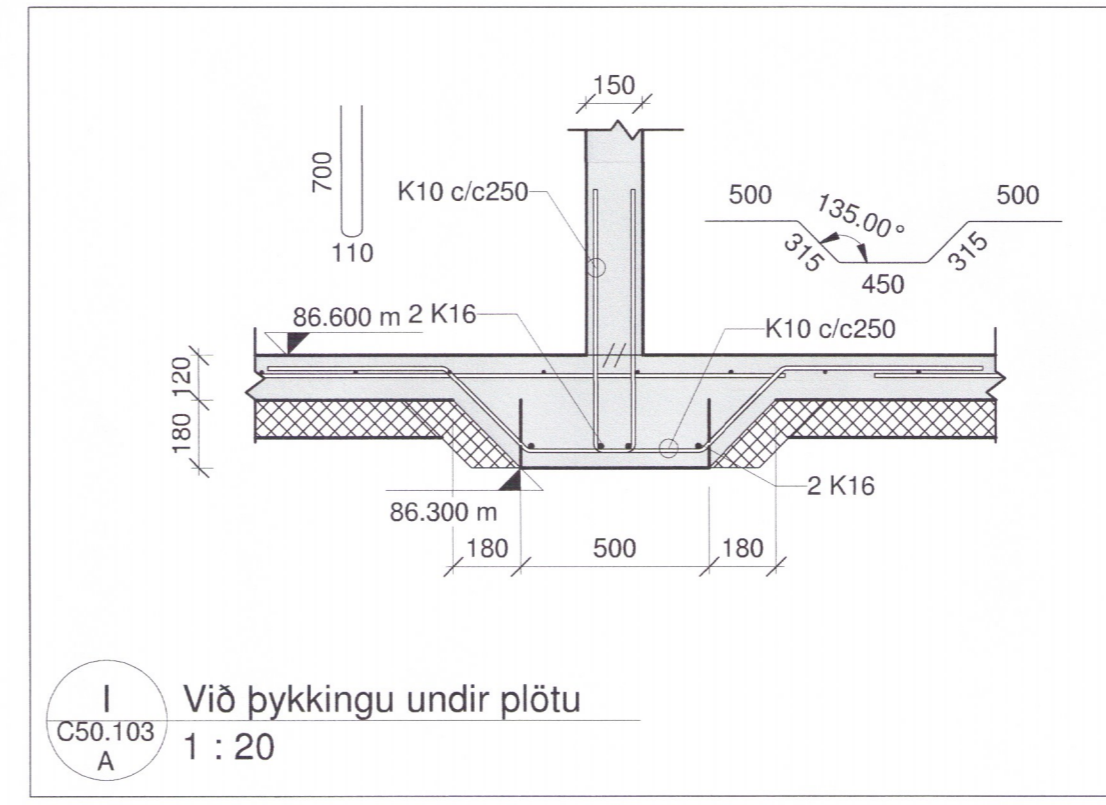
G Við op á útvegg 1 : 20



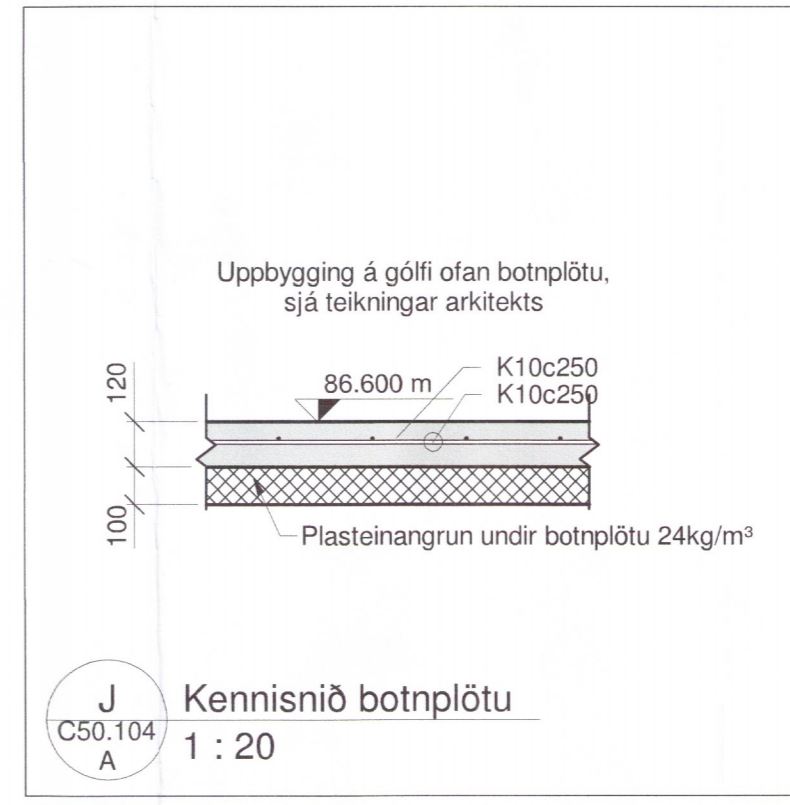
H 150mm veggir án sökkla 1 : 20



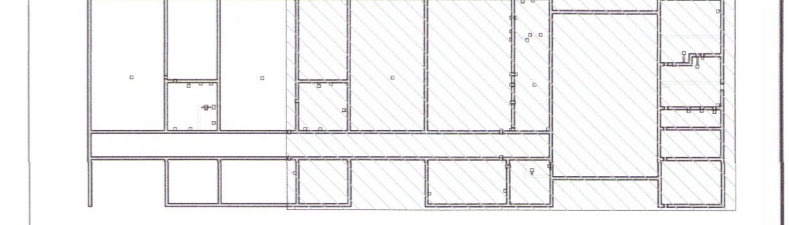
Graftrarsnið - Týpískt 1 : 50



I Við þykkingu undir plötu 1 : 20



J Kennisnið botnplötu 1 : 20



Undirstöður - Lykilmynd 1 : 500

UNDIRRITUN HÖNNUNARSTJÓRA

Indriði Guðjónsson



www.verkis.is - sími: +354 422 8000

SAMPYKKT: VERKIS Ari Guðjónsson 150773-5559

A 28.05.2018 Verkeigning HeB HeB RaB ArG

ÚTG DAGS SKÝRINGAR TEIK HANN RÝNT SAMP

Reykholt, Bláskógabyggð 6078-18
Leikskólinn Álfaborg
Burðarvirki - Undirstöður
Grunnmynd 1:50
Snið 1:20

VERKIFANG 18007 TEIKNING C50.104 A

© Öll afnot og afturtu teikningar, að hluta eða í heild er háð skriflegu leyfi höfundar