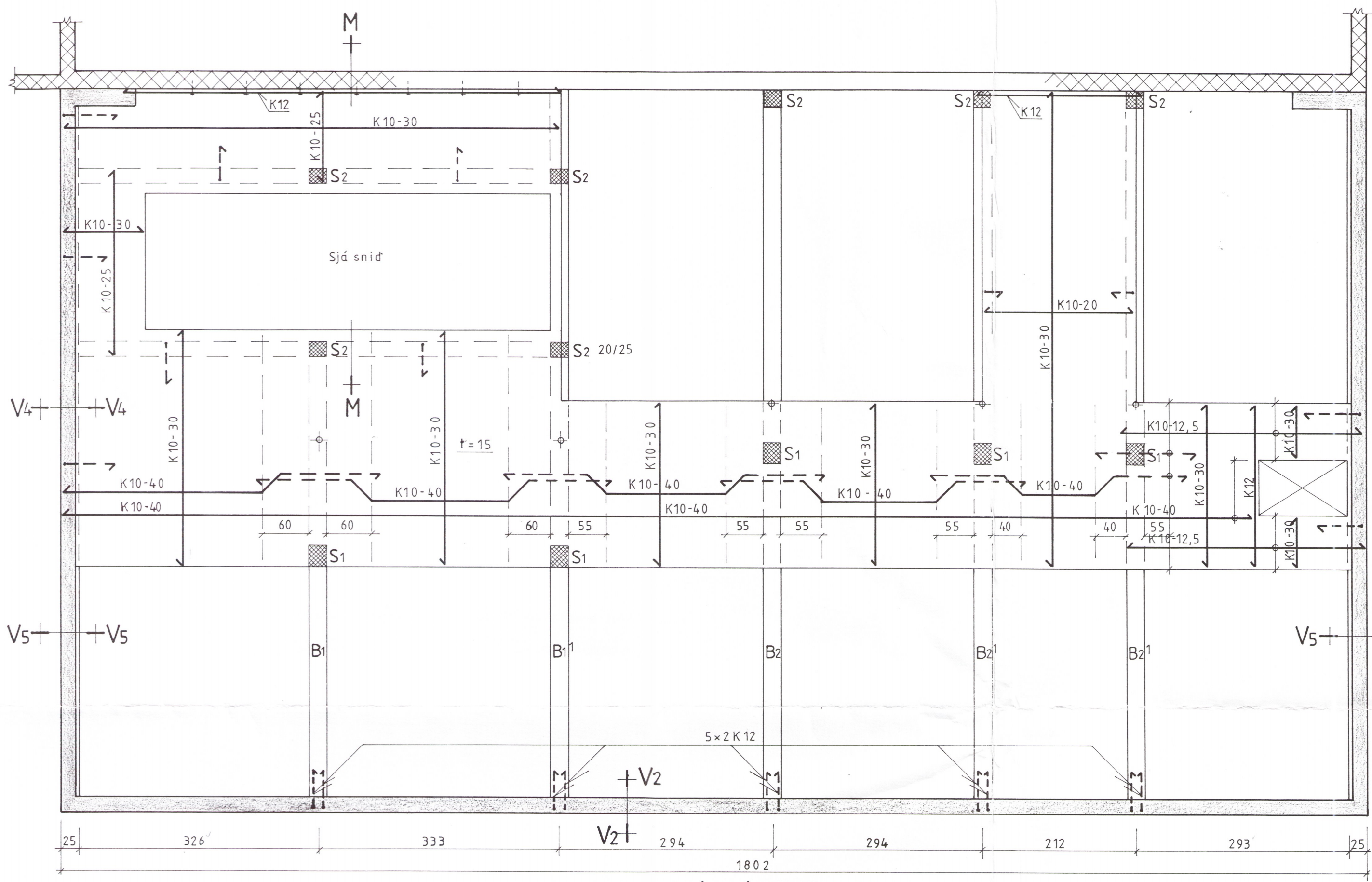
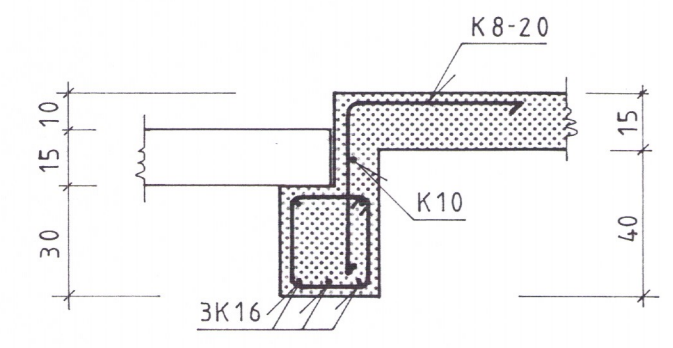


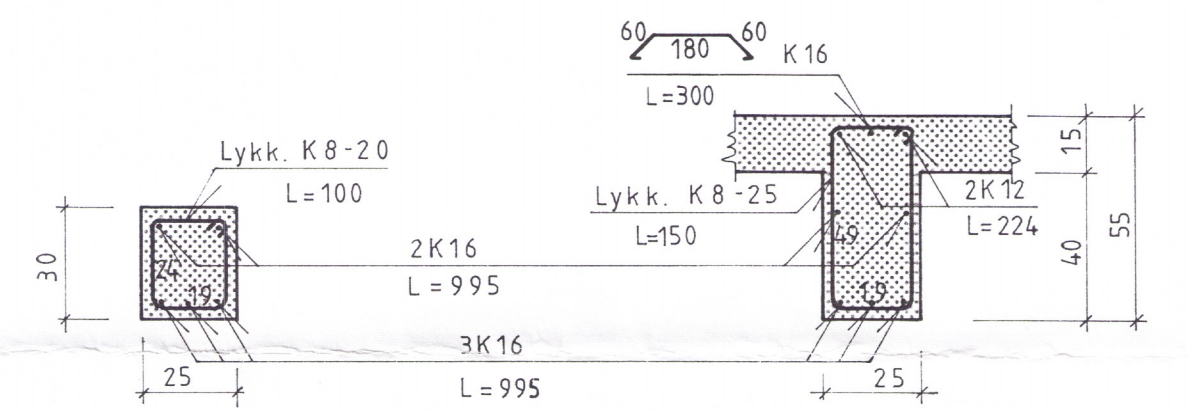
BYGGINGARFULLTRUI
 Samp. 27/2 '96
 HRUNAMANNAREFTIS
 Hinn Skemmur



Fjósgólf M=1:50



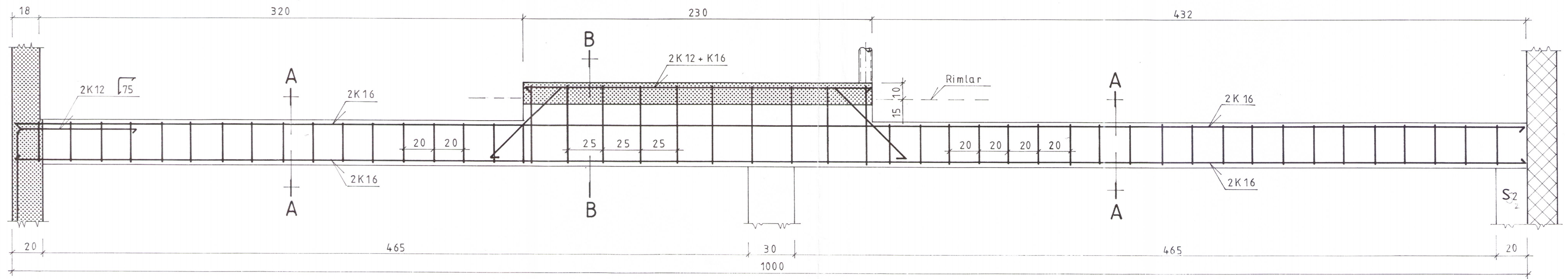
Snið í B2¹
 Annað eins og í B2



Snið A-A

Snið B-B

Öll snið
 M = 1:20



Biti B2
 M=1:20

BYGGINGARÞJÓNUSTA BÆNDASAMTAKA ÍSLANDS
 BÆNDAHÖLLINNI, 127 REYKJAVÍK, S: 563 0300
 Haukholt, Hrunamannahr. Árn.
 Vidbygging við fjós
 Gólf ofl. *Sig. Sigvaldsson*

TEIKNING NR. 0424-10
 BLAD NR. 6 af 9
 MÆLIKVARDI 1:20 1:50
 DAGSETNING 12/12/1995
 HANNAD S.S. TEIKNAD

6091-18