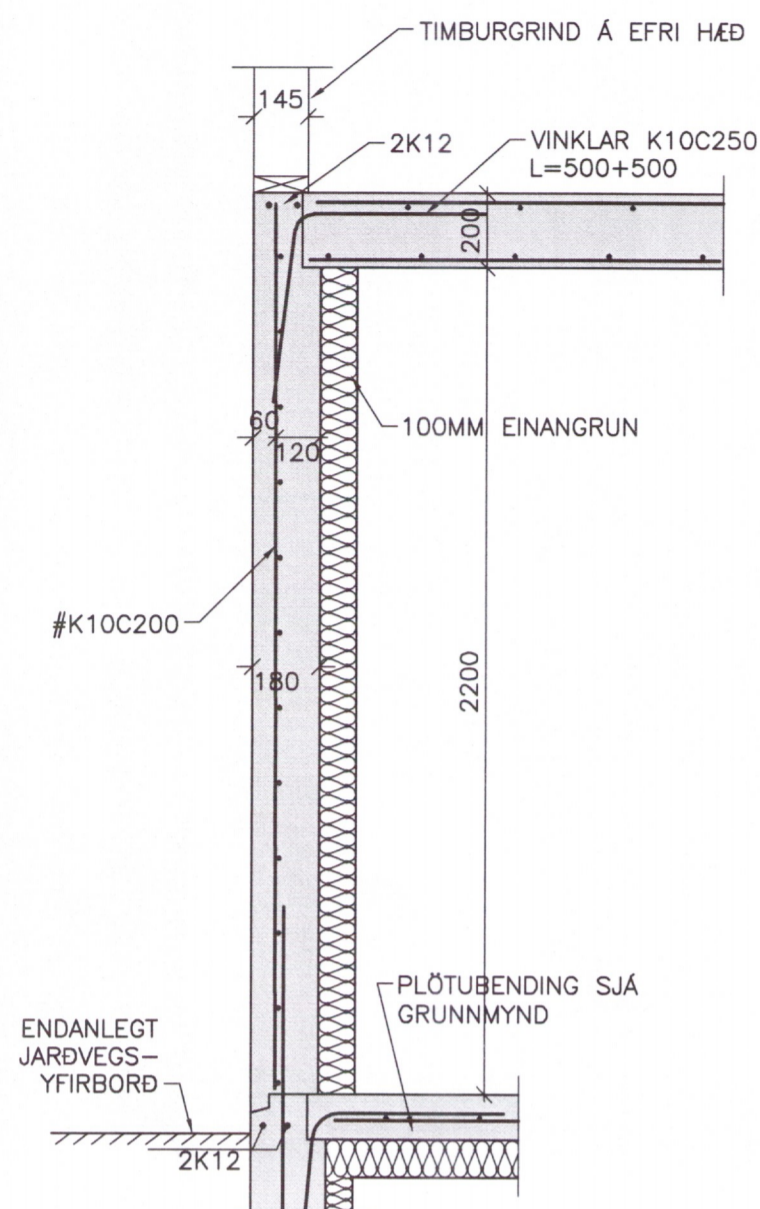
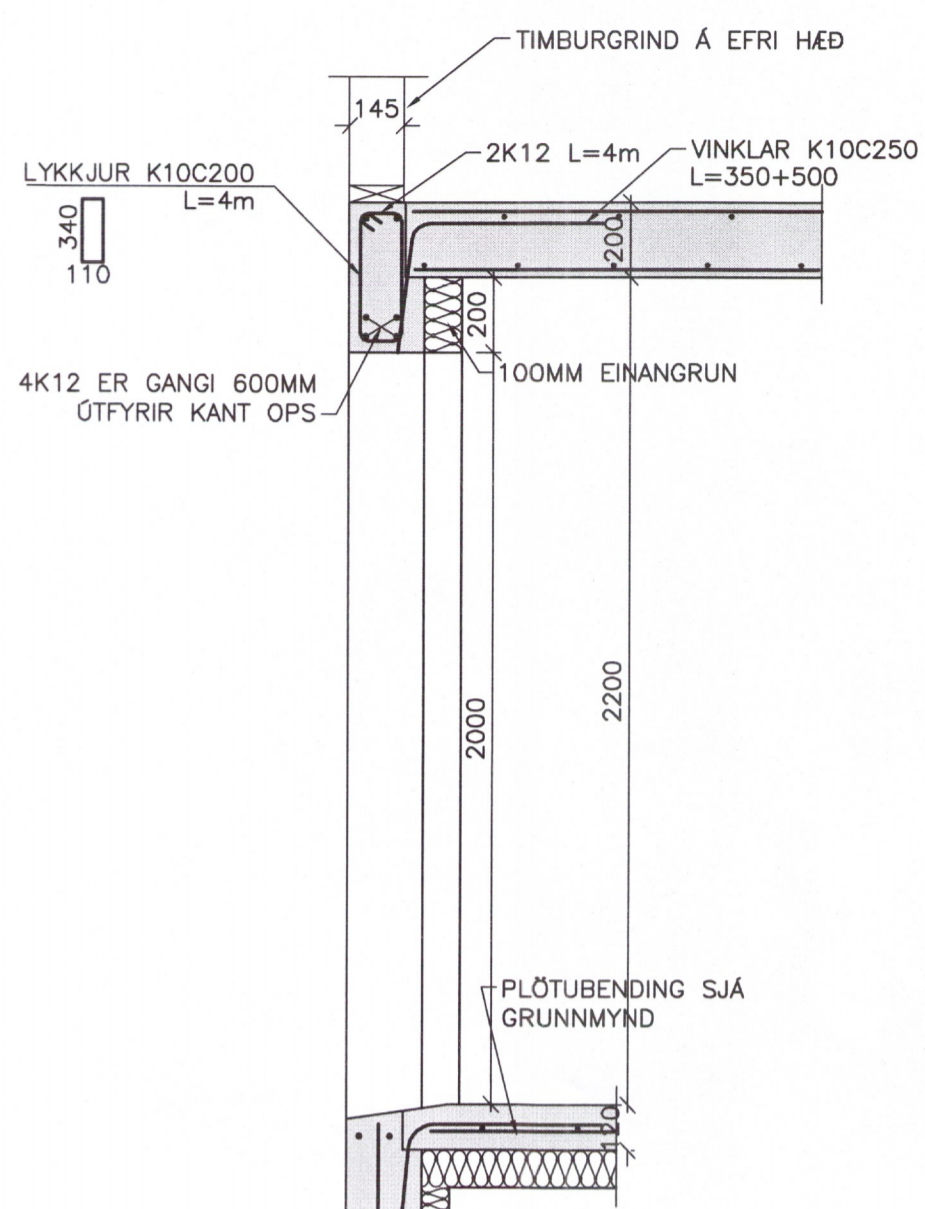


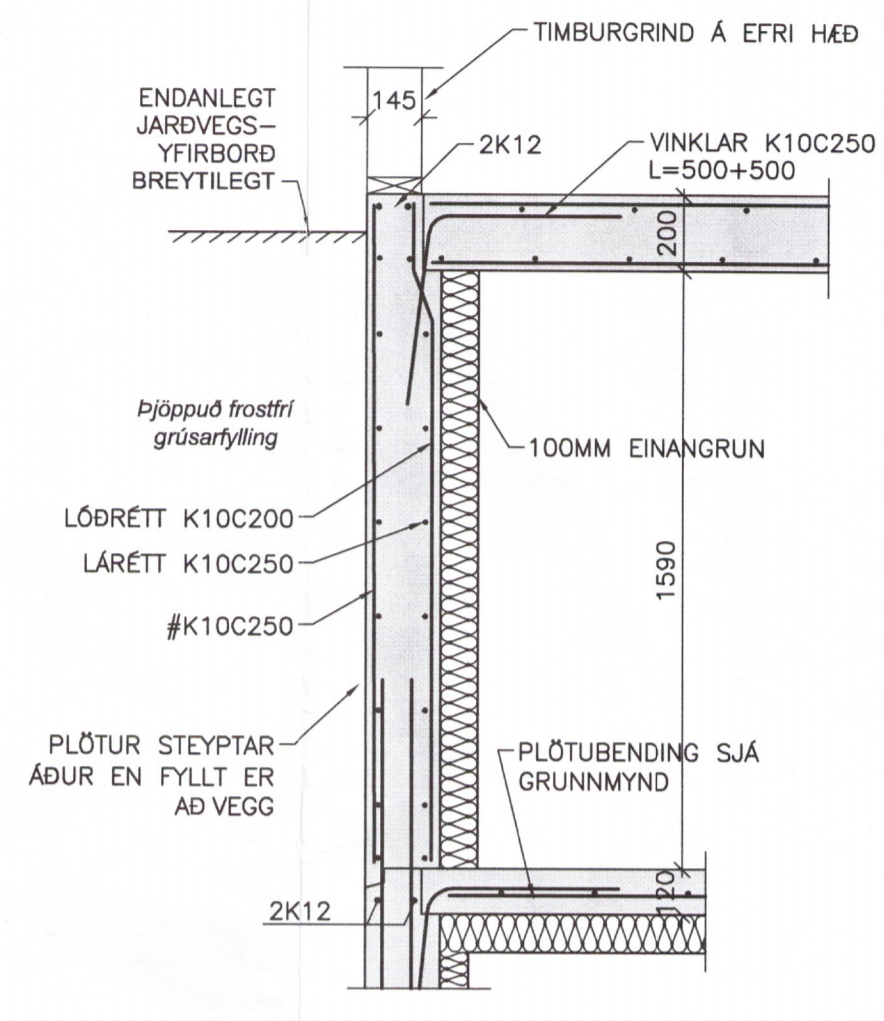
Umhverfis- og tæknisvið Uppsveita
 Yfirfarið
 01. okt. 2018
 David Sig
 Byggingafrulltrúi



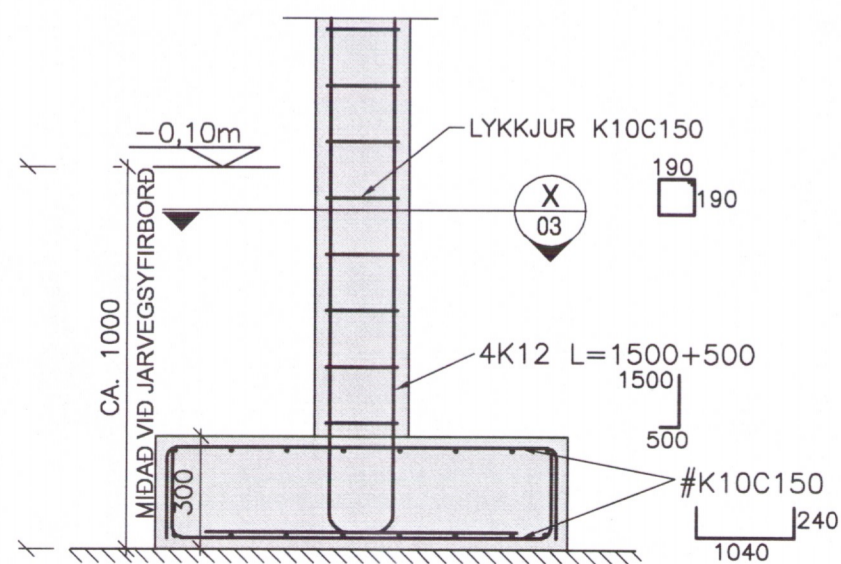
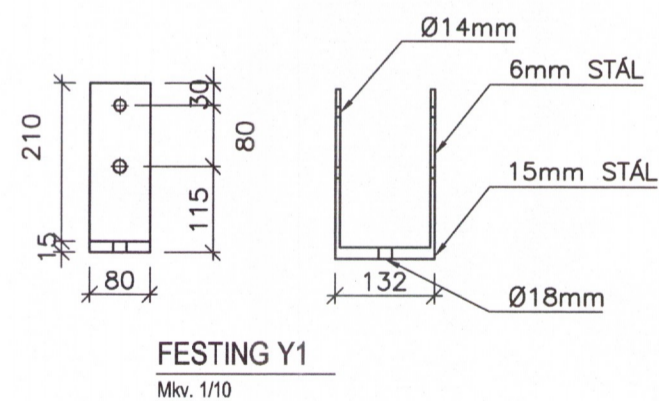
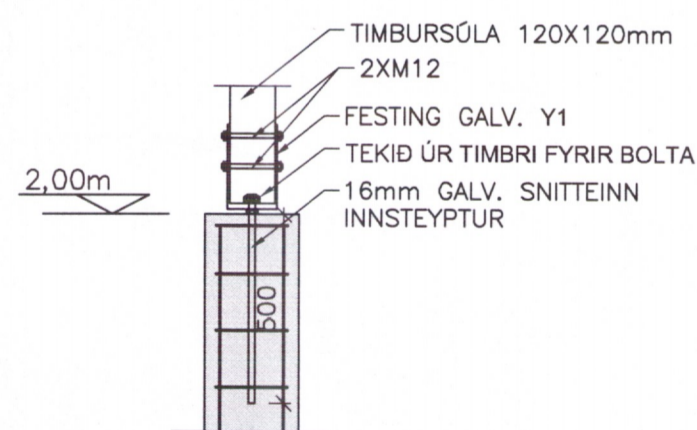
B1 SNEIÐING
 03 Mkv. 1/20



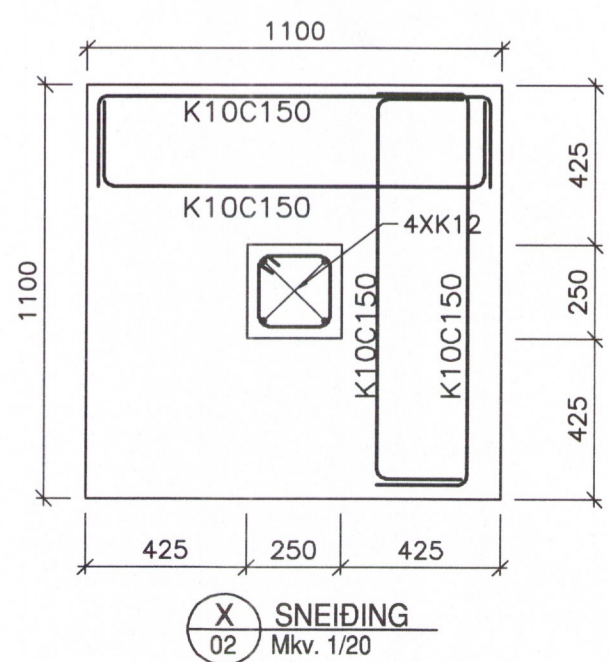
D1 SNEIÐING
 03 Mkv. 1/20



SNEIÐING A1
 Mkv. 1/20 03



G SNEIÐING
 03 Mkv. 1/20



BREYTINGAR	DAGS
VERKNÚMÉR: 15-108	6101-18
DAGS: 1. ágúst 2018	
TEIKNAD AF: BMS	
TEIKN. NR.: B03	
HEITI UPPDRÁTTAR: Burðarþol. snið f loftaplötu.	
MÁL: 1:50	
VERK: Birkibýggð 3, Hrunamannahreppur	
AV	<i>[Signature]</i>
TEIKNISTOFA A.V.J.	ADALSTEINN V JÚLÍUSSON
	Stuðlaset 18, 109 Reykjavík. Símar 557-5228 & 896-3230
	email: ajul@simnet.is Kt: 040344-3309