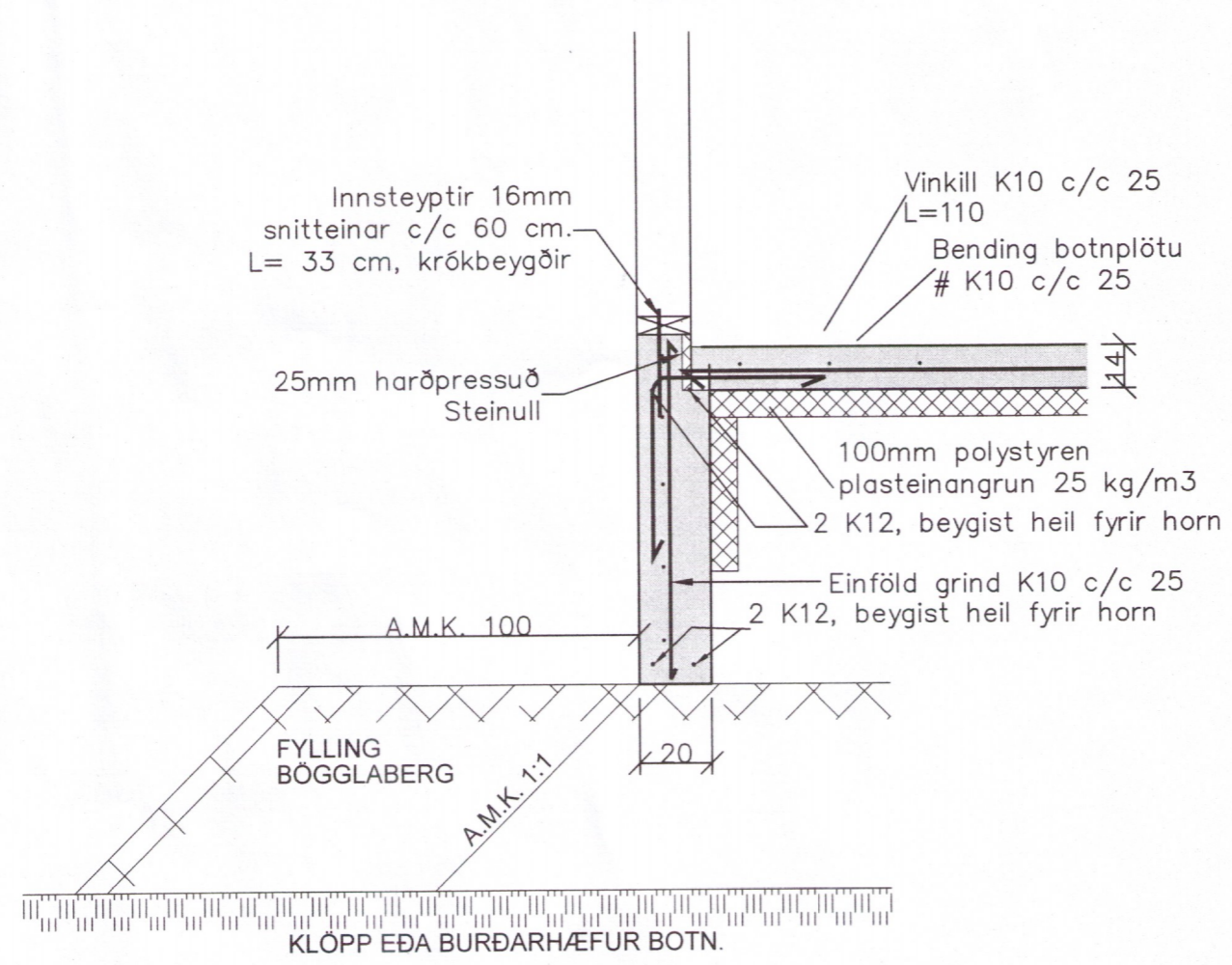


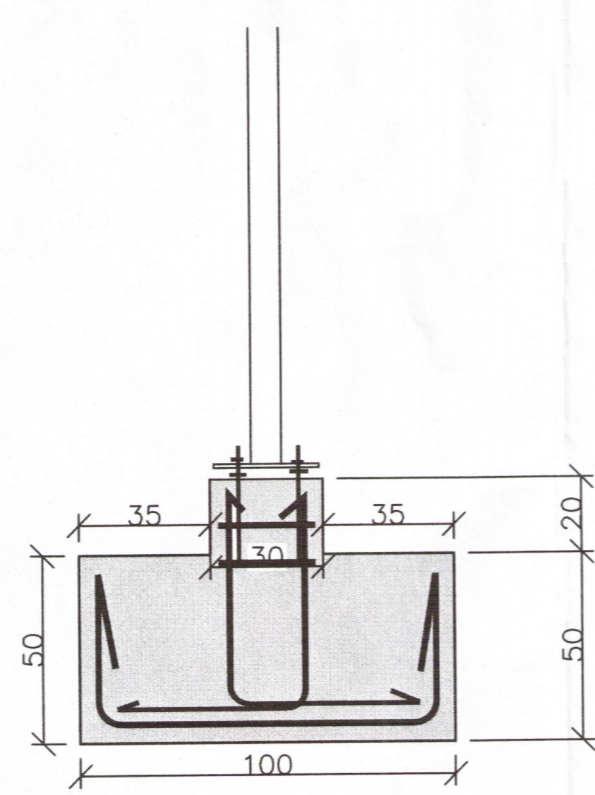
Skýringar

- STEYPA**
- Steypustyrkur >= C-25
 - Sementsmagn >= 300 kg/m³
 - Vatnssementstala V/S <= 0,45
 - Blendiloft skal vera amk. 5% í niðurlagðri steypu
- STÁL**
- Kambstál KS-40, táknað með K
 - Efst og neðst í alla sökkulveggi komi 2 stk. K12 heil fyrir horn
 - Í alla sökkulveggi komi einföld grind K10 c/c25.
 - Í miðju botnplötu sem hvílir á vel þjappaðri fyllingu skal koma einföld grind K10 c/c25 eða bendinet K131
 - Minnsta steypuþekja að jarðvegi skal vera 5 sm
- GRUNDUN**
- Gert er ráð fyrir að grundað sé á vel þjappaðri, frostpolinni fyllingu, fylling skal uppfylla eftirfarandi skilyrði
 - E2 > 100 N/mm² (1000 kg/cm²) E2/E1 < 2,5
 - Undirstöður skulu vera 20 sm breiðar og skulu bær ganga minnst 80 sm niður fyrir endanlegt jarðvegysfirborð við útveggi
 - Mesta álag á fyllingu er 0.2 MN/m²
- EINANGRUN**
- Undir botnplötu skal einangra með 100 mm þykku einangrunarplasti með rúmþyngd 24 kg/m³, 50 sm niður með sökklum skal einangra með 100mm þykku einangrunarplasti með rúmþyngd 24 kg/m³

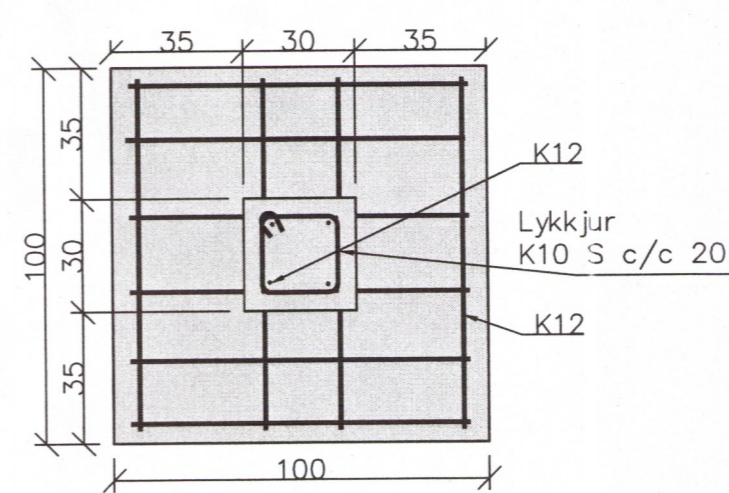
GRUNNMYND SÖKKLA, MKV. 1:50



SNID A, MKV. 1:20



SÚLA S1, MKV. 1:20



SÚLA S1, MKV. 1:20

ÖLL MÁL Í SM, NEMA ANNAÐ SÉ TEKID FRAM

Uppgefnir kótar miðast við endanlega gólfhæð.

KIÐJABERG - LÓÐ NR. 56			BLAÐ NR:	VERK NR:
GRÍMSNES- OG GRAFNINGSHEPPUR			B	18-001
GRUNNMYND SÖKKLA			KVARÐI:	1:50
DAGS:	HANNAÐ:	TEIKNAD:	SB	SB
6. september 2018				Svanur B
SVANUR BJARNASON		Sími/fax : 483 5108	kt. 040365-5679	
VERKFRÆÐINGUR F.V.F.Í.		GSM: 896 3910	Netfang: svanurb@gmail.com	

6117-18