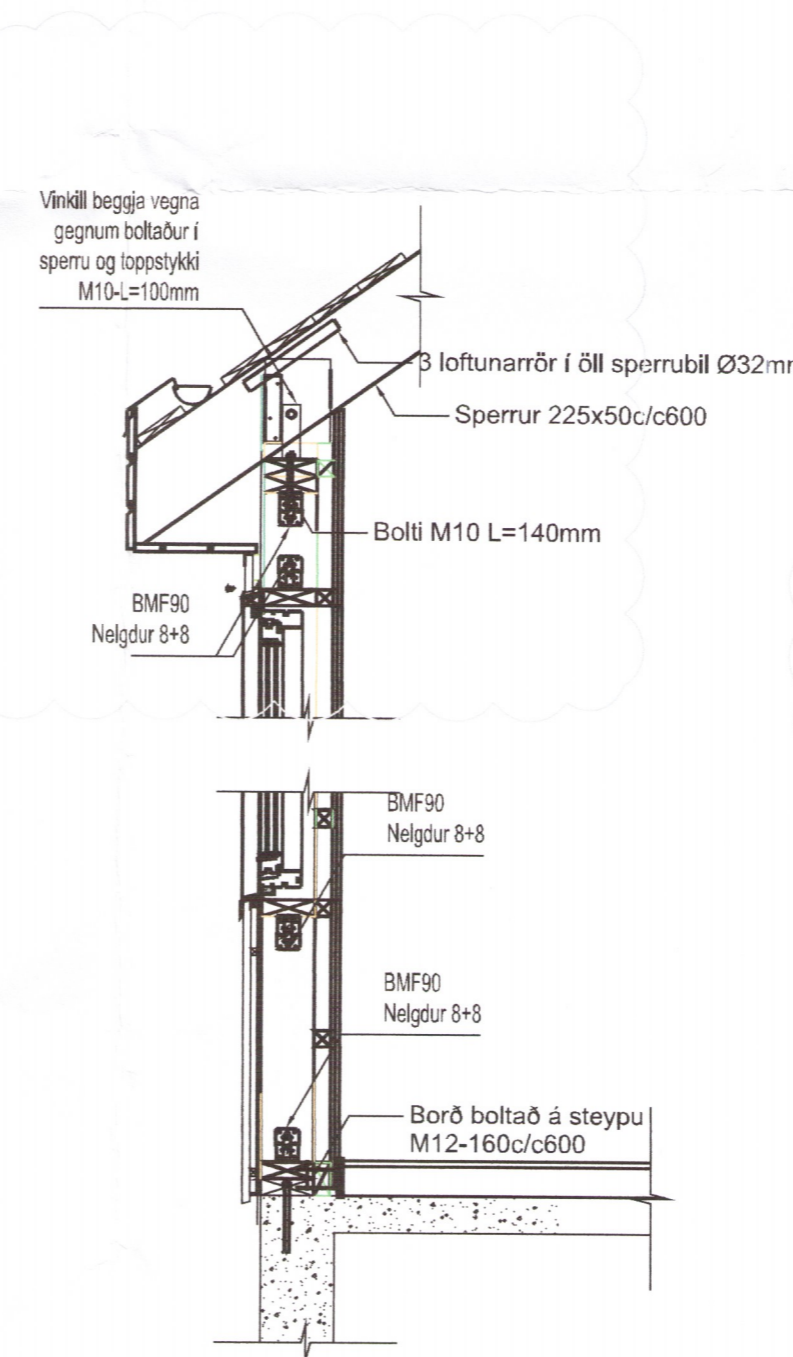


1 Grunnmynd
1 : 50



2 Snið
1 : 20

Skýringar

Trévirkí:

Burðanvirkí skulu vera K18, K24, K30 skv. ÍST/DS 413, K18 þar sem ekki annað er tekið fram. Krossviður skal vera minnst 7 laga grenikrossviður. Rakastig í tímri við uppsetningu skal ekki vera hærr en 15%.

Festiljám, naglar, boltar og skrúfur:

Stálgæði í timburfestingum skulu vera a.m.k. ST37-2 skv. DIN 17100.

Allar festingar skulu vera heilgalvaniseraðar eða ryðfríar.

Öll festiljám, boltar, skrúfur og naglar í gagnvartíð timbur skulu vera heilgalvaniseruð eða ryðfrí. Ekki má nota saman ryðfría nagla og galvaniseruð festiljám. Kambsaumur skal vera 4,0x40

Veggeiningar:

Veggeiningar eru skrúfaðar saman á hornum með 5,0x120@200.

Útveggir:

Tímurgrindir í útveggjum er 50x150 c/c600 (48x148).

Allar útveggjaeiningar eru klæddar með 9mm vatnspolnumkrossvið til stífingar.

Grindurnar eru nelgdar saman með BMF 90 vinklum með styrkingu, einum að ofan og einum að neðan nema annað sé tekið fram.

Nelgt með kambsaum 4,0x40 8+8 nema annað sé tekið fram.

Heimilt er að skrúfa saman grindurnar með tveimur skrúfum 5,0x120 í hver samskeyti í stað vinkla. Laskar í útveggjum skulu vera með hámark 1m millibili.

Innveggir:

Tímurgrindur í innveggjum er 45x70 og 50x100 c/c600.

Grindurnar eru skrúfaðar saman með 2 tréskrúfum 5,0x120 í topp og botn.

Tenging grindna við plötu:

Reim er boltuð niður með M12-L=150 @600.

Þess skal gætt að selja pappa undir reim.

Þakvirkí:

Límrébitar:

Límrébitar skulu vera L40 skv. ÍST/DS 413.

Límrébiti gengur í gegnum húsið og skal vera 115x366.

Límré sem gengur í gegnum húsið situr á útveggjum beggia vegna og á súlu í miðju.

Súla undir bita skal vera 80x80x5.

plata neðan á súlunni 140x140x10 hlíðruð svo boltar fari inn í vegg og skór ofan á súlunni með innanmáli 150x120x115 fyrir límré.

Festa skal límrébita niður með BMF 105 vinklum með styrk.

Negla skal með kambsaum 4,0x40 8+8.

Sperrur:

Sperrur eru 50x225

Sperrur eru festar að neðan með vinklum beggia vegna á útveggjum,

gegnumbolta með M10 boltum og

festa með bjálkaskóm að ofan við límrébita,

negla skal með kambsaum 4,0x40 4+6+6+4.

Enda sperra á gjöllum skulu klæddar með 10mm krossvið.

Sperrur ofan á anddyri og bakdyri skulu samsettir eins og teikning

segir og skal boltast saman með 4+4 M16 boltum L=150

og bulldog skinnnum.

Þess skal vandlega gætt að festa samsettum sperrum ofan á milliveggi

verði því við komið með BMF 105 vinklum með styrk beggia vegna.

Í öllum atríðum skal varitð eftir

islenskum byggingareglugerðum.



Upprunalegur hönnuður:

A 15.10.18 ÞM Festingar á sperrum breytt ÞM 15.10.18

Útg.Tikv. Dags. Teikn. Skýring / Breyting. Samþ.vk. Dags.

*Tilvænt ÚTR: útgáfa innri rýni, USV: útgáfa samb. vorkaupa, ÚTF: útgáfa til framleiðanda,

ÚTB: útgáfa byggingarmetod, ÚTV: útgáfa verkteikningar

Sigurður Breiðfjörð og Sóley Karlsdóttir

VERKKAUPI / EIGNDI

Fristundahús

TEGUND VERKS

Kálfhóll 4, Skeiða og Gnúperjahreppi

GAFASTADSEIÐING 10

LANDNÚMÉR: -

STADGR.: -

MHL:

MKV.: 1:50, 1:20

BLADSTÆRÐ: A2

ÚTGÁFA DAGS: 22.5.17

STOFN DAGS: 10.5.17

TEIKNAD: ÞM

YFIRFARIÐ: ÞM

170513 - 07 - - A - - 202 - A

VERKNR. MAPPA SVÆÐI ÁBYRGÐ SFB NR. RADNR. ÚTGÁFA

6258.18

Þorgeir Margeirsson

Kt: 160777-3629



TOGSON ehf kt. 450307-2540

Brekadal 1 | 260 Reykjanesbær | S: 899 3838 | togson@togson.is | www.togson.is

© TOGSON ÖLL AFNÖT OG AFRITUN TEIKNINGAR AD HLUTA EÐA Í HEILD ER HÁÐ SKRIFLEGU LEYFI HÖFUNDA