

Umhverfs- og tæknisvið Uppsveita  
 Yfirfarið  
 12. okt. 2018  
 David Sig. Byggingartillit

**SKÝRINGAR:**

**HÖNNUNARFORSENDUR:**

SNJÓR:	-ÁLAGSSVÆÐI I	1.0 kN/m <sup>2</sup>
JARÐSKJÁLFTAÁLAG:	-ÁLAGSSVÆÐI IV	0.30 g
VINDUR:	-v=6.000 m	1.4 kN/m <sup>2</sup>
NOTÁLAG:	-GÖLFPLATA Í ÍBÚÐ	1.5 kN/m <sup>2</sup>
EIGINÞYNGD:	-ÞAK	0.6 kN/m <sup>2</sup>
	-STEYPA	25 kN/m <sup>3</sup>
	-ÚTVEGGIR	1.0 kN/m

**GRUNDUN**

GRAFA SKAL FYRIR UNDIRSTÖÐUM NIÐUR Á HEILLEGAN BURÐARLÆFAN BOTN. ÞAD ER KLÖPP EÐA FROSTFRÍTT EFNÍ MEÐ GRÓFLEIKA SEM SVARAR TIL MALAREFNIS EÐA GRÓFARA, SAMBÆRILEGT EFNÍ LAGT OFAN Á KLÖPPINA, BLEYTT HÆFILEGA OG ÞJAPPAD. FROSTFRÍTT BURÐARLÆFT EFNÍ ER NOTAD Í ALLAR FYLINGAR OG Í FYLINGAR INN Í SÖKKLA. ÞJÖPPUNIN SKAL UPPFYLLA EFTIRFARANDI KRÖFUR: (MÍÐAD VIÐ PLÖTUÞRÖF):

E2 = 100 MPa  
 E2/E1 < 2.5

**TIL VIÐMIÐUNAR:**

TÆKI:	LAGÞYKKT	FJ. YFIRF.
5.0 m VÍBRÓVALTARI	0.4 m	6
0.5 m VÍBRÓPLATA	0.3 m	4
0.3 m VÍBRÓPLATA	0.2 m	4

**STEINSTEYPA:**

STEYPA ER C25/30 MEÐ 300 KG SEMENT Í M<sup>3</sup>.  
 LOFTINNIHALD STEYPU: 6-8 %  
 V/S-TALA (UMHVERFISFLOKKUR 2b): < 0.55  
 SIGMÁL STEYPU (S2): 50 - 90 mm  
 MESTA STEINAST.ERÐ: 32 mm  
 TITRA SKAL ALLA STEYPU.  
 ATH. ALLIR SÖKKULVEGGIR ERU 200 mm BREIÐIR NEMA ANNAÐ SÉ MÁLSETT.  
 FRÁGANGUR SÖKKULSKAUTA SÉ Í SAMRÆMI VIÐ REGLUR VIÐKOMANDI RAFVETTU.



**STEYPUHULA Á JÁRNUM**

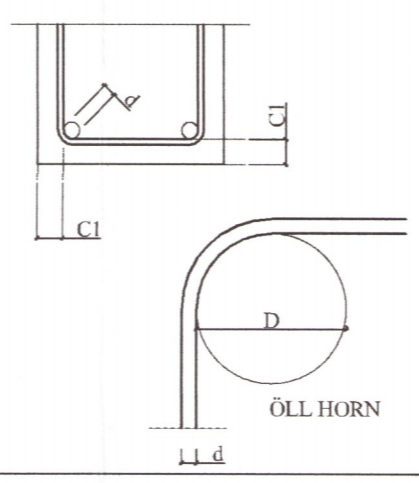
GILDIN EIGA VIÐ UM VENJULEGAR AÐSTÆÐUR, EF ANNAÐ ER EKKI SÝNT Á TEIKNINGUM. ÞAR SEM TÆRINGARHÆTTA ER MIKIL GILDA AÐRAR REGLUR UM STEYPUHULU JÁRNA.

	PLÖTUR	VEGGIR	BITAR	SÚLUR
INNANHÚSS	15	20	20	20
UTANHÚSS	25	25	25	25
SÖKKLAR	35	35	35	35
STEYPT AÐ JÖRD	50	50	50	50

UM BITA OG SÚLUR GILDIR EINNIG: CI > 1.5x d

**STEYPUSTYRKARSTÁL**

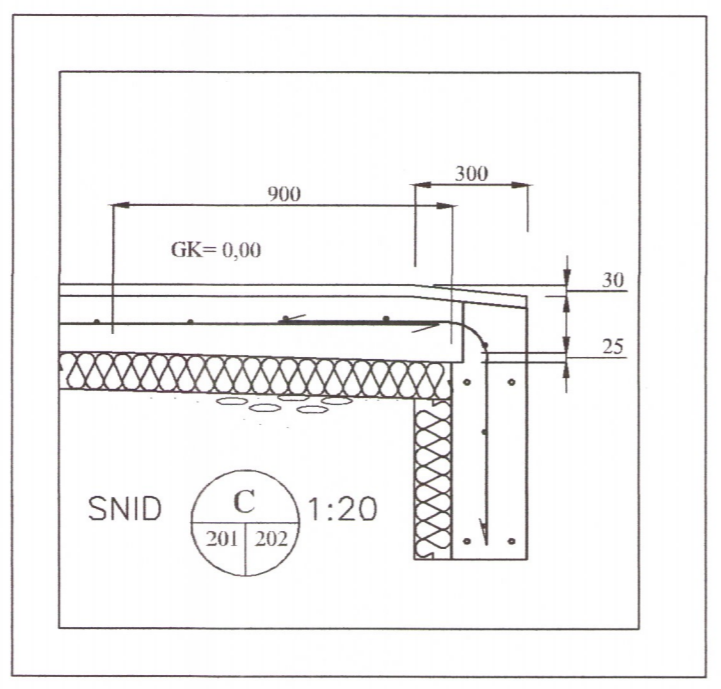
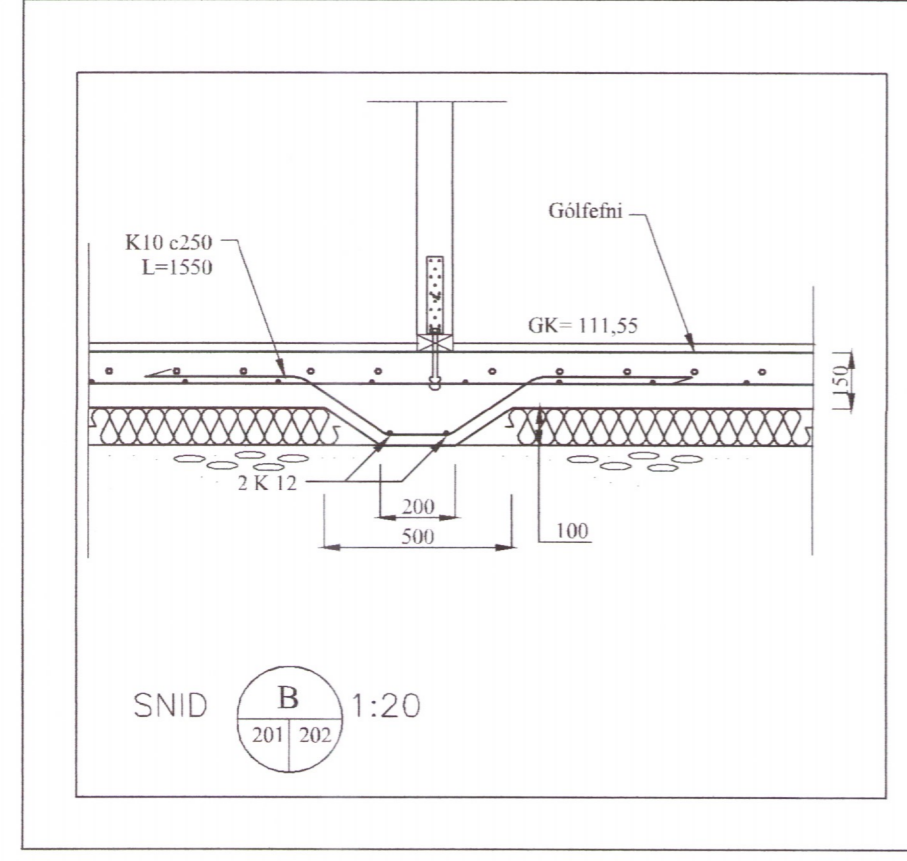
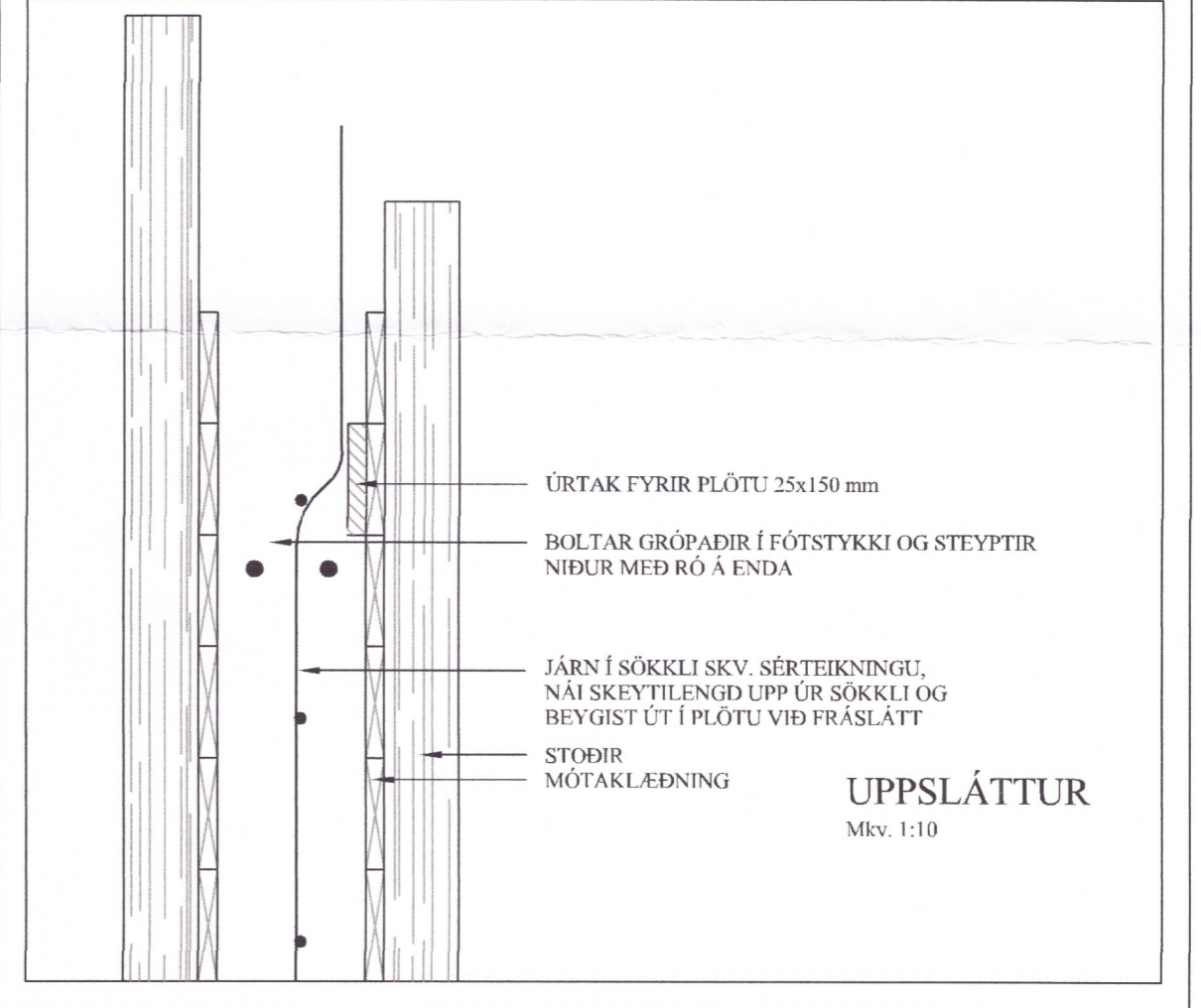
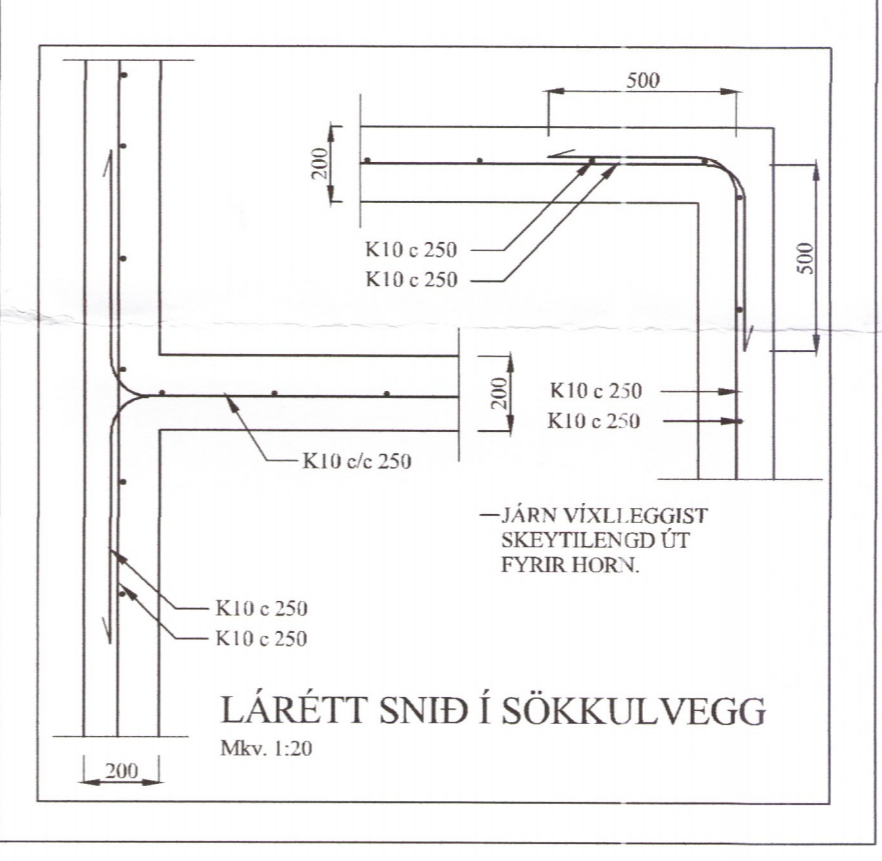
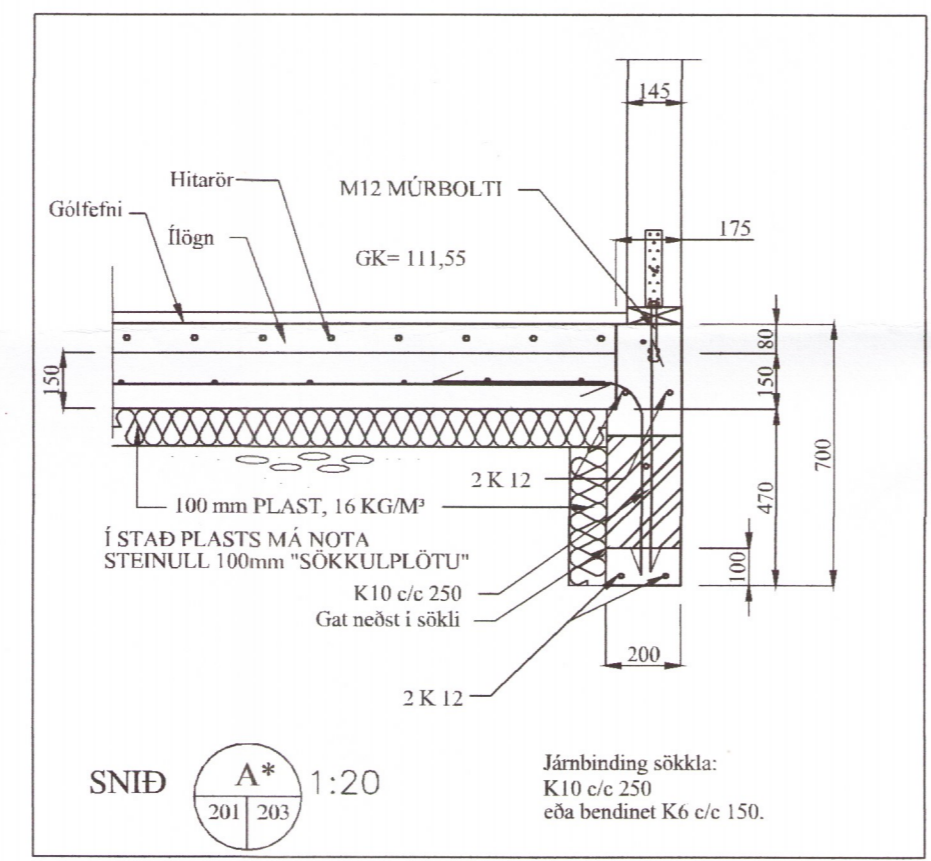
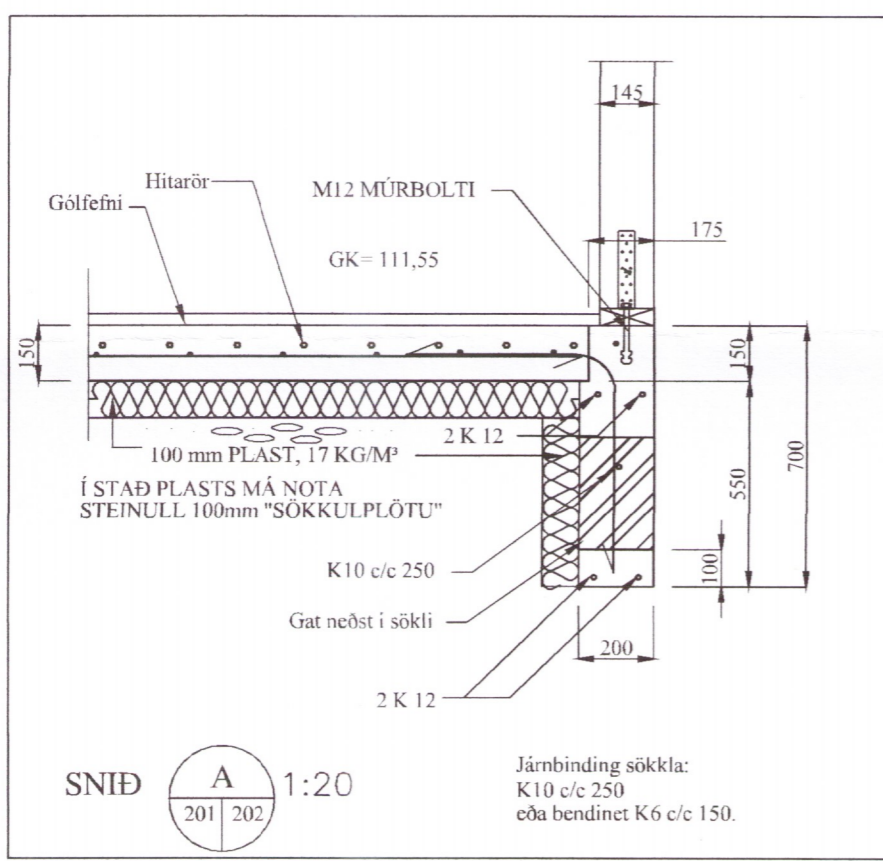
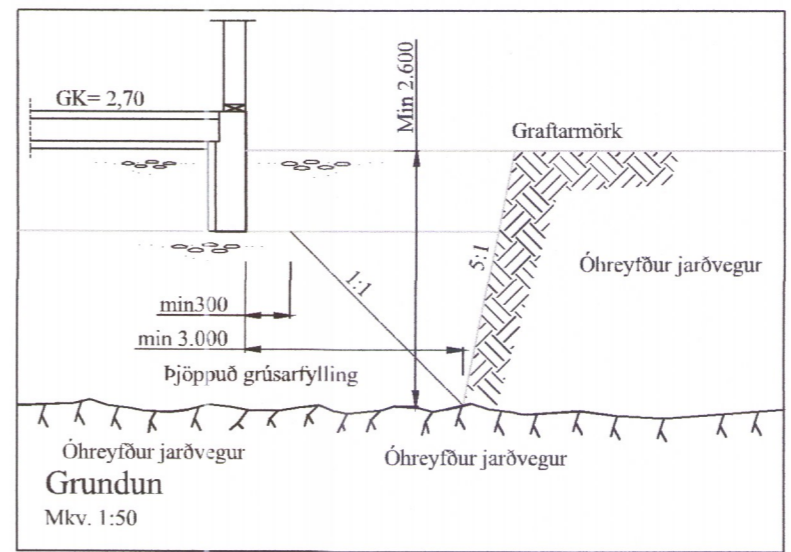
STÁLGÆÐI:  
 K - KAMBSTÁL f<sub>yk</sub> = 500 MPa  
 BEYGING STÁLS  
 d = ALLIR SVERLEIKAR D = 5 x d  
 SKEYTING BENDISTÁLS ER SAMKVÆMT EFTIRFARANDI:  
 ÞVERMÁL STÁLS, d í mm 10 12 16  
 SKEYTILENGD í mm 500 600 800  
 LÁRÉTT JÁRN SEM KOMA Í HORN EÐA ÞVERVEGG SKAL BEYGJA SKEYTILENGD FYRIR HORN.



**BENDING Í SÖKKULVEGGI**

2 K12 EFST OG NEDST  
 -LÁRÉTT K10 c/c 250 -LÓÐRÉTT K10 c/c 250  
 KRINGUM ÖLL OP KOMI  
 2x2 K12 ER NÁI SKEYTILENGD  
 ÚT FYRIR BRÚNIR OPS.  
 Í STAÐ K10 c/c 250  
 MÁ NOTA K189 BENDINET SEM ER LÁTID SKARAST UM TVÖ MÓSKVA

Öll mál eru í mm nema annars sé getið.



BR	DAGS	BREYTING

HJARDARHOLTI 11  
 800 SELFOSSI  
 SÍMI: 783 4180  
 NETFANG: kjarungartars@gmail.com

SGFUS  
 EYRAVEGI 65  
 800 SELFOSSI  
 SÍMI: 578 3344  
 NETFANG: sgfus@sgfus.is  
 VEFANG: www.sgfus.is

EFFORT TEIKNISTOFA 037.18 06.09.18

Hólsbraut 18, Grímsnes/Grafningshr.

Burðarvirki  
 Snið af sökklum  
 Skýringar 6274-18

HANNAD:	TEIKNAD	DAGSETNIG	VERKNÚMER
KG	KG	09.10.2018	2018-31
SKRÁARNAFN	SAMBÝKKT	130555-7049	TEIKNING NÚMER:
Hólsbraut 18 Grímsnes/dwg	David Sig.		202