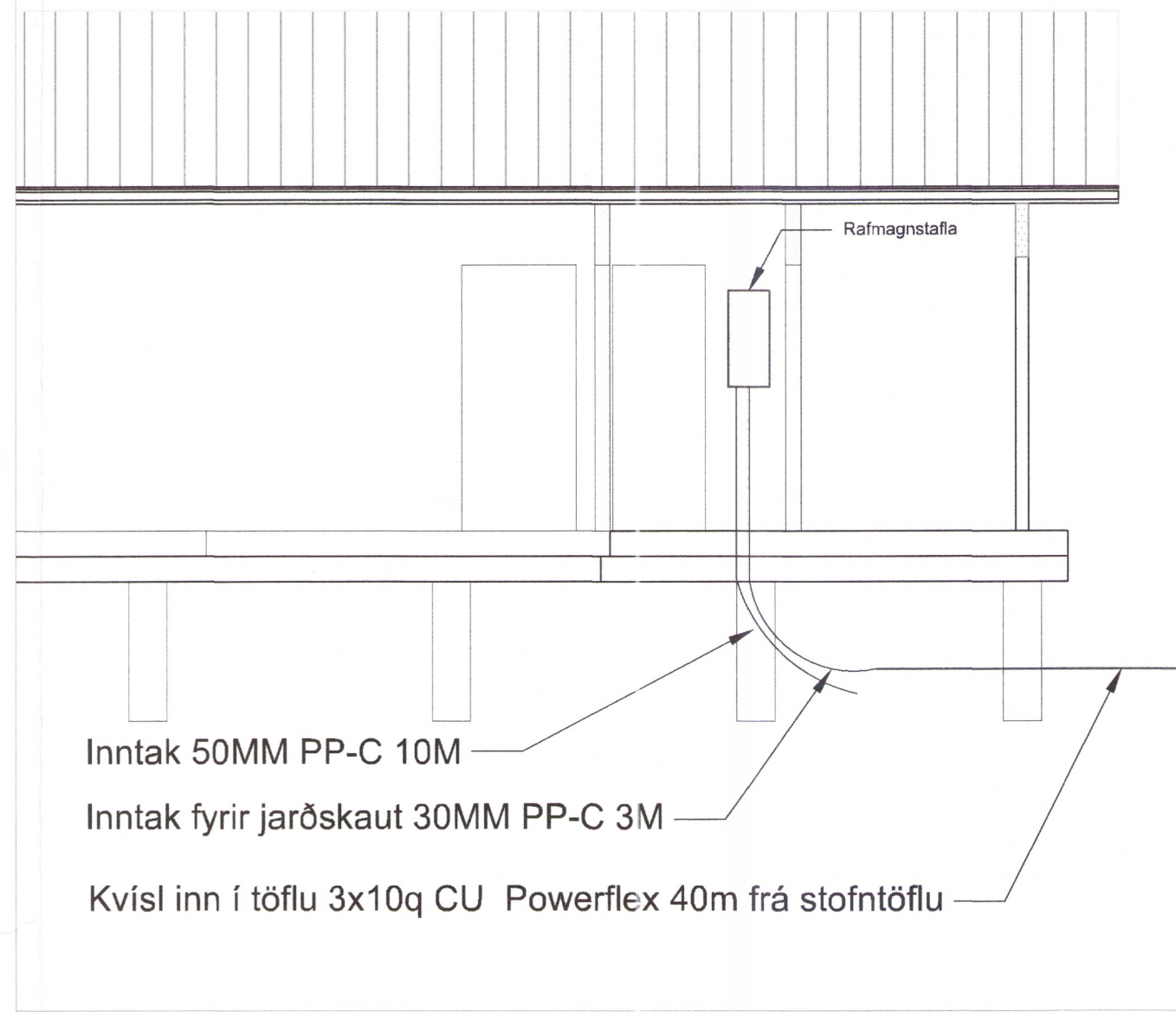
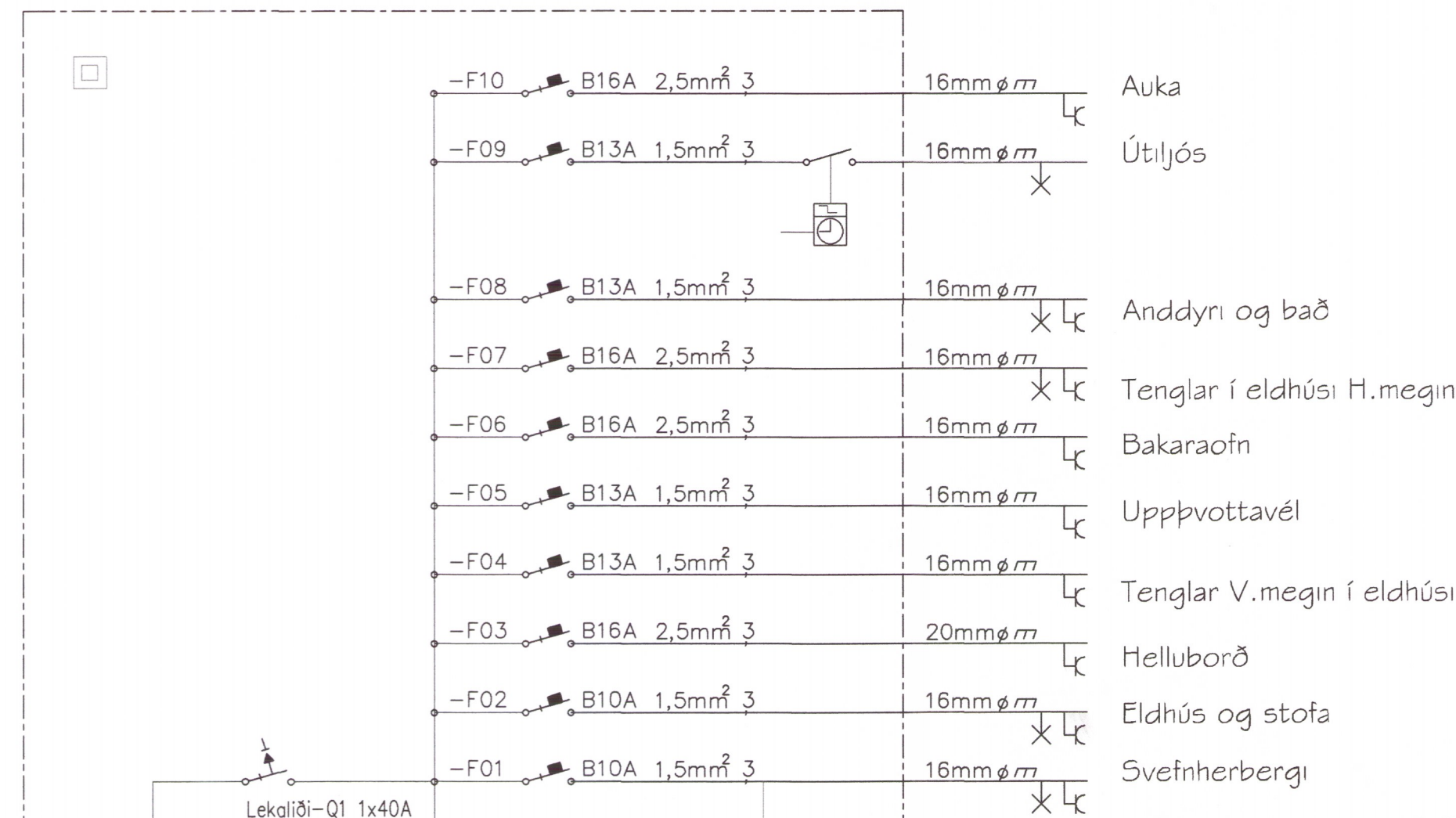


Umhverfis- og tæknisvið Uppsveita
 Yfirfarið
 19. okt. 2018
 David S. Byggingartölfrú

ADALHÖNNUDUR

ÚTG. DAGS. ÚTGÁFUFRILL HANNAÐ TEIKN. YFIRF.



Raflagnir

Almennar skýringar:

Allar almennar raflagnir eru lagðar í 16mm PVC lagnir ídreignar 3x1,5mm vír. Málbúnaður búnaður er 10A. Alamennt skulu tenglar vera tvöfaldir, undantekning frá þessu er ef þeir eru við hliðina á rofa í 110 cm, hæð og sértenglar sem eru 16A eða stærri. Við áætlaða tengistaði boðúttaka skal minnst hafa 3 tengla. Smáspennu- og fjarskiptalagnir almennt, þ.e.a.s. dyrasímar, tölvulagnir og sjónvarpslagnir er lagt í 20mm PVC lagnir.

Gefin hæðarmál eru í cm. frá fullfrágengnu gólfi í miðja dós frá miðri dós í miðja dós. Öll tákni eru táknað og ber að samræma lagnir að tækjum eftir aðstæðum á staðnum og eftir sérteikningum. Hæð tengla í eldhúsi- þvottaherbergi og baðherbergi eru 110 cm. Við ákvörðun á hæð tengils fyrir helluborð skal taka mið af innréttingarteikningu. Hæð veggdósa er 185 cm. Hæð rofa er 110 cm. Hæð rofa í svefnherbergi er 110 cm og 80cm við rúm. Hæð almennra tengla er 20 cm. Eldavél, ofn og ískápur er 60 cm. Hæð loftnets og símatengla er 150 cm. Við ákvörðun hæðar vinnuljósa undir eða yfir eldhússkápum skal taka mið af innréttingarteikningum. Allmennt er hæð vinnuljósa 140-150 cm. Við nákvæma staðsetningu dósa skal farið eftir smíða- og innréttingarteikningum.

F = Fjarskiptatenglar



Kóngsvegur 24-smáhýsi
 Úthlíð Biskupstungum
 801

Raflagnir
 Lág- og smáspenna

629918

TEIKNÚMÉR	BLADSTÆRD	HANNAÐ	VT
VT11RL	A2	TEIKNAD	VT
22-09-2018		YFIRFARIB	JPJ
DAGS.	MÆLIKVARÐI	ÚTGÁFA	
22-09-2018	1:50	A	

SAMPYKKT Jens Róbert Jóhannsson
 Kennitala: 261154-4209.

