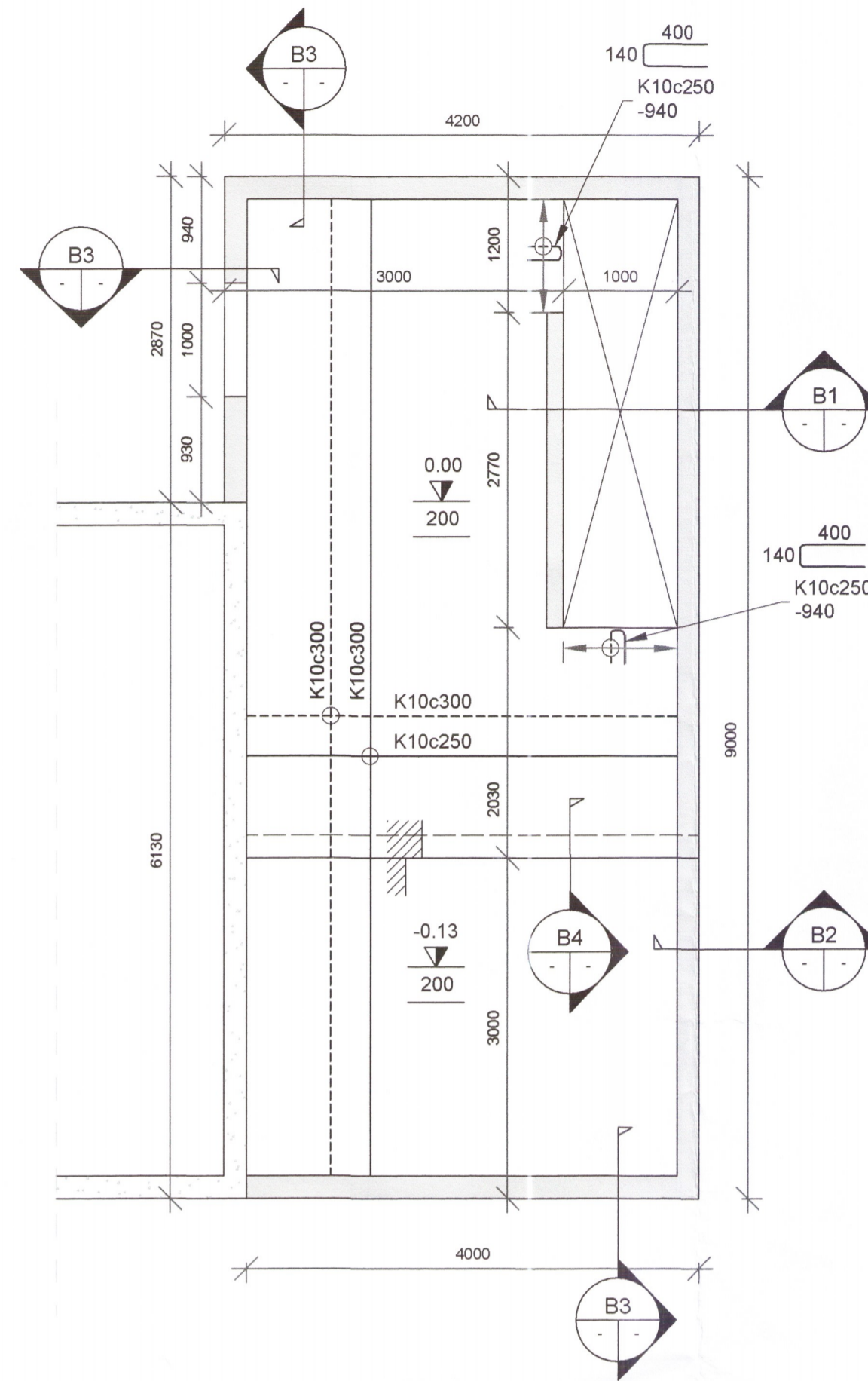
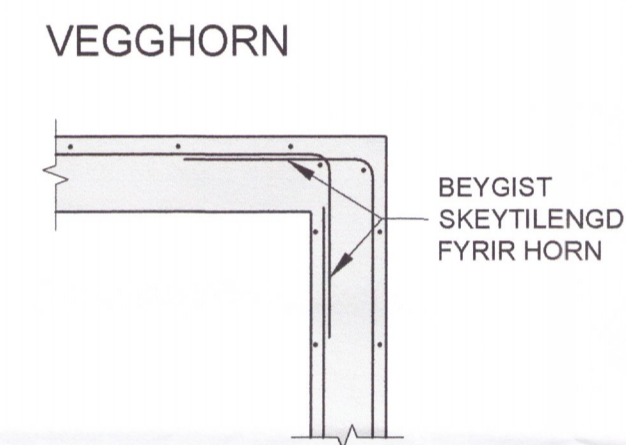
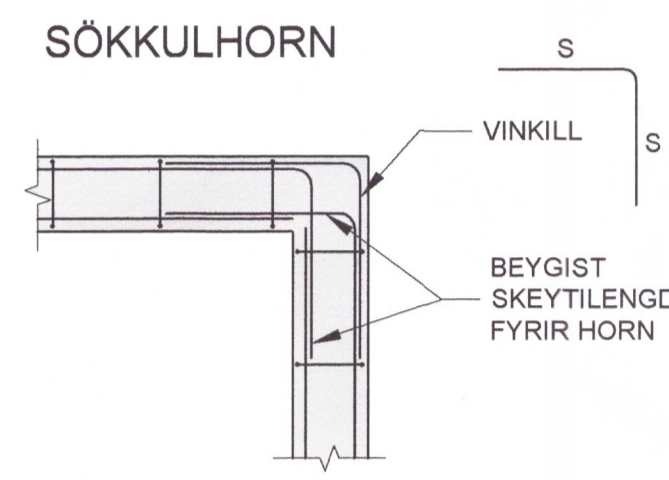


GRUNNMYND UNDIRSTÖÐUR  
Mkv. 1:50



GRUNNMYND KJALLARI  
Mkv. 1:50



ALMENN DEILI  
Mkv. 1:20

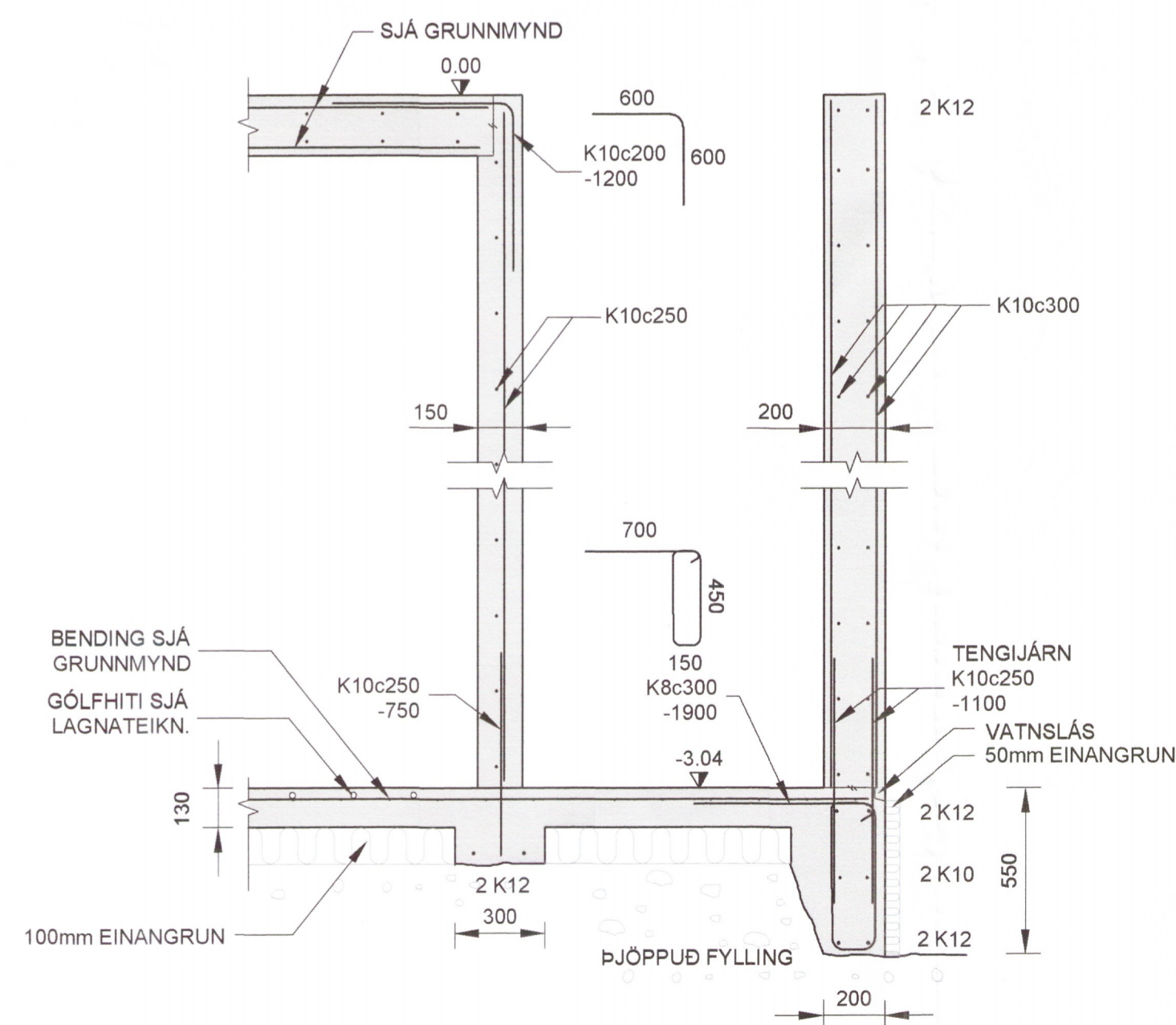
- TÁKNAR JÁRN ALMENNT OG Í NEDRI BRÚN PLÖTU OG Í FJÆRBRÚN VEGGJAR
- - - TÁKNAR JÁRN Í EFRI BRÚN PLÖTU OG Í NÆRBRÚN VEGGJAR
- TÁKNAR JÁRN SEM BEYGIST UPP
- × TÁKNAR JÁRN SEM BEYGIST NIÐUR
- ↑ K10c200 -6000 STANGIR d = 10mm, LENGD 6000mm MIÐJUBIL 200mm DREIFT YFIR MERKT SVÆÐI.
- TÁKNAR LÖÐRÉTT JÁRN SEM KOMA VID GÖLFSÍÐ OP Á NÆSTU HÆÐ FYRIR OFAN
- MERKIR STEYPUSKIL
- ⊠ B MERKIR GAT Í PLÖTU STÆRD Amm x Bmm
- ⊠ A MERKIR
- ▨ MERKIR STALLUR Í PLÖTU

BEYGING OG SKEYTING JÁRNA:

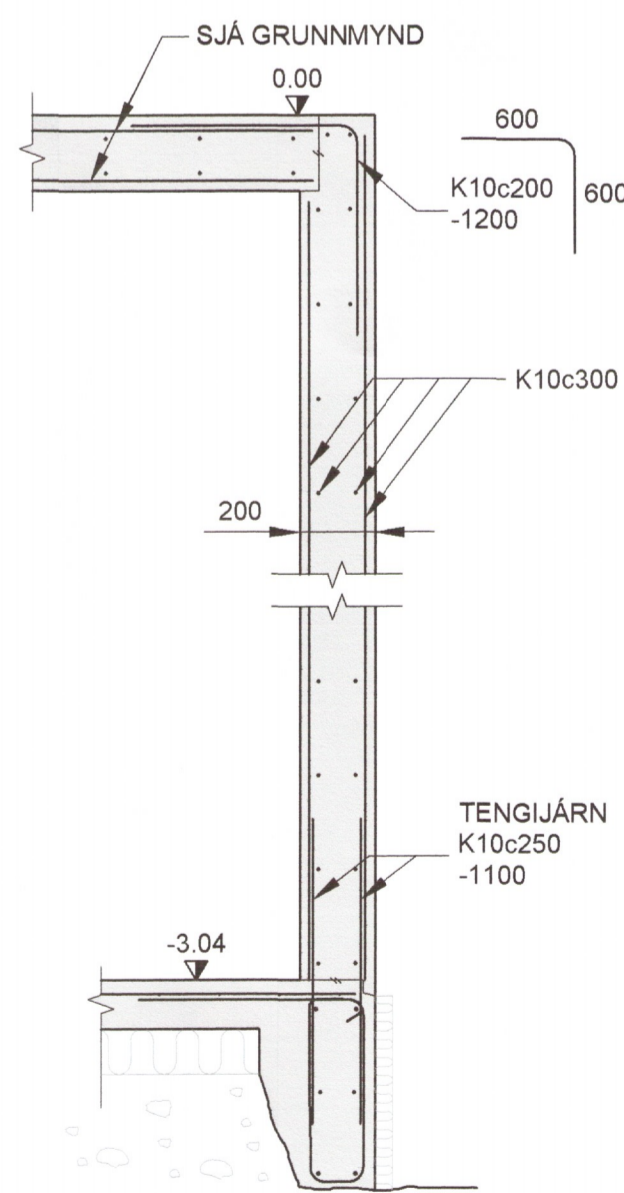
ÞVERMÁL JÁRNS, d	mm	8	10	12	16	20	25
D, LYKKJUR OG VINKLAR	mm	24	30	36	48		
D, BURÐARJÁRN	mm		60	72	96	120	150
SKEYTILENGD JÁRNA S	mm	450	550	650	850	1100	1400
FESTILENGD JÁRNA F	mm	350	400	500	650	800	1000

EF SKEYTT ER MEIRA EN FJÖRÐA HVERT JÁRN Í SAMAN ÞVERSNIDI SKAL AUKA SKEYTILENGD UM 40%

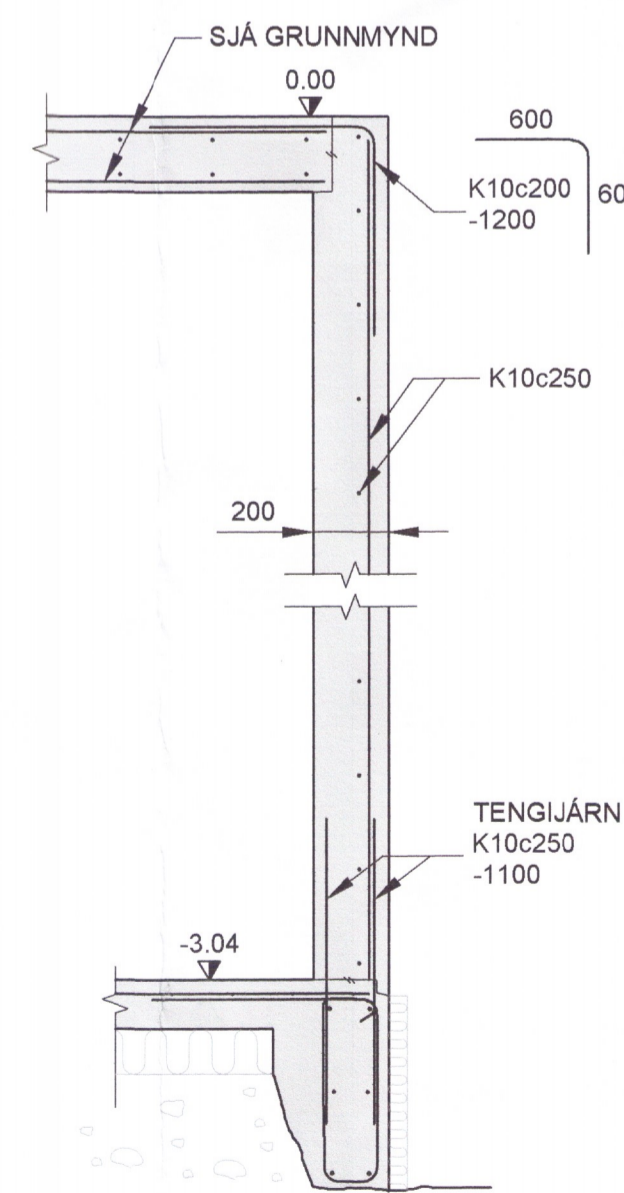
ATHUGA BER AÐ EIGI ER LEYFLEGT AÐ BEYGJA BENDISTÁL EF LOFTHITI ER UNDIR -5°C



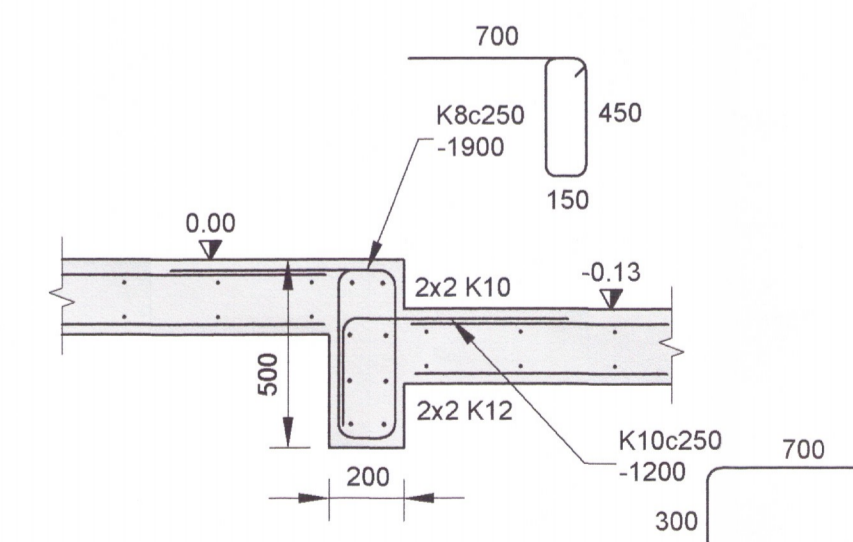
SNIÐ B1  
Mkv. 1:20



SNIÐ B2  
Mkv. 1:20



SNIÐ B3  
Mkv. 1:20



SNIÐ B4  
Mkv. 1:20

ÁLAGSFORSENDUR:

NOTÁLAG:  
ÁLAGSTILHÖGUN ER Í SAMRÆMI VID ÍST EN 1990:  
2002/NA:2010  
NOTÁLAG Á GÖLFPLÖTUR — ÍBÚÐ 2.0 KN/m²

VINDÁLAG:  
REIKNAST SAMKVÆMT ÍST EN 1991-1-4:  
2005/NA:2010  
GRUNNGILDI VINDÁLAGS ER 1.73 KN/m²

SNJÓÁLAG:  
SNJÓÁLAG REIKNAST SAMKVÆMT ÍST EN 1991-1-3:  
2003/NA:2010  
GRUNNGILDI SNJÓÁLAGS ER 2.1 KN/m²

GRUNDUN:  
GRUNDUN SAMKVÆMT ÍST EN 1997-1:2004/NA:2010  
GRUNDUN ER Á STEYPTA SÖKKLA  
MESTA ÁLAG Á UNDIRSTÖÐU ER MINNA EN 0.4 MN/m²

JARÐSKJÁLFTAALAG:  
JARÐSKJÁLFTAALAG REIKNAST SAMKVÆMT ÍST EN  
1998-1:2004/NA:2010  
HÖNNUNARHÖÐUN ER 0.5g

SKÝRINGAR - ALMENNT:

ÖLL VINNA SKAL VERA Í SAMRÆMI VID TEIKNINGAR ÞESSAR, KRÖFUR BYGGINGARREGLUGERÐAR OG VIDEIGANDI STAÐLA.

TRYGGJA SKAL STÖÐUGLEIKA MANNVIRKJA Á ÖLLUM STIGUM VERKSINS MED TÍMABUNDNUM STÍFINGUM, FESTINGUM EDA Á ANNAN VIÐURKENNDAN HÁTT.

ÖLL MÁL ERU Í mm. HÆÐARKÖTAR ERU Í METRUM OG MÍÐA VID AÐ PLÖTUHÆÐ Á EFRI HÆÐ SE K0.00.

SKÝRINGAR - STEYPT VIRKI:

STÁL MERKT K ER KAMBSTÁL OG SKAL VERA B500B SAMKVÆMT ÍST EN 10080:2005. FRÁGANÐUR JÁRNA SKAL VERA SAMKVÆMT ÍST EN 1992-1-1:2004/NA:2010. STEYPUHULA SKAL HVERGI VERA MINNI EN 25 mm.

STEINSTEYPA, GÆÐI, MEÐFERÐ OG PRÓFANIR SKULU VERA Í SAMRÆMI VID ÍST EN 206:2013+A1. STYRKLEIKAFLOKKUR SKAL VERA C30. LOFTTINIHALD 5-7%. V/S HLUTFALL <0.55

HÖNNUÐUR *Sig. U. Sig.*  
HÖNNUNARSTJÓRI *Sig. U. Sig.*

ÁSTÚN FLÓAHREPPI  
VIÐBYGGING VIÐ ÍBÚÐARHÚS

SIGURÐUR UNNAR SIGURÐSSON 290772-4279

*630 p. 18*  
VERKFRÆÐINGUR

BURÐARVIRKI : STEYPT VIRKI  
GRUNNMYNDIR - SÉRMYNDIR