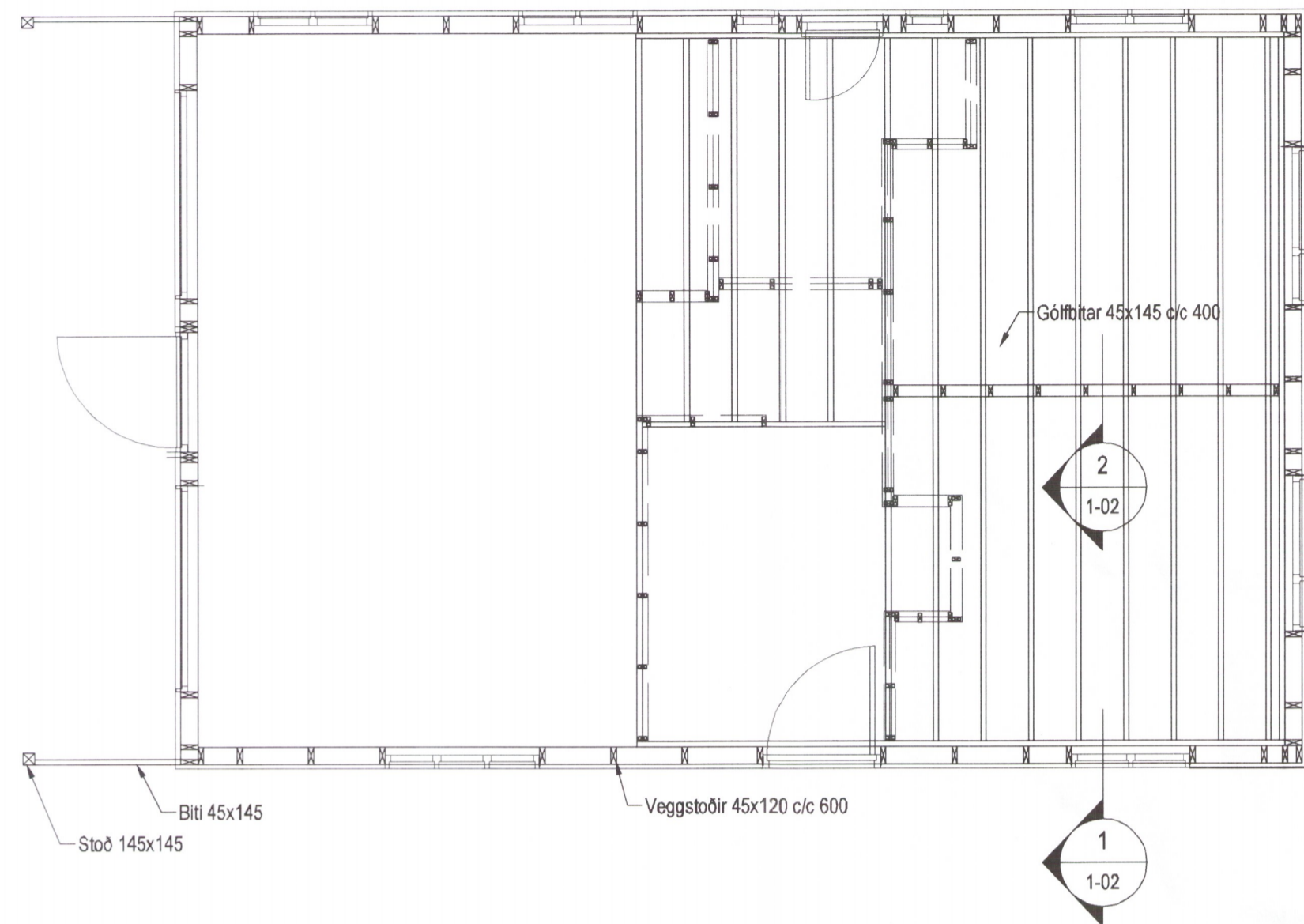
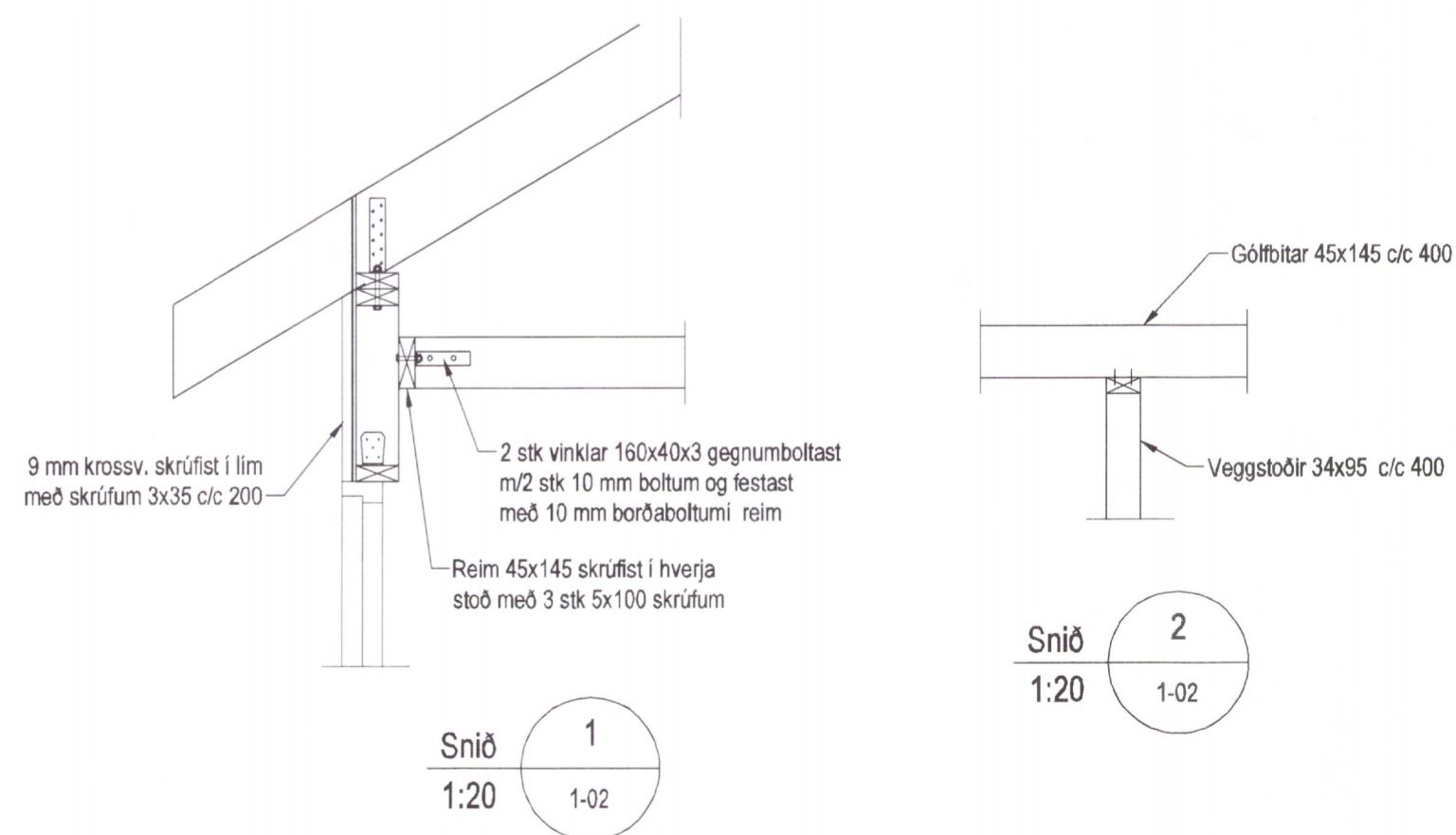


Umhverfis- og tæknisvið Uppsveita
 Yfirfarið
 22 OCT 2018
 Sigmundur
 Byggingarfulltrúi



Grunnmynd, 1:50



Skýringar

Almennar skýringar sjá blað 00-02

Steypa
 Brotþölsflokkur: C25/28 samkv. ENV 206 (250)
 Vatnssementstala: skal vera minni en 0,55
 Loftmagn: 5-7%
 Sigmál: 60-80 mm

Timbur

Allt timbur í burðarvirki skal vera styrkleikaflokkað minnst K18 samkv. IST-DS 413 nema annað sé tekið fram á teikningum. Timbur sem leggst að eða í steypu skal fúaverja á viðurkenndan hátt. Leggja skal tjörupappa milli trés og steypu

Límtré

Límtré í burðarvirki skal vera styrkleikaflokkað minnst L40 samkv. IST-DS 413

Festingar

Allt stál í festingum skal vera Fe 360 og allir boltar uppfylla styrkleikaflokk 4,6 samkv. DS 412. Undir boltarar sem koma að tré skal setja skinnur sem eru breidd = 3 x þvermál bolta
 Þykkt = 0,3 x þvermál bolta

Útgáfa	Breyting	Dagsetning	Hannað
Sveinbjörn Hinriksson Byggingatæknifræðingur Kf. 160851-2529 Brekkugötu 8 Hafnarfirði Sími: 555-4008, 881-9851 Netfang: svennihi@simnet.is		Staður Berjaholt, lóð nr. 191535 Hæðarenda, Grímsnes og Grafningdhr.	
		Skýring Veggir, Milligólf	
Hannað / Teiknað	Kvarði	Dagsetning	Verkr. / Teikn.nr.
	1:50	18.10.18	23-10 / 1-02

Samp. / Au. Þóvarsson / AKK. 741.