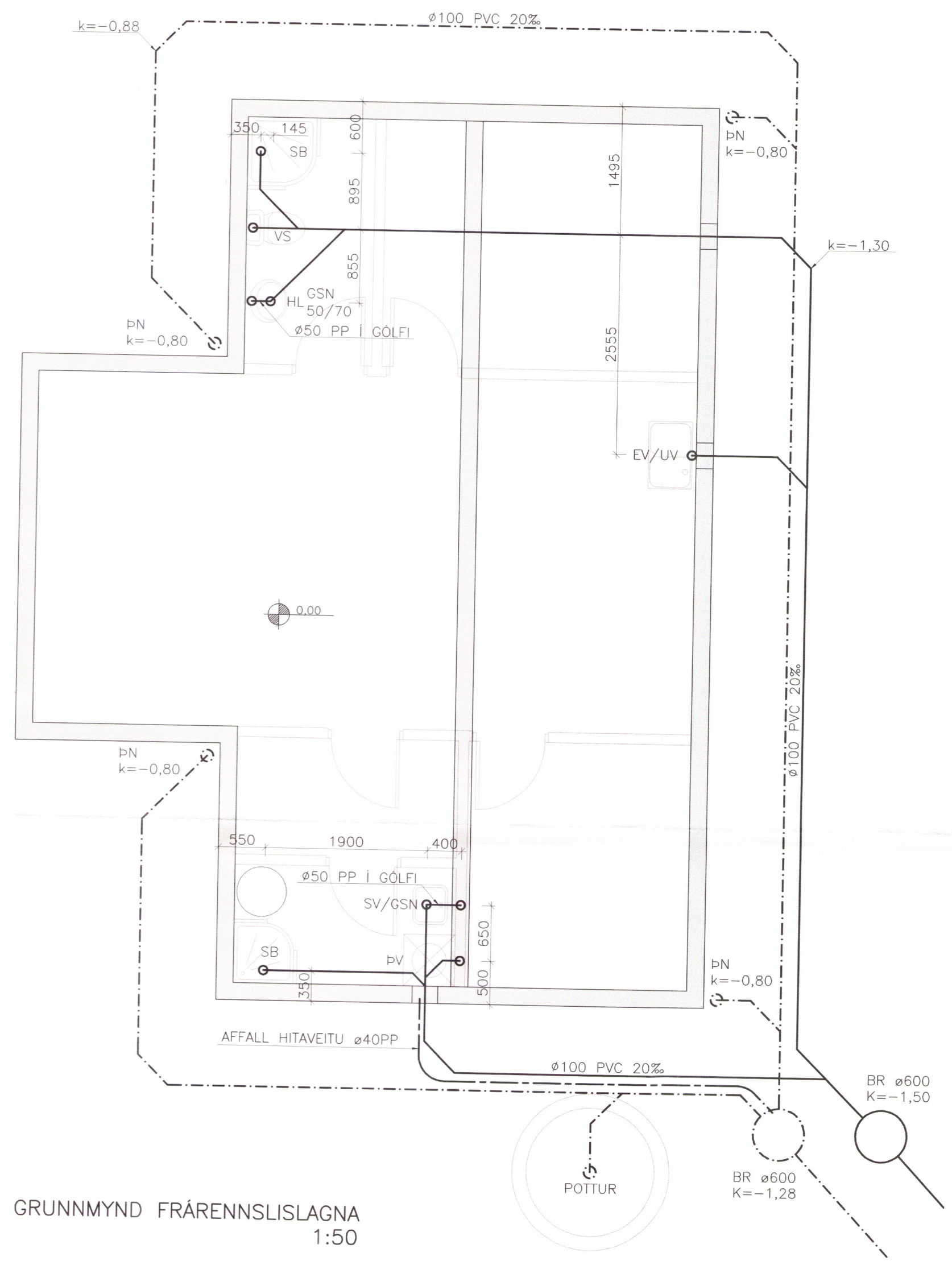
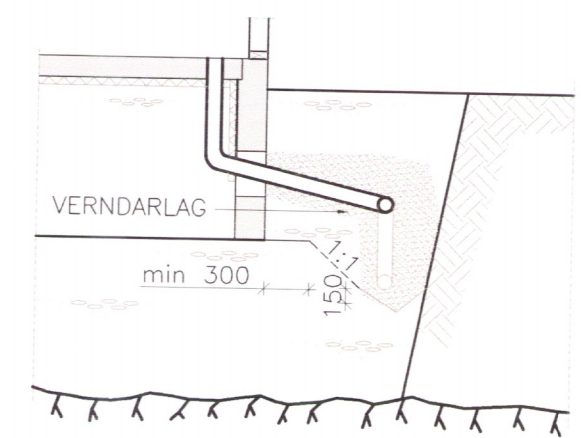


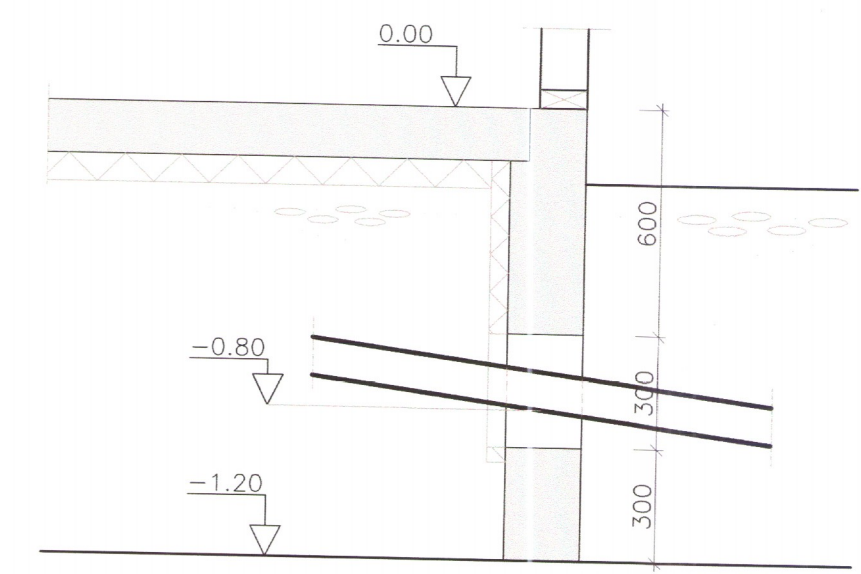
5-12-2005
Andri Snær Magnason



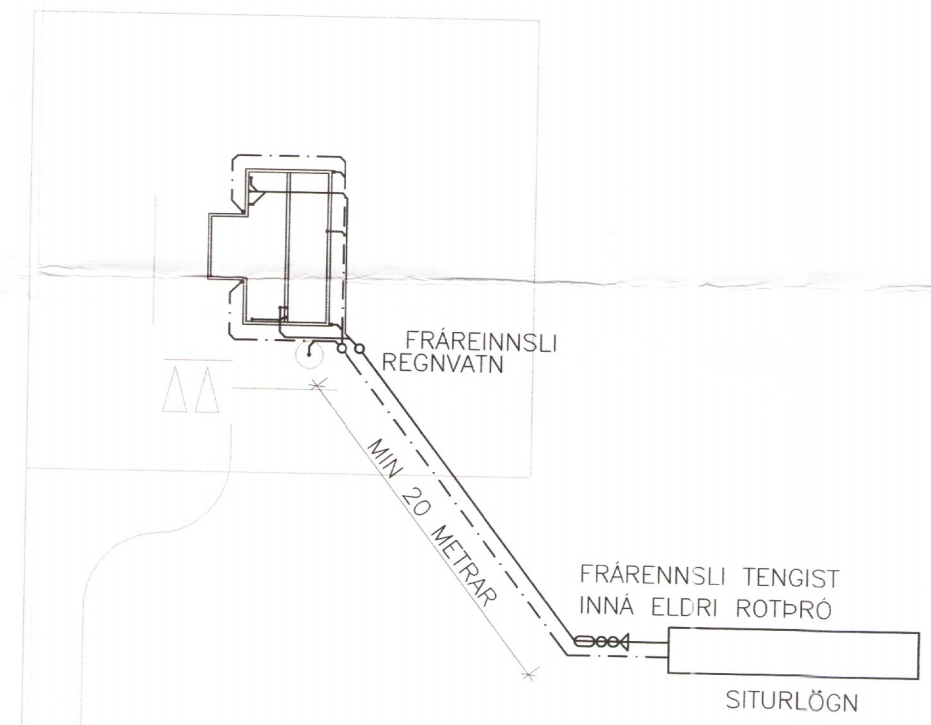
GRUNNMYND FRÆRENNSLISLAGNA
 1:50



SNID VID SÖKKUL
 1:50



KÓTAR, SKÝRINGAR
 1:20



SKÝRINGAR

ÖLL RÖR Í JÖRD SEU ÚR STÍFU PVC PLASTI, GRUNNPLASTI, NEMA ANNAD SE TEKID FRAM.
 MINNSTI HALLI Á RÖRUM ER 20%. (2CM Á M). MESTI HALLI ER 300%, NEMA ANNAD SE TEKID FRAM.
 GRAFID SE FYRIR RÖRUM Í ÞJAPPADA FYLLINGU. UMHERFIS ÖLL RÖR Í JÖRÐU SKAL SETJA A.M.K. 150mm SANDLAG OG ÞJAPPA VEL.
 ÖLL RÖR ÞÉTTIST MED TIL ÞESS GERÐUM GÜMMI-HRINGJUM AD ÖÐRU LEYTI BER AD HAGA VINNU OG ÖLLUM UMBUNADI SKV. IST 65 SVO OG FYRIRMELUM FRAMLEIDANDA.
 KÓTAR ERU Í METRUM OG MIDAST VID RENNSLISBOTN, ÞAD Á EINNIG VID UM GÖT, ÞAR SEM KÓTI Á GATI ER GEFINN Á RENNSLISBOTN.
 MÁL ERU Í MILLIMETRUM OG MIDAST VID MIDJAN STÚT.
 ÖLL RÖR MED ÖNEFNDUM HALLA HAFA 20% HALLA OG ERU ÚR Ø100 PVC.

SKAMMSTAFANIR:

- PVC PLASTRÖR, PVC (RAUDBRÚN)
- PP PLASTRÖR, PP (GRÁ)
- BR BRUNNUR
- GN GÖLFNIDURFALL MED VATNSLÁS
- GSN GEGNUMSTREYMISNIDURFALL
- PN ÞAKNIDURFALL Í GÖLFI
- HL HANDLAUG
- VS VATNSALERNI
- SB/BK STEYPIBAD/BADKAR
- EV ELDHÚSVASKUR
- UV UPPÞVOTTAVEL
- PV ÞVOTTAVEL
- SV SKÖLVASKUR
- NF ÚTINIDURFALL
- HR HREINSISTÚTUR MED LOKI
- FN FALLSTAMMI NR. N

ATH. STÁÐSETNINGU STÚTA FYRIR HREINLETISTÆKI MÁ ADEINS HAFA TIL VIÐMIDUNAR, OG ÞARF AD YFIRFARA OG ADLAGA ÞEIM TÆKJUM SEM ENDANLEGA ERU VALIN.
 ATH. MÁLA SKAL HÆÐARKÓTA HEIMEDA ADUR EN LAGT ER Í GRUNN.

ÖLL MÁL Í MM NEMA ANNARS SE GETID.

- SKOLP
- - - - - REGNVATNSLÖGN
- - - - - AFRENNSLI HITAVEITU
- - - - - HEIMED (KALT VATN)

6327-1B

HRYGGUR 2, HRAUNGERÐISHREPPI

LAGNIR: Melikvarði

GRUNNMYND FRÆRENNSLISLAGNA 1:50

SNID OG DEILI 1:50/1:20

AFSTÖÐUMYND 1:500

Hannað:	Teknað:	Yfirfarið:	Daga:
GH	SST		12.12.2005
Stöð á disk:	Skýrarnúmer:	Verk.nr.	Bl.nr.
	05356-31	05356	301

Sambýkt: *Andri Snær Magnason*
 20 7966 5795

VERKFRÆÐISTOFA SUÐURLANDS EHF

Austurvegur 5, 800 Selfoss, Sími: 482 3900, Fax: 482 3914, Netf: verksud@verksud.is